



ДЕРЖАВНІ БУДІВЕЛЬНІ НОРМИ УКРАЇНИ

Будинки і споруди

ІНКЛЮЗИВНІСТЬ БУДІВЕЛЬ І СПОРУД
Основні положення

ДБН В.2.2-40:2018

Зміна № 1

Видання офіційне

Київ
Міністерство розвитку громад та територій України
2022



ДЕРЖАВНІ БУДІВЕЛЬНІ НОРМИ УКРАЇНИ

Будинки і споруди

ІНКЛЮЗИВНІСТЬ БУДІВЕЛЬ І СПОРУД
Основні положення

ДБН В.2.2- 40:2018

Зміна № 1

Видання офіційне

Київ
Мінрегіон України
2022

Видавець нормативних документів у галузі будівництва і
промисловості будівельних матеріалів Мінрегіону України
Державне підприємство "Укрархбудінформ"

Мінрегіон України, 2022

Зміна № 1 ДБН В.2.2-40:2018
Будинки і споруди
ІНКЛЮЗИВНІСТЬ БУДІВЕЛЬ І СПОРУД.
Основні положення

- 1 РОЗРОБЛЕНО: Публічне акціонерне товариство "Український зональний науково-дослідний і проектний інститут по цивільному будівництву" (ПАТ "КІЇВЗНДІЕП)
- РОЗРОБНИКИ: **В. Куцевич**, д-р архітектури (науковий керівник); **В. Бельчиков**; **Б. Губов**; **Т. Іокова**; **А. Нечепорчук**, канд. техн. наук; **О. Пащенко**; **Л. Філатова**; **І. Чернядєва** (відповідальний виконавець); **В. Шпара**, канд. архітектури
- За участю: Київський Національний університет будівництва і архітектури (**М. Литовчук**, **О. Нікітенко**, **І. Огієнко**, **О. Хоменко**)
- Інститут державного управління та наукових досліджень з цивільного захисту ДСНС України (**В. Ніжник**, д-р техн. наук; **Я. Балло**, канд. техн. наук; **Ю. Фещук**, канд. техн. наук; **А. Циганков**)
- ТК 104 "Ліфти, ескалатори та пасажирські конвеєри" (**І. Сікоренко**)
- Полтавський національний технічний університет ім. Ю. Кондратюка (**Т. Литвиненко**, канд. техн. наук)
- Харківський національний університет міського господарства ім. О.М. Бекетова (**Т. Жидкова**, канд. техн. наук)
- Громадська спілка "Всеукраїнське громадське об'єднання "Національна Асамблея людей з інвалідністю України" (**В. Сушкевич**, **Я. Грибальський**, **Є.Свет**)
- 2 ВНЕСЕНО: Директорат просторового планування територій та архітектури Міністерства розвитку громад та територій України
- 3 ПОГОДЖЕНО: Міністерство охорони здоров'я України (лист від 25.11.2021 № 26-04/34829/2-21)
- Державна служба України з надзвичайних ситуацій (лист від 10.11.2021 № 01-19002/261-2)
- Міністерство соціальної політики України (лист від 10.11.2021 № 19014/0/2-21/58)
- 4 ЗАТВЕРДЖЕНО ТА НАДАНО ЧИННОСТІ: наказ Мінрегіону від 30.12.2021 № 365 та накази від 31.01.2022 № 22, від 08.04.2022 № 62, від 16.05.2022 № 72, з першого числа місяця, що настає через 90 днів з дня її реєстрації та оприлюднення на порталі Єдиної державної електронної системи у сфері будівництва з (2022-09-01)

ТЕКСТ ЗМІНИ

"У ЗМІСТІ ДБН внести наступні зміни:

Додаток А (обов'язковий) *Назву додатка замінити на "Розрахунок кількості ліфтів, необхідних для порятунку осіб з інвалідністю із пожежобезпечних зон"*

Додаток Б *Назву додатка Б ДБН викласти у новій редакції "Матеріали до розрахунку індивідуального пожежного ризику МГН"*

Доповнити ДБН додатком Д такої назви:

Додаток Д (рекомендований)

"Матеріали до розрахунку максимального ухилу й довжини пандуса"

Доповнити ДБН додатком Е такої назви:

Додаток Е (рекомендований)

"Схема облаштування дверного прорізу".

Розділ 1 СФЕРА ЗАСТОСУВАННЯ

У першому реченні вилучити словосполучення "та технічне переоснащення".

Після першого абзацу додати новий абзац наступного змісту:

"Ці норми встановлюють загальні положення щодо забезпечення доступності будівель і споруд, їх розумного пристосування з урахуванням потреб МГН та конкретизуються в інших будівельних нормах з урахуванням специфіки об'єкта нормування".

Абзац другий викласти у новій редакції:

"Вимоги цих норм є обов'язковими для виконання усіма юридичними та фізичними особами на території України, окрім будівництва індивідуальних житлових будинків".

Розділ 2 НОРМАТИВНІ ПОСИЛАННЯ

Замінити такі нормативні посилання:

"ДБН Б.2.2-12:2018 "Планування і забудова територій" на "ДБН Б.2.2-12:2019 "Планування та забудова територій"

ДБН В.2.2-24:2009 "Проектування висотних житлових і громадських будинків" на ДБН В.2.2-41:2019 "Висотні будівлі. Основні положення"

ДСТУ 2735-94 "Огородження дорожні і напрямні пристрої. Правила застосування. Вимоги безпеки дорожнього руху" на "ДСТУ 8751:2017 Безпека дорожнього руху. Огородження дорожні і напрямні пристрої. Правила використання. Загальні технічні вимоги"

ДСТУ ISO9386-1:2005" та "ДСТУ ISO9386-2:2005" на "ДСТУ EN81-41:2016 Норми безпеки щодо конструкції та експлуатації ліфтів. Спеціальні ліфти для перевезення осіб та вантажів. Частина 41. Вертикальні підймальні платформи, призначені для використання особами з обмеженою рухливістю (EN81-41:2010, IDT)" та ДСТУ EN81-40:2016 "Норми безпеки щодо конструкції та експлуатації ліфтів. Спеціальні ліфти для перевезення осіб та вантажів. Частина 40. Сходові підймачі та похилі підймальні платформи для осіб з обмеженою рухливістю (EN81-40:2008, IDT)".

Позначки документів замінити новими:

ДБН В.2.2-9-2009 на ДБН В.2.2-9:2018;

ДБН В.2.2-15-2005 на ДБН В.2.2-15:2019;

ДБН В.2.2-16-2005 на ДБН В.2.2-16:2019;

ДБН В.2.5-20-2001 на ДБН В.2.5-20:2018.

Доповнити такими нормативними актами та нормативними документами:

"ДСТУ 3960-2000 Системи тривожної сигналізації. Системи охоронної і охоронно-пожежної сигналізації. Терміни та визначення (2624)

ДСТУ EN81-20:2015 Норми безпеки до конструкції та експлуатації ліфтів. Частина 20. Ліфти пасажирські та вантажопасажирські (EN81-20:2014, IDT); ДСТУ EN81-82:2017 Норми безпеки щодо конструкції та експлуатації ліфтів. Наявні ліфти. Частина 82. Норми щодо поліпшення доступності наявних ліфтів для осіб, зокрема осіб з обмеженими фізичними можливостями (EN81-82:2013, IDT)

ДСТУ ISO4190-5:2008 Установка ліфтова (елеваторна). Частина 5. Пристрої керування, сигналізації та додаткові пристрої (ISO4190-5:2006 IDT)

ДСТУ EN50136-1:2014 Системи тривожної сигналізації. Системи передавання тривожних сповіщень та устаткування. Частина 1. Загальні вимоги до систем передавання тривожних сповіщень (EN 50136-1:2012/A1:2018, IDT). Зміна № 1:2019".

Вилучити такі нормативні документи:

ДБН В.3.2-2-2009 "Житлові будинки. Реконструкція та капітальний ремонт".

Розділ 3 ТЕРМІНИ ТА ВИЗНАЧЕННЯ ПОНЯТЬ

Перший абзац надати у новій редакції

"У цих нормах використано терміни, установлені у Законі України "Про основи соціальної захищеності осіб з інвалідністю в Україні": особа з інвалідністю; Законі України "Про освіту" [1]: інклюзивне освітнє середовище; Законі України "Про регулювання містобудівної діяльності" [17]: маломобільні групи населення; Кодексі цивільного захисту України [18]: захисні споруди цивільного захисту, інженерно-технічні заходи цивільного захисту, споруди подвійного призначення; Концепції розвитку інклюзивного навчання [15], затвердженої наказом Міністерства освіти і науки України від 01.10.2010 № 912: інклюзивне навчання; ДСТУ Б А.1.1-91: нормативний документ, стандарт; ДБН А.2.2-3: будівля, споруда; ДСТУ 2272: шляхи евакуації".

Пункти 3.1 - 3.4 вилучити.

Пункт 3.8 Надати у новій редакції:

"доступність

Забезпечення рівного доступу всім групам населення до фізичного оточення, транспорту, інформації та зв'язку, інформаційно-комунікаційних технологій і систем, а також до інших об'єктів та послуг, як у міських, так і в сільських районах".

Пункти 3.13, 3.16, 3.18, 3.28, 3.30 вилучити.

Пункт 3.35 Викласти у новій редакції:

"пожежобезпечна зона

Частина будівлі, споруди виділена протипожежними перешкодами для захисту людей від небезпечних чинників пожежі впродовж розрахункового часу від моменту виникнення пожежі до завершення рятувальних робіт, забезпечена комплексом засобів для інформування, евакуації і рятування.

До пожежобезпечних зон можуть бути віднесені: тамбур-шлюзи пожежних ліфтів та незадимлюваних сходових кліток Н3, Н4, повітряної зони незадимлюваної сходової клітки Н1, відкриті галереї та балкони, входи/виходи з яких ведуть безпосередньо до евакуаційних коридорів або сходових кліток та інших приміщень, які відповідають вимогам ДБН В.1.1-7".

Пункт 3.36 Доповнити новим абзацом такого змісту: "Розумне пристосування не повинно погіршувати умови безпеки в будівлях і спорудах".

Пункт 3.37 Викласти у новій редакції:

"сигналізатори (сповіщувачі) безпеки

Спеціальні елементи, вбудовані у поверхню, або такі, що прикладаються до поверхні комунікаційних просторів та комунікаційних шляхів для попередження про небезпеку".

Пункт 3.38 вилучити.

Пункт 3.44 Викласти у новій редакції:

"тактильні елементи доступності (ТЕД)

Система засобів безпеки, орієнтування, отримання інформації, які сприймаються шляхом дотику".

Пункт 3.52 вилучити.

Доповнити розділ новими термінами та визначеннями понять:

"3.57 альтернативний вихід

Вихід з приміщення, будівлі, який здійснюється через двері, відмінні від головних вхідних дверей, і який доступний для використання МГН в будь-який час

3.58 інформаційні таблички та інформатори

Візуальні елементи доступності, які зрозумілі та доступні для усіх категорій МГН, виконані збільшеним шрифтом та у контрастному співвідношенні кольорів шрифтів відносно до фону табличок, можуть бути об'єднані з тактильним інформаційним покажчиком

3.59 ґанок

Прибудова до фасаду в місці входу в будівлю або споруду".

Розділ 4 ЗАГАЛЬНІ ПОЛОЖЕННЯ

Пункт 4.1 У першому реченні вилучити словосполучення "та технічне переоснащення".

У другому абзаці вилучити слова "...і безпеки...".

Пункт 4.3 У першому реченні вилучити словосполучення "та технічне переоснащення".

Пункт 4.5 Посилання: ДБН В.2.2-24 замінити на ДБН В.2.2-41. У кінці речення додати посилання "ДБН А.2.2-14, ДСТУ 8751".

Розділ 4 Доповнити новим пунктом 4.6:

"4.6 Пожежну безпеку МГН слід забезпечувати:

- раннім виявленням небезпечних чинників пожежі та надання інформації про подальші дії МГН;
- доступністю евакуаційних виходів для МГН, що ведуть назовні або до пожежобезпечних зон;
- інформованою МГН про найближчі доступні евакуаційні виходи;
- сповіщенням про перебування МГН у пожежобезпечних зонах;
- можливістю доступу пожежно-рятувальних підрозділів до пожежобезпечних зон".

Розділ 5 ВИМОГИ ДО ЗЕМЕЛЬНИХ ДІЛЯНОК

Підрозділ 5.1 Входи і шляхи руху

Пункт 5.1.2 Доповнити третім реченням такого змісту:

"На шляхах до будівель і споруд, а також на прилеглий до них території повинні бути організовані пішохідні шляхи до до усіх входів/виходів".

Пункт 5.1.5 Третє речення надаємо у наступній редакції: "Необхідно передбачати умови безперешкодного пересування по пішохідним шляхам на ділянці до будівлі або по території установи, організації та підприємства з урахуванням вимог ДБН Б.2.2-12, ДБН Б.2.2-5, ДБН В.2.3-15. Повздовжній ухил пішохідних шляхів не повинен перевищувати 1:20 (5 %). Якщо ухил пішохідних доріжок або тротуарів перевищує 5 %, слід передбачати спеціальні пологі обхідні шляхи. На ділянках, де ухил пішохідних доріжок більше ніж 5 %, необхідно влаштовувати сходи і пандуси (для розрахунку максимального ухилу і довжини пандуса слід керуватися додатком Г). Сходи повинні дублюватися пандусами. Поперечний ухил шляху руху слід приймати в межах 1-2 % (рисунок 1)".

Пункт 5.1.6 Викласти у новій редакції:

"При влаштуванні пішохідних переходів в різних рівнях їх слід обладнувати пандусами з нормованим ухилом або підйомними пристроями (ліфт, підйомник) відповідно до цих ДБН".

Рисунок 2 вилучити.

Пункт 5.1.8 Доповнити в кінці речення після "0,015 м":

"в одному з напрямків (рисунок 3)".

Пункт 5.1.9 Слово "непрозорі" виключити, у кінці додати "у просвіті".

Пункт 5.1.10 Викласти в новій редакції:

"На пішохідних шляхах руху встановлювання будь-яких перешкод (колон, різноманітних опор, інформаційних стояків, дорожніх огорож, стовпчиків, півкуль тощо) не допускається".

Сторінка 5
Сторінок 17

Пункт 5.1.11 *Перший та третій абзац вилучити.*

Підрозділ 5.2 Зовнішні сходи

Назву підрозділу змінити на "Відкриті сходи пішохідних шляхів".

Пункт 5.2.1 *Викласти у новій редакції:*

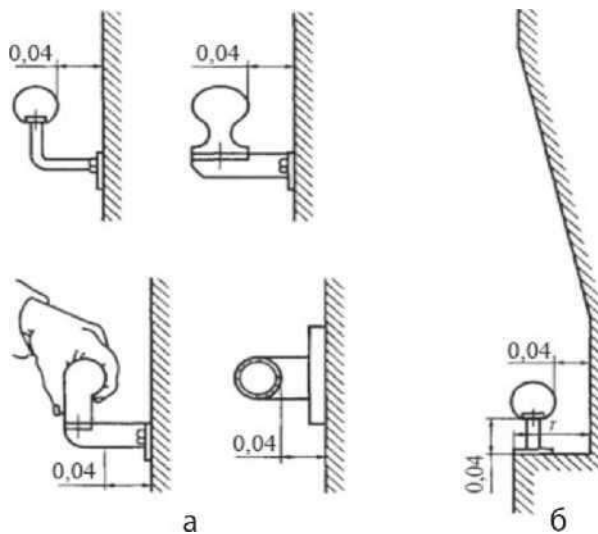
"5.2.1 У разі проектування відкритих сходів на пішохідних шляхах на перепадах рельєфу їх параметри повинні відповідати вимогам ДБН В.2.2-5. Відкриті сходи на пішохідних шляхах слід передбачати за умови наявності ухилу землі у відповідному місці більше 10 %. Відкриті сходи на пішохідних шляхах повинні дублюватися пандусами, а за необхідності - іншими засобами підйому з вертикальним переміщенням або з переміщенням паралельно ухилу сходів та відповідати вимогам ДБН В.2.3-5.

Відкриті сходи на пішохідних шляхах повинні бути рівними, суцільними, з підсходинокми (лицьова вертикальна частина сходинки), із шорсткуватою поверхнею. Ширину маршів відкритих сходів на пішохідних шляхах допускається приймати не менше ніж 1,35 м.

Всі відкриті сходи на пішохідних шляхах в межах одного маршу повинні бути однаковими за формою в плані, за шириною сходинки і висотою підйому сходинок. Край сходинки відкритих сходів не має виступати за рівень під сходинки. Поперечний ухил сходинок відкритих сходів повинен бути в межах 1-2 %.

Між маршами відкритих сходів на пішохідних шляхах слід влаштовувати горизонтальні площадки завширшки не менше ширини сходів і завдовжки не менше ніж 1,5 м. Марші відкритих сходів на пішохідних шляхах повинні мати не менше трьох сходинок, але не більше ніж 18. Поодинокі сходинки відкритих сходів повинні замінюватися пандусами."

Рисунок 4 *Замінити новим рисунком:*



"а - відстань між опорним пристроєм і найближчим елементом обладнання; б - опорні пристрої розташовані в ніші

Рисунок 4 - Приклади кріплення поручня до бокової стіни".

Пункт 5.2.2 *вилучити.*

Пункт 5.2.3 *У першому реченні першого абзацу виключити слова "і пандуси".*

У другому абзаці виключити перше речення. Друге речення надати у новій редакції: "Відстань від бічної стіни повинна бути не менше ніж 0,04 м в місцях кріплення поручня, діаметр труби поручня 0,035-0,045 м (рисунок 4)".

Підрозділ 5.3 Зовнішні пандуси

Назву підрозділу замінити на "Відкриті пандуси".

Пункт 5.3.1 Викласти у новій редакції:

"**5.3.1** Ухил відкритих пандусів на шляхах руху і біля входу до будівлі повинен бути не більше ніж 8 % (1:12) (для розрахунку максимального ухилу і довжини пандуса слід керуватися додатком Д). Ширина пандуса повинна бути в просвіті не менше ніж: за однобічним рухом 1,2 м, за двобічним -1,8 м. Максимальна висота одного підйому відкритого пандусу на шляхах руху не повинна перевищувати 0,8 м. Після кожного підйому необхідне влаштування горизонтальних площадок глибиною не менше ніж 1,5 м.

Пандуси, а також перепади висот більше ніж 0,30 м повинні мати з обох боків поручні. Не допускається встановлення накладних противоковзких планок на поверхні пандусів, а також неприпустимим є скидання атмосферних опадів з даху або системою водовідведення на похилу площину пандуса".

Рисунок 5 *вилучити.*

Пункт 5.3.2 Викласти у новій редакції:

"**5.3.2** Відкриті пандуси на шляхах руху повинні мати двобічну огорожу з поручнями на висоті 0,7 м і 0,9 м, а в закладах дошкільної освіти, парках, на дитячих майданчиках-додатково на висоті 0,5 м.

Поверхня відкритих пандусів на шляхах руху повинна бути шорсткою, чітко маркована кольором або фактурою, контрастною відносно суміжних горизонтальних поверхонь".

Підрозділ 5.4 Паркувальні місця

Пункт 5.4.1 *У кінець третього абзацу додати:* "З місця парковки рекомендується передбачати безперешкодний доступ до тротуару".

Четвертий абзац викласти у такій редакції:

"Майданчики зупинки для посадки або висадки з транспорту осіб з інвалідністю слід передбачити на відстані не більш ніж 30 м від входів до громадських будівель і споруд".

Доповнити п'ятим абзацем наступного змісту:

"Розрахункова кількість місць на автостоянках біля об'єктів громадського призначення визначається згідно з вимогами ДБН В.2.2-12. За потреби рекомендовано збільшення кількості таких паркувальних місць на 10 % в залежності від функціонального призначення об'єкта, для транспорту осіб, які здійснюють перевезення дітей у дитячих кріслах".

Розділ 6 ВИМОГИ ДО ПЛАНУВАЛЬНОЇ ОРГАНІЗАЦІЇ БУДІВЕЛЬ ТА СПОРУД

Підрозділ 6.1 Входи і шляхи руху до будівель і споруд

Пункт 6.1.1 *Другий абзац вилучити.*

Пункт 6.1.2 *Перед першим абзацем додати новий абзац наступного змісту:*

"При реконструкції житлових будинків та громадських будівель і споруд допускається зберігання ґанку за умови влаштування пандуса відповідно до цих норм".

Замінити посилання "ДСТУ ISO9386-1" та "ДСТУ ISO9386-2" на "ДСТУ EN81-40, ДСТУ EN81-41".

Пункт 6.1.3 *Перше речення надати у новій редакції:*

"Не допускається застосування дверей, що гойдаються на завісах, та обертових дверей на шляхах руху МГН".

У кінець другого абзацу додати:

"Слід застосовувати двері на завісах однобічної дії з фіксаторами у положеннях "відчинено" і

"зачинено", а також використовувати двері, що забезпечують затримку автоматичного зачинення дверей тривалістю не менше ніж 5 с. Максимальне зусилля при відчиненні будь-яких дверей не повинно перевищувати 3 кг".

У першому реченні третього абзацу замінити слово "потрібно" на "рекомендується".

Четвертий абзац надати у новій редакції:

"На прозорих полотнах дверей слід передбачати контрастне маркування. Контрастне маркування слід також застосовувати за умови, якщо колір дверного полотна співпадає за кольором фасадної конструкції".

Пункт 6.1.5 *вилучити перший абзац.*

Пункт 6.1.6 *Додати третій абзац наступного змісту:*

"Конструкції турнікетів не повинні становити небезпеку для МГН при самостійному їх використанні".

Пункт 6.1.7 *вилучити посилання "(рисунок 7)".*

Рисунки 7 та 8 *вилучити.*

Пункт 6.1.8 *Перше речення першого абзацу надати у новій редакції:*

"Усі приміщення загального користування (окрім технічних та технологічних) в громадських будівлях та спорудах повинні бути доступними для усіх верств населення, у тому числі для МГН".

У другому реченні посилання "ДСТУ ISO9386-1, ДСТУ ISO9386-2" замінити на "ДСТУ EN81-40, ДСТУ EN81-41".

Додати пункт 6.1.9 наступного змісту:

"Вхідна площадка будівлі, а також сходи і пандуси на вході рекомендується облаштовувати: нависом, водовідводом як з поверхні площадки (сходів, пандусу), так із покриття навісу. Залежно від місцевих кліматичних умов підігрів площадки слід встановлювати за завданням на проектування. Поверхні покриття вхідних площадок і тамбурів повинні бути шорсткими, не допускати ковзання при намоканні і мати поперечний ухил у межах 1-2 %.

Площадка біля сходів (пандусу) обов'язково має бути огорожена поручнями".

Підрозділ 6.2 Горизонтальні комунікації

Пункт 6.2.1 *Надати у новій редакції:*

"Шляхи руху до приміщень, зон і місць обслуговування всередині будівлі слід проектувати відповідно до нормативних вимог до шляхів евакуації людей з будівлі.

Висота проходів у просвіті, по всій їх довжині і ширині повинна бути не менше ніж вказана у ДБН В.2.2-9, ДБН В.2.2-15".

Пункт 6.2.2 *Викласти у новій редакції:*

"6.2.2 Підходи до різного обладнання та меблів повинні бути завширшки не менше ніж 0,9 м, діаметр зони для самостійного розвороту особи з інвалідністю на кріслі колісному слід приймати не менше ніж 1,5 м (рисунок 9).

Ширина просвіту дверей приміщень має бути не менше ніж 0,9 м. При глибині відкритого прорізу більше ніж 1,0 м ширину прорізу слід приймати по ширині комунікаційного проходу, але не менше ніж 1,2 м.

Внутрішні просвіти дверей не повинні мати порогів і перепадів висот підлоги. Пороги вхідних дверей не повинні перевищувати 0,02 м".

Пункт 6.2.3 *Надати у новій редакції:*

"У місцях відпочинку та очікування не менше одного місця повинно бути передбачено для осіб з інвалідністю, які пересуваються на кріслі колісному, з розрахунку необхідної площі для маневрування 1,5 м x 1,5 м або для особи з милицями (тростиною), а також його супроводжувача".

Пункт 6.2.4 *вилучити перше речення.*

У кінці пункту додати примітку:

"**Примітка.** При реконструкції будівель допускається залишати ширину коридорів менше ніж вказана у 6.2.4 за умови створення роз'їздів (кишень) для крісел колісних 1,8м- 2,0 м з інтервалом не більше ніж 25 м".

Пункт 6.2.6 *вилучити.*

Пункт 6.2.7 *Перший абзац вилучити. Другий абзац додати у 6.1.3*

Підрозділ 6.3 Вертикальні комунікації

Пункт 6.3.1.1 *Надати у новій редакції перший та другий абзац:*

"Ширина маршу сходів загального користування всередині будівлі повинна бути не менше ніж 1,35 м з влаштуванням поручнів. Ширина сходів в технічні та технологічні приміщення встановлюється за

ДБН В.2.2-9, ДБН В.2.2-15 та ДБН В.1.1-7.

Елементи розумного пристосування на сходах не повинні знижувати їх мінімальну евакуаційний шлях, який встановлюється ДБН В.1.1-7.

Усі сходинки в межах маршу повинні бути однакової геометрії і розмірів щодо ширини проступів і висоти підйому сходинок".

Останнє речення виключити.

Додати новий абзац наступного змісту:

"Контрастне маркування повинне бути видно людям, які підіймаються і спускаються по сходах".

Пункт 6.3.1.3 *Вилучити друге речення. У кінці третього речення додати "розміром символів відповідно до додатка В".*

Пункт 6.3.1.4 *вилучити.*

Пункт 6.3.2.1 *Замінити посилання "ДСТУ ISO9386-1, ДСТУ ISO9386-2" на "ДСТУ EN81-40, ДСТУ EN81-41".*

Вилучити посилання на "НПАОП 0.00-1.02".

Пункт 6.3.2.2 *Другий абзац надати у новій редакції:*

"Ухил пандуса в будівлі слід розраховувати згідно з додатком Д".

Пункт 6.3.2.3 *Перше речення надати у новій редакції: "Ухил пандуса, максимальна висота одного підйому (маршу) пандуса, ширина, влаштування площадок на горизонтальній ділянці вказані у 5.3.1".*

Другий абзац надати у новій редакції:

"При перепаді висот підлоги на шляхах руху ухил пандуса розраховується згідно з додатком Д".

Пункт 6.3.3.1 *У першому абзаці замінити посилання "ДСТУ ISO9386-1, ДСТУ ISO9386-2" на "ДСТУ EN81-40, ДСТУ EN81-41".*

У кінці першого речення першого абзацу додати посилання

"ДСТУ ISO4190-1, ДСТУ ISO4190-5, ДСТУ EN81-20, ДСТУ EN81-82".

Абзац другий перенести у 10.15.

Абзац третій викласти в наступній редакції:

"При новому будівництві житлових будинків для забезпечення вертикального переміщення від рівня входу в житловий будинок до рівня першого поверху і вище допускається застосовувати ліфти із прохідною кабіною".

Пункт 6.3.3.2 *Друге речення другого абзацу викласти у новій редакції:*

"У решті випадків розмір дверного прорізу встановлюється за завданням на проектування із шириною дверного прорізу в просвіті не менше ніж 0,9 м".

Доповнити третім абзацом:

"Рекомендується застосовувати ліфти з кабінами, що мають внутрішні розміри не менше ніж: ширина - 2,1 м, глибина - 1,1 м, та шириною дверного прорізу не менше ніж 1,2 м".

Пункт 6.3.3.3 *Замінити слово "світлову" на слово "візуальну".*

Рисунок 10 *вилучити.*

Пункт 6.3.3.4 *Текст пункту перенести у 10.15*

Пункт 6.3.3.5 *Перше речення надати у новій редакції:*

"Біля кнопок у ліфті повинно бути передбачено дублювання інформації в тактильному вигляді та шрифтом Брайля".

Четверте та п'яте речення вилучити.

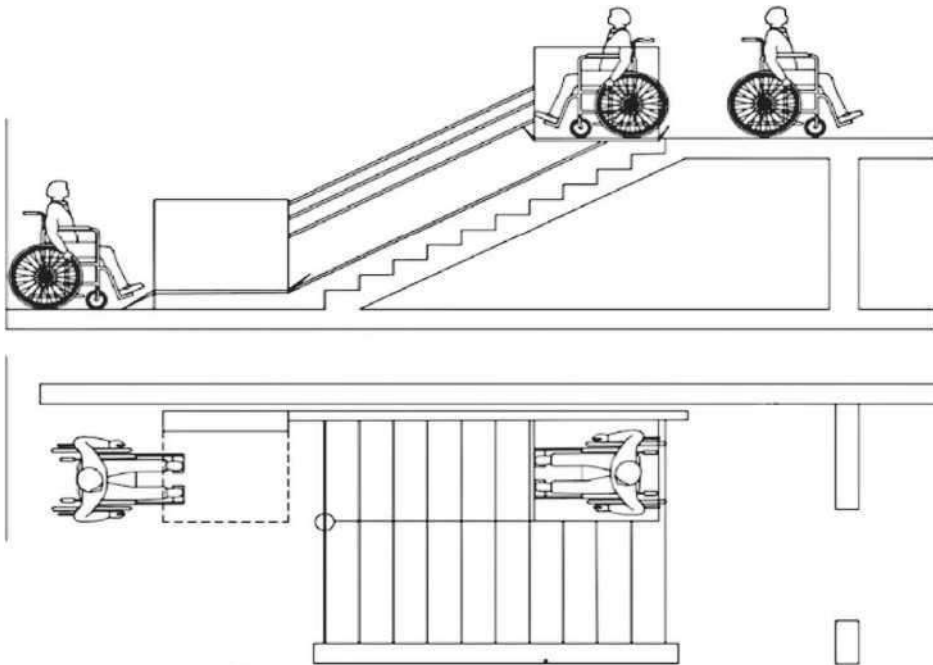
У кінці шостого речення після слів "вона розміщена" додати "розмір символів має відповідати додатку В".

Пункт 6.3.3.6 *Викласти в новій редакції:*

"Улаштування піднімальних платформ слід передбачати відповідно до вимог безпеки ДСТУ EN81-40.

Улаштування вертикальних підйомників слід передбачати відповідно до вимог безпеки ДСТУ EN81-41 (рисунки 11-12)".

Рисунок 12 - Індивідуальні підйомники (похилі). *Надати рисунок у новій редакції.*



Підрозділ 6.4 Внутрішнє обладнання

Пункт 6.4.3 *Замінити словосполучення "що відповідають відстані огляду" на словосполучення: "розмір символів має відповідати додатку В".*

Пункт 6.4.4 *Перший абзац надати у новій редакції:*

"Освітленість приміщень і комунікацій, де розташовані робочі місця для осіб з інвалідністю з порушенням зору, слід підвищувати на один ступінь порівняно з вимогами ДБН В.2.5-23 та ДБН В.2.5-28".

Пункт 6.4.6 *Другий абзац надати у новій редакції:*

"Вимикачі і розетки в приміщеннях слід проектувати згідно з ДСТУ ІЄСТР60083 та передбачити на висоті 0,8 м від підлоги. Зазначені елементи електричного обладнання повинні бути виділені контрастним кольором. Розетки над робочою поверхнею в кухнях житлових будинків та громадських будівель допускається розташовувати на іншій висоті згідно з технологічними потребами. Розетки в офісних приміщеннях допускається також вмонтовувати в підлогу".

Розділ 7 ОСОБЛИВІ ВИМОГИ ДО СЕРЕДОВИЩА ЖИТТЄДІЯЛЬНОСТІ МАЛОМОБІЛЬНИХ ГРУП НАСЕЛЕННЯ

Підрозділ 7.1 Житлові будинки і приміщення

Пункт 7.1.1 Викласти в новій редакції:

"7.1.1 Житлові будинки і житлові приміщення громадських будівель слід проектувати згідно з вимогами ДБН В.2.2-9, ДБН В.2.2-15, ДБН В.2.2-20, ДБН В.2.2-12 із забезпеченням:

- доступності квартири або житлового приміщення від входу до будинку;
- застосуванням обладнання, що відповідає потребам осіб з інвалідністю;
- безпеки і зручності користування обладнанням і приладами;
- обладнанням прибудинкової території і власне будинку необхідними інформаційними системами".

Пункт 7.1.2 вилучити.

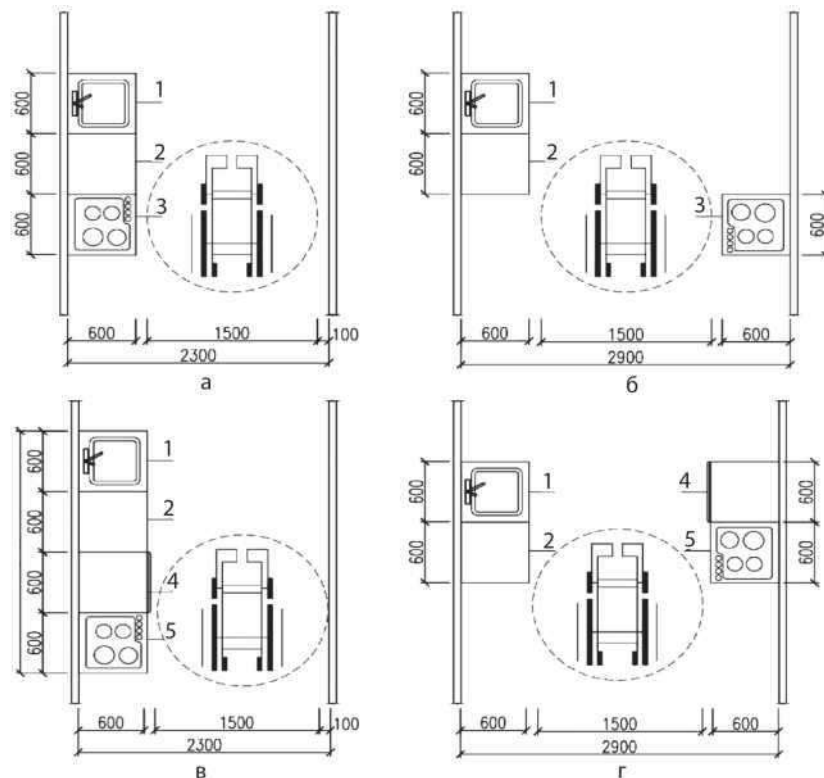
Пункт 7.1.3 Перший абзац вилучити.

Пункт 7.1.5 Друге речення викласти у такій редакції:

"При новому будівництві допускається оснащувати кухні в квартирах для осіб з інвалідністю електроплитами з урахуванням вимог ДБН В.2.5-23 (рисунки 15-16)".

Пункт 7.1.6 Абзац перший надати у новій редакції:

"Один з санвузлів у квартирі, до складу якого входять: унітаз, умивальник та душ або ванна, має бути площею не менше ніж 4,9 м² і повинен відповідати вимогам, зазначеним у розділі 11".



1 - мийна; 2 - робочий стіл; 3 - електроплита; 4 - жарочна шафа; 5 - консольна електроплита

I - схеми планів кухонь з підлоговим обладнанням: а - з однібічним розміщенням; б - з двобічним розміщенням;

II - схеми планів кухонь з настільним обладнанням: в - з однібічним розміщенням; г - з двобічним розміщенням

Рисунок 15 - Планувальні рішення кухонь у квартирах для осіб з інвалідністю на кріслах колісних

У другому абзаці посилання "(рисунок 17)" замінити на "(рисунок 13)".

Пункт 7.1.9 У кінці абзацу додати "ці номери повинні бути обладнані сигналізацією згідно з вимогами ДСТУ 3960".

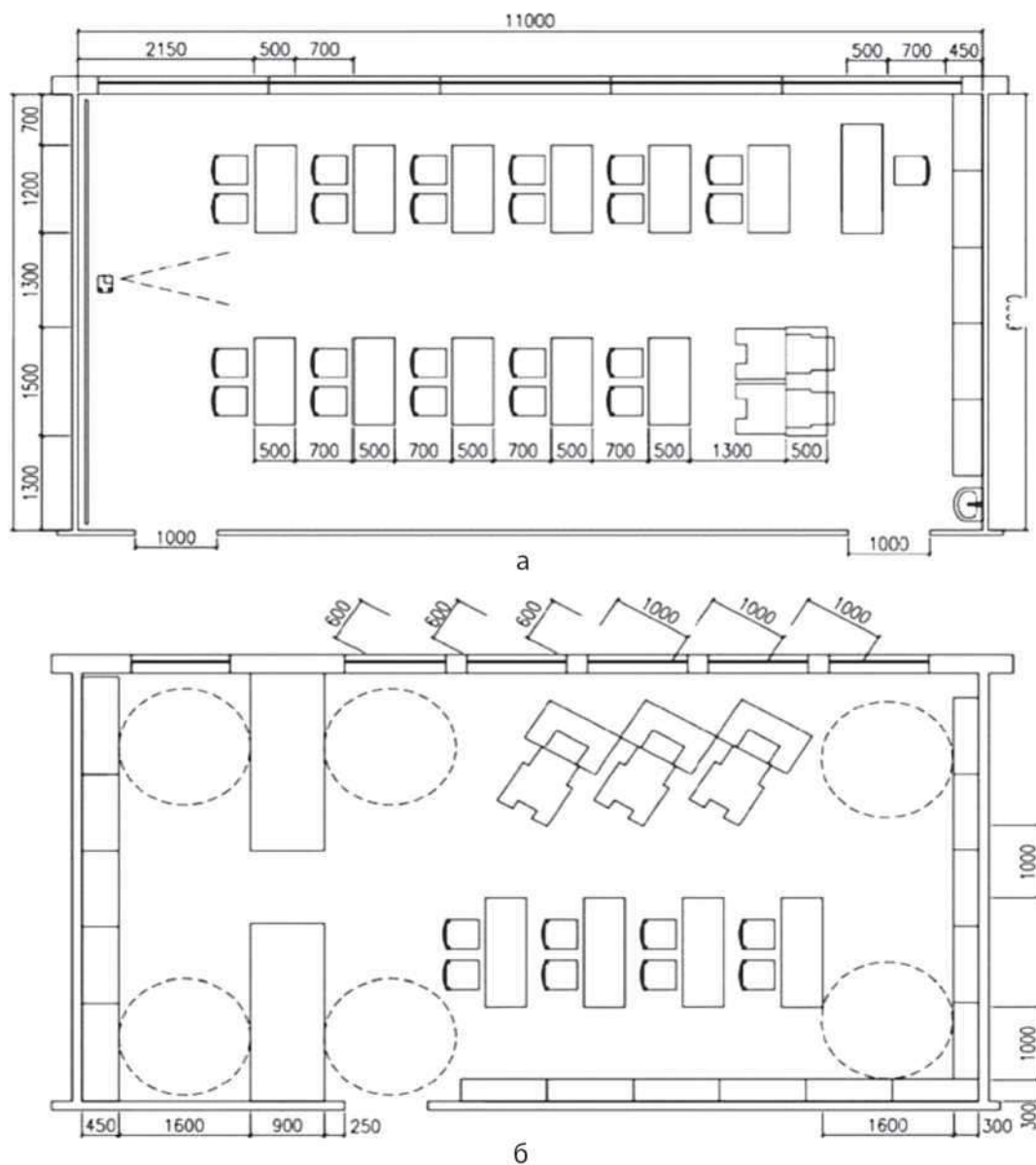
Підрозділ 7.2 Зони обслуговування відвідувачів у громадських будівлях і спорудах

Пункт 7.2.1 У другому реченні замінити посилання "ДБН В.2.2-24" на "ДБН В.2.2-41". У кінці третього речення додати посилання (рисунок 17).

Пункт 7.2.3 Надати у новій редакції: "Для осіб з порушенням опорно-рухового апарату, які працюють стоячи, робоча поверхня прилавку повинна бути заввишки 0,95-1,11 м, а для тих, хто працює сидячи - 0,74-0,8 м".

Пункт 7.2.5 Надати у новій редакції: "У видовищних і спортивних закладах слід передбачати доступність сцени, арени, зали та трибун, а також за лаштунками".

Змінити зображення рисунку 19



а - клас, навчальний кабінет; б - читальний зал бібліотеки

Рисунок 19 - Приклад планувальної організації та обладнання приміщень закладів загальної середньої освіти з інклюзивним навчанням

Підрозділ 7.3 Робочі місця

Пункт 7.3.6 *Викласти у такій редакції:*

"Замкнутий простір будівлі (ліфти, пожежобезпечні зони, окремі санітарно-гігієнічні та туалетні кімнати з окремим входом), в яких людина може залишитися одна, повинні бути обладнані двобічним зв'язком із диспетчером або черговим. У таких приміщеннях (кабінах) повинно бути передбачено аварійне освітлення".

Пункт 7.3.11 *У першому абзаці замінити слово "утруднені" на "ускладнені".*

Додати новий пункт:

"**7.3.12** Вмикач(і) освітлення встановлюється виключно з боку дверної ручки, на висоті 0,8 м - 1,10 м та відстані не більше ніж 0,4 м від дверей.

Заклади, в яких нормативна вимога зобов'язує встановлення вмикача освітлення на висоті вище ніж 1,10 м, приміщення туалету в обов'язковому порядку комплектується автоматичним вмикачем з датчиком присутності".

Розділ 8 ЗАСОБИ БЕЗПЕКИ, ОРІЄНТУВАННЯ, ОТРИМАННЯ ІНФОРМАЦІЇ ПРИ КОРИСТУВАННІ СЕРЕДОВИЩЕМ

Підрозділ 8.1 Тактильні елементи доступності

Пункт 8.1.2 *Після слів "у вулично-дорожньому просторі" доповнити "на прибудинковій території".*

Підрозділ 8.1 Тактильні смуги

Пункт 8.2.3 *Надати перше речення у новій редакції: "ТС за функціональним призначенням поділяються на три типи: попереджувальні, направляючі та інформаційні".*

Пункт 8.2.5 *Додати після словосполучення "Вимоги до виготовлення" слово "окремих".*

Пункт 8.2.8 *У кінці першого речення додати "мати антислизькі властивості при потрапленні атмосферних опадів".*

Пункт 8.2.9 *У другому реченні замінити "менше ніж 0,4-0,6 м" на "менше ніж 0,3-0,6 м".*

Другий абзац надати у новій редакції:

"Початок попереджувальної ТС повинен знаходитись не менше ніж за 0,2 м і не більше ніж 0,8 м до перешкоди (рисунок 29)".

Пункт 8.2.10 *Після словосполучення "паралельно відносно бар'єру (перешкоди) " додати "під кутом 90° відносно подальшого необхідного шляху руху".*

Пункт 8.2.15 *Викласти у такій редакції:*

"**8.2.15** Інформаційною ТС позначають початок та закінчення, а також місце зміни напрямку руху направляючої ТС, поворот чи розходження її в різні боки, наявність наземного або підземного пішохідного переходу (перехрестя)".

Пункт 8.2.16 *Останнє речення надати у новій редакції: "Місце зміни напрямку руху направляючої ТС, поворот чи розходження її в різні боки позначається інформаційною ТС квадратної форми із стороною не менше ніж 0,6 м - 0,9 м та рельєфом у вигляді округлених елементів (конусів, рифів, ребер) заввишки 0,004 м - 0,005 м (рисунок 36)".*

Додати до пункту ще один абзац:

"Мінімальна довжина проміння ТС при примиканні одна до одної повинна складати не менше ніж 1,2 м. Якщо ТС прокладені паралельно одна одній відстань між ними повинна бути не менше ніж 3 м".

Підрозділ 8.3 Тактильні інформаційні покажчики

Пункт 8.3.7 *У кінці другого речення доповнити "а також розташування пожежобезпечних зон".*

Підрозділ 8.4 Візуальні елементи доступності**Пункт 8.4.2.1** *Доповнити абзацами такого змісту:*

"Виділення контрастним кольором або нанесення контрастних смуг відбувається за відсутності природного (стандартного) контрастного співвідношення кольорів".

Пункт 8.4.2.4 *Замінити словосполучення "на окремих елементах" на "таких елементах".***Розділ 10 ПОЖЕЖНА БЕЗПЕКА****Пункт 10.3** *Замінити словосполучення "перехідних лоджій, балконів" на "лоджій, балконів".*

Пункт 10.7 *Перший абзац доповнити новим реченням: "Як пожежобезпечні зони допускається використовувати відкриті назовні лоджії (балкони), які мають глухий простінок завширшки не менше ніж 3 м".*

Пункт 10.9 *Викласти у новій редакції: "Пожежобезпечні зони слід передбачати поблизу вертикальних комунікацій або проектувати їх як єдиний вузол з виходом на незадимлювану сходову клітку типу Н1, у тамбур-шлюз пожежного ліфта або до приміщення з пандусом".*

Пункт 10.12 *Викласти у новій редакції: "Пожежобезпечна зона повинна бути незадимлюваною. У разі пожежі в ній повинен створюватися надлишковий тиск 20 Па при одних відкритих дверях або вхід (входи) до пожежонебезпечної зони повинен (повинні) виконуватися через протипожежний тамбур-шлюз 1-го типу з підпором повітря під час пожежі (у разі наявності виходу з пожежонебезпечної зони безпосередньо на зовнішню повітряну зону незадимлюваної сходової клітки типу Н1 (протипожежний тамбур-шлюз не виконується на цьому виході).*

У шахтах ліфтів, що мають виходи до пожежобезпечної зони, повинен бути створений підпір повітря під час пожежі, що відповідає вимогам ДБН В.2.5-67".

Пункт 10.13 *Викласти у новій редакції: "Громадські будівлі і споруди повинні бути обладнані системами керування евакуюванням людей в частині систем оповіщення про пожежу та покажчиків напрямку евакуювання згідно з ДБН В.2.5-56".*

Доповнити новим абзацом наступного змісту:

"Система оповіщення про пожежу в місцях можливого нічного перебування осіб з інвалідністю із порушенням слуху у громадських будівлях повинна забезпечувати можливість їх оповіщення у стані сну (наприклад, за допомогою стробоскопів)".

Перенести у розділ 10 абзац другий пункту 6.3.3.1 та пункт 6.3.3.4, долучивши цей розділ новим пунктом 10.15 у наступній редакції:

"10.15 Житлові будинки і громадські будівлі і споруди обладнуються ліфтами для транспортування пожежних підрозділів згідно з ДБН В.1.1-7, ДСТУ EN81-72 і ДСТУ EN81-73, які можуть використовуватися для порятунку осіб з інвалідністю із пожежобезпечних зон.

Кількість ліфтів, необхідних для порятунку осіб з інвалідністю із пожежобезпечних зон, встановлюється відповідно до додатка А.

Необхідно застосовувати ліфти, оснащені системами керування, що відповідають вимогам ДСТУ ISO4190-6 та НПАОП 0.00-1.02".

РОЗДІЛ 11 САНІТАРНО-ГІГІЄНІЧНІ ВИМОГИ**Підрозділ Санітарно-гігієнічні приміщення****Пункт 11.5** *Перший абзаці викласти у такій редакції:*

"Санітарно-гігієнічні приміщення повинні бути розраховані на широке коло відвідувачів, в тому числі маломобільних груп населення:

- для осіб з інвалідністю, які пересуваються в кріслах колісних, зокрема і таких, які користуються кріслами колісними та скутерами з електроприводом;

- для батьків з малими дітьми, зокрема і з дитячими колясками для двійнят;
- для користувачів з післяопераційним станом здоров'я, для них потрібно підвести до унітазу гігієнічний душ".

Пункт 11.6 *Перше речення п'ятого абзацу надати у новій редакції:* "Двері повинні бути у просвіті завширшки 0,9 м і відчинятися назовні".

Рисунок 42 *Змінити назву на "Обладнання універсальної kabіни. План, фрагмент облаштування унітаза поручнями".*

Рисунок 43 *Змінити назву на "Приклади піктограм Міжнародного символу доступності".*

Пункт 11.8 *Другий абзац викласти у такій редакції:*

"Це приміщення може використовуватися для осіб з інвалідністю із супроводжувачами різної статі, батьками з малими дітьми протилежної статі (батько-донька, мати-син), батьками з дитячими колясками, зокрема для двійні або трійні. Приміщення повинно бути обладнане умивальником, унітазом, до унітазу додатково підведено змішувач з гігієнічним душем (лійкою) або унітаз з функцією біде, трап. Такі приміщення повинні бути обладнані сповивальним столиком, площа такого приміщення 6-9 м².

Приміщення повинно бути обладнане тривожною сигналізацією згідно з вимогами ДСТУ EN50136-1, ДСТУ EN50133-2-1".

Пункт 11.14 *Надати у новій редакції:* "Розміри в плані санітарно-гігієнічних приміщень (ванної кімнати або суміщеного санітарного вузла) для індивідуального користування в житлових будинках повинні бути не менше ніж 2,2 м x 2,2 м (рисунок 46)".

Рисунок 47 *Змінити назву на "Туалет з умивальником та душем у санітарно-побутових приміщеннях громадських і виробничих будівель".*

Пункт 11.15. *У кінці речення надати посилання (рисунок 47) ".*

ДОДАТОК А (обов'язковий)

МАТЕРІАЛИ ДО РОЗРАХУНКУ РІВНЯ ПОЖЕЖНОЇ БЕЗПЕКИ МАЛОМОБІЛЬНИХ ГРУП НАСЕЛЕННЯ

Назву додатка замінити на "РОЗРАХУНОК КІЛЬКОСТІ ЛІФТІВ, НЕОБХІДНИХ ДЛЯ ПОРЯТКУ ОСІБ З ІНВАЛІДНІСТЮ ІЗ ПОЖЕЖОБЕЗПЕЧНИХ ЗОН".

Додаток А. *Доповнити наступними вимогами:*

А.3 Місткість ліфта визначають виходячи з номінальної вантажопідйомності ліфта і внутрішніх геометричних розмірів kabіни, з урахуванням маси МГН із засобами пересування і з урахуванням форми, площі проекцій МГН в плані.

А.4 Кількість посадочних зупинок ліфта в пожежобезпечних зонах для кожного поверху визначають виходячи з розрахункової чисельності людей з числа МГН в пожежонебезпечних зонах і місткості ліфта.

А.5 Час кругового рейса для кожної посадки обчислюють за формулою:

$$T = 2 \frac{H_H}{V_H} + K_t \sum t, \quad (\text{A.5})$$

де H_H - шлях, який проходить ліфт при здійсненні кругового рейсу на номінальній швидкості, м;

V_H - номінальна швидкість руху kabіни ліфта, м/с;

K_i - коефіцієнт, що враховує можливі додаткові витрати часу при роботі ліфта (затримка при вході або виході пасажирів, регулювання швидкості руху дверей тощо).
Допускається приймати 1,1-1,2;

$\sum t$ - сума витрат часу на прискорення і уповільнення ліфта, відчинення і зачинення дверей, вхід і вихід пасажирів протягом кругового рейсу, с.

Вихідні дані для проведення розрахунків витрат часу можуть бути взяті з технічних паспортів на ліфти. Для пасажирів групи М4 (на кріслах колісних) час на вхід/вихід наведено в таблиці А.1.

Таблиця А.1

Для пасажирів групи М4	Час на вхід/вихід пасажирів (Заповнення/звільнення ліфтової кабіни)	
	На вхід	На вихід
Один	6	5,5
Два	8	7,5
Три	10	9
Чотири	12	11

А.6 Загальний час рейсів T_o ліфта визначається сумою часу всіх кругових рейсів T_p :

$$T_o = \sum T_p. \quad (\text{А.6})$$

А.7 Кількість ліфтів, що забезпечують необхідний час провезення МГН з безпечних зон на основний поверх n , обчислюють за формулою.

$$n = T_o / 600. \quad (\text{А.7})$$

А.8 При встановленні групи ліфтів з різною вантажопідйомністю і швидкістю проводиться розрахунок по кожному ліфту. Розрахунковий час роботи кожного ліфта для порятунку МГН не повинен перевищувати 10 хв".

ДОДАТОК Б (довідковий)

МАТЕРІАЛИ ДО РОЗРАХУНКУ РІВНЯ ПОЖЕЖНОЇ БЕЗПЕКИ МАЛОМОБІЛЬНИХ ГРУП НАСЕЛЕННЯ

Додаток Б. Назву додатка Б ДБН викласти у новій редакції: "Матеріали до розрахунку індивідуального пожежного ризику МГН".

Перший абзац додатка Б викласти у новій редакції:

"Індивідуальний пожежний ризик МГН оцінюється згідно із ДСТУ 8828. Для урахування специфіки пересування МГН по шляхах евакуації слід застосовувати додаткові розрахункові значення параметрів руху МГН".

ДОДАТОК Г (довідковий)

БІБЛІОГРАФІЯ

Доповнити наступними документами:

15 Наказ МОН України "Про затвердження Концепції розвитку інклюзивного навчання" від 01.10.2010 № 912.

16 Закон України "Про освіту" № 2145-VIII від 05.09.2017 (зі змінами 2018-2020 рр.)

17 Закон України "Про регулювання містобудівної діяльності" (Відомості Верховної Ради України (ВВР), 2011, № 34, ст.343). Верховна Рада України. 2011

18 Кодекс цивільного захисту України (КЦЗУ) 2018 Відомості Верховної Ради (ВВР), 2013, № 34-35, ст.458".

Доповнити ДБН додатком Д такого змісту:

ДОДАТОК Д (рекомендований)

МАТЕРІАЛИ ДО РОЗРАХУНКУ МАКСИМАЛЬНОГО УХИЛУ Й ДОВЖИНИ ПАНДУСА

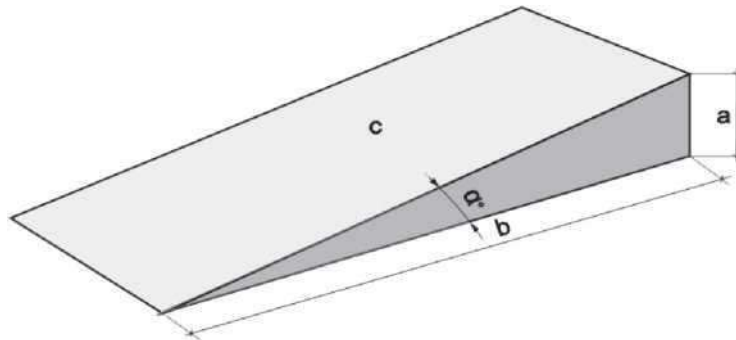
Таблиця Д.1

Максимальний підйом, мм	Максимальний ухил		Максимальна довжина між проміжними площадками, мм
	a:b	%	
500	1:20	5,0	10 000
460	1:19	5,3	8 740
420	1:18	5,6	7 560
385	1:17	5,9	6 545
350	1:16	6,3	5 600
315	1:15	6,7	4 725
280	1:14	7,1	3 920
245	1:13	7,7	3 185
200	1:12	8,0	2 400

Примітка 1. Ухил пандуса не повинен перевищувати максимальні значення, викладені у таблиці.

Примітка 2. Пандус з ухилом менше ніж 1:20 (5,0 %) не потребує проміжних площадок.

Примітка 3. Пандус з ухилом більше ніж 1:12 (8,0 %) використовувати не допускається.



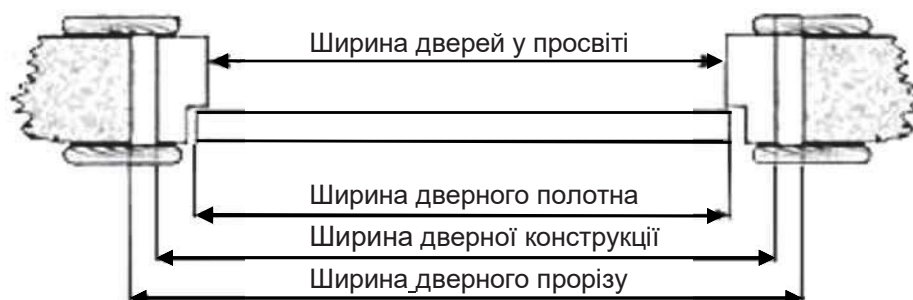
c- похила площина; a- вертикальна проекція (перепад висот); b- горизонтальна проекція; a- ухил

Рисунок Д.1 - Схема визначення параметрів пандусів

Доповнити ДБН додатком Е такого змісту:

ДОДАТОК Е (рекомендований)

СХЕМА ОБЛАШТУВАННЯ ДВЕРНОГО ПРОРІЗУ



Сторінка 17
Сторінок 17

Код УКНД 91.040.10

Надати у новій редакції:

Ключові слова: альтернативний вихід, громадські будівлі та споруди, маломобільні групи населення, цивільні будинки та споруди, робочі місця, особи з інвалідністю, особи з порушенням слуху, особи з порушенням зору, крісла колісні, пандуси, підйомники, комунікаційні простори, доступні для МГН будівлі і споруди, візуальні засоби інформації, тактильний, тактильний наземний, підлоговий покажчик, смуга руху, пожежобезпечна зона, проектування, система засобів інформації (інформаційні засоби), терміни, тифлотехнічні засоби, шрифт Брайля, піктограма, текстфон, горизонтальні комунікації.

Коректор - В. Князева
Комп'ютерна верстка - В. Чукашкіна

Формат 60x84¹/₈. Папір офсетний. Гарнітура "Arial".
Друк офсетний.

Державне підприємство "Укрархбудінформ".
вул. М. Кривоноса, 2А, м. Київ-37, 03037, Україна.
Тел. +38(067)884-88-79
E-mail: uabi90@ukr.net

Свідоцтво про внесення суб'єкта видавничої справи до державного реєстру видавців
ДК № 690 від 27.11.2001 р.