



ДЕРЖАВНІ БУДІВЕЛЬНІ НОРМИ УКРАЇНИ

---

**ІНКЛЮЗИВНІСТЬ БУДІВЕЛЬ І СПОРУД**  
**Основні положення**

**ДБН В.2.2-40:2018**

**ІЗ ЗМІНОЮ № 1**

*Актуалізований текст в  
останній редакції із внесеними змінами*

Київ  
Міністерство розвитку громад та територій України  
2022





ДЕРЖАВНІ БУДІВЕЛЬНІ НОРМИ УКРАЇНИ

---

**ІНКЛЮЗИВНІСТЬ БУДІВЕЛЬ І СПОРУД**  
**Основні положення**

**ДБН В.2.2-40:2018**

**ІЗ ЗМІНОЮ № 1**

*Актуалізований текст в  
останній редакції із внесеними змінами*

Київ  
Мінрегіон України  
2022

## ПЕРЕДМОВА

- 1 РОЗРОБЛЕНО: Публічне акціонерне товариство "Український зональний науково-дослідний і проектний інститут по цивільному будівництву" (ПАТ "КИЇВЗНДІЕП")
- РОЗРОБНИКИ: **В. Куцевич**, д-р архітектури (науковий керівник); **В. Брунько**; **Б. Губов**; **В. Ніжник**, канд. техн. наук; **Р. Уханський**, канд. техн. наук; **І. Чернядьєва** (відповідальний виконавець)
- За участю: Київський Національний університет будівництва і архітектури (**М. Литовчук**, **О. Нікітенко**, **І. Огієнко**, **О. Хоменко**)  
Полтавський національний технічний університет ім. Ю. Кондратюка (**Т. Литвиненко**, канд. техн. наук)  
Харківський національний університет міського господарства ім. О.М. Беке-това (**В. Івасенко**, канд. техн. наук; **Т. Жидкова**, канд. техн. наук)  
Громадська спілка "Всеукраїнське громадське об'єднання "Національна Асамблея людей з інвалідністю України" (**В. Сушкевич**, **Я. Грибальський**, **Є. Свет**)  
Комітет доступності Краматорської міської ради Донецької області (**Ю. Гайдук**)  
ВГОІ УТОГ (**І. Чепчина**)  
Державна установа "Інститут громадського здоров'я ім. О.М. Марзєєва НАМН України" (**В. Акіменко**, д-р мед. наук; **В. Махнюк**, д-р мед. наук)  
Український науково-дослідний інститут цивільного захисту (**Я. Балло**, канд. техн. наук)
- РОЗРОБНИКИ **В. Куцевич**, д-р архітектури (науковий керівник); **В. Бельчиков**; **Б. Губов**;  
Зміни № 1: **Т. Іокова**; **А. Нечепорчук**, канд. техн. наук; **О. Пащенко**; **Л. Філатова**;  
**І. Чернядьєва** (відповідальний виконавець); **В. Шпара**, канд. архітектури
- За участю: Київський Національний університет будівництва і архітектури (**М. Литовчук**, **О. Нікітенко**, **І. Огієнко**, **О. Хоменко**)  
Інститут державного управління та наукових досліджень з цивільного захисту ДСНС України (**В. Ніжник**, д-р техн. наук; **Я. Балло**, канд. техн. наук; **Ю. Фещук**, канд. техн. наук; **А. Циганков**)  
ТК 104 "Ліфти, ескалатори та пасажирські конвеєри" (**І. Сікоренко**)  
Департамент з питань проектування об'єктів будівництва, технічного регулювання та науково-технічного розвитку Міністерства регіонального розвитку, будівництва та житлово-комунального господарства України  
Директорат просторового планування територій та архітектури Міністерства розвитку громад та територій України
- 2 ВНЕСЕНО: Міністерство охорони здоров'я України  
(лист від 15.11.2018 № 05.1-14-30488)  
Державна служба України з надзвичайних ситуацій  
( лист від 15.11.2018 № 012-17463/261)  
Міністерство соціальної політики України  
(лист від 16.11.2018 № 22321/0/2-18/58)
- ВНЕСЕНО Міністерство охорони здоров'я України  
Зміна № 1: (лист від 25.11.2021 № 26-04/34829/2-21)  
Державна служба України з надзвичайних ситуацій  
(лист від 10.11.2021 № 01-19002/261-2)  
Міністерство соціальної політики України  
(лист від 10.11.2021 № 19014/0/2-21/58)
- 3 ПОГОДЖЕНО: Міністерство охорони здоров'я України  
(лист від 15.11.2018 № 05.1-14-30488)  
Державна служба України з надзвичайних ситуацій  
( лист від 15.11.2018 № 012-17463/261)  
Міністерство соціальної політики України  
(лист від 16.11.2018 № 22321/0/2-18/58)
- ПОГОДЖЕНО Міністерство охорони здоров'я України  
Зміну № 1: (лист від 25.11.2021 № 26-04/34829/2-21)  
Державна служба України з надзвичайних ситуацій  
(лист від 10.11.2021 № 01-19002/261-2)  
Міністерство соціальної політики України  
(лист від 10.11.2021 № 19014/0/2-21/58)

- 4 ЗАТВЕРДЖЕНО ТА НАДАНО ЧИННОСТІ: наказ Міністерства регіонального розвитку, будівництва та житлово-комунального господарства України від 30.11.2018 № 327.  
Чинні з першого числа місяця, що настає через 90 днів з дня їх опублікування в офіційному друкованому виданні Міністерства "Інформаційний бюлетень" Міністерства регіонального розвитку, будівництва та житлово-комунального господарства України (з 2019-04-01)
- 4 ЗАТВЕРДЖЕНО ТА НАДАНО ЧИННОСТІ Зміни № 1: наказ Мінрегіону від 30.12.2021 № 365 та накази від 31.01.2022 № 22, від 08.04.2022 № 62, від 16.05.2022 № 72, з першого числа місяця, що настає через 90 днів з дня її реєстрації та оприлюднення на порталі Єдиної державної електронної системи у сфері будівництва з (2022-09-01)
- 5 НА ЗАМІНУ: ДБН В.2.2-17:2006

**Мінрегіон України, 2022**

Видавець нормативних документів у галузі будівництва і промисловості будівельних матеріалів Мінрегіону України  
**Державне підприємство "Укрархбудінформ"**

## ЗМІСТ

	с.
1 СФЕРА ЗАСТОСУВАННЯ.....	1
2 НОРМАТИВНІ ПОСИЛАННЯ .....	1
3 ТЕРМІНИ ТА ВИЗНАЧЕННЯ ПОНЯТЬ .....	3
4 ЗАГАЛЬНІ ПОЛОЖЕННЯ .....	7
5 ВИМОГИ ДО ЗЕМЕЛЬНИХ ДІЛЯНОК .....	8
5.1 Входи і шляхи руху.....	8
5.2 Відкриті сходи пішохідних шляхів .....	10
<i>(Назву підрозділу 5.2 змінено, Зміна № 1)</i>	
5.3 Відкриті пандуси .....	11
<i>(Назву підрозділу 5.3 змінено, Зміна № 1)</i>	
5.4 Паркувальні місця .....	11
5.5 Пристрої і обладнання.....	12
6 ВИМОГИ ДО ПЛАНУВАЛЬНОЇ ОРГАНІЗАЦІЇ БУДІВЕЛЬ ТА СПОРУД .....	13
6.1 Входи та шляхи руху до будівель .....	13
6.2 Горизонтальні комунікації .....	14
6.3 Вертикальні комунікації .....	15
6.3.1 Сходи внутрішні .....	15
6.3.2 Пандуси внутрішні .....	15
6.3.3 Ліфти і підйомники .....	17
6.4 Внутрішнє обладнання .....	19
7 ОСОБЛИВІ ВИМОГИ ДО СЕРЕДОВИЩА ЖИТТЄДІЯЛЬНОСТІ МАЛОМОБІЛЬНИХ ГРУП НАСЕЛЕННЯ .....	20
7.1 Житлові будинки і приміщення.....	20
7.2 Зони обслуговування відвідувачів у громадських будівлях і спорудах.....	27
7.3 Робочі місця .....	37
8 ЗАСОБИ БЕЗПЕКИ, ОРІЄНТУВАННЯ, ОТРИМАННЯ ІНФОРМАЦІЇ ПРИ КОРИСТУВАННІ СЕРЕДОВИЩЕМ.....	40
8.1 Тактильні елементи доступності .....	40
8.2 Тактильні смуги .....	40
8.3 Тактильні інформаційні покажчики .....	45
8.4 Візуальні елементи доступності (ВЕД).....	47
8.4.1 Вимоги до візуальних елементів доступності .....	47
8.4.2 Позначення кольором ділянок або об'єктів.....	47
8.4.3 Інформаційні таблички, інформатори та покажчики (ІТІП) .....	49
8.5 Аудіопокажчики (АП).....	49
9 ВИМОГИ ДО ПРОЕКТУВАННЯ БУДІВЕЛЬ І СПОРУД ГРОМАДСЬКОГО ПРИЗНАЧЕННЯ З УРАХУВАННЯМ ПОТРЕБ ОСІБ З ПОРУШЕННЯМ СЛУХУ .....	49
10 ПОЖЕЖНА БЕЗПЕКА .....	50
11 САНІТАРНО-ГІГІЄНІЧНІ ВИМОГИ.....	52
Санітарно-гігієнічні приміщення .....	52
<i>Додаток А (обов'язковий)</i>	
<i>Розрахунок кількості ліфтів, необхідних для порятунку осіб з інвалідністю із пожежобезпечних зон</i>	
<i>(Назву додатка А змінено, Зміна № 1) .....</i>	<i>59</i>
<i>Додаток Б</i>	
<i>Матеріали до розрахунку індивідуального пожежного ризику МГН</i>	
<i>(Назву додатка Б змінено, Зміна № 1).....</i>	<i>61</i>

Додаток В	
Засоби отримання інформації .....	63
Додаток Г	
Бібліографія.....	64
Додаток Д (рекомендований)	
Матеріали до розрахунку максимального ухилу й довжини пандуса <i>(Зміст доповнено додатком Д, Зміна № 1)</i> .....	65
Додаток Е (рекомендований)	
Схема облаштування дверного прорізу <i>(Зміст доповнено додатком Е, Зміна № 1)</i> .....	66





**ДЕРЖАВНІ БУДІВЕЛЬНІ НОРМИ УКРАЇНИ****ІНКЛЮЗИВНІСТЬ БУДІВЕЛЬ І СПОРУД****Основні положення**

ИНКЛЮЗИВНОСТЬ ЗДАНИЙ И СООРУЖЕНИЙ

Основные положения

INCLUZIYA OF BUILDINGS AND STRUKCHES

Substantive provisions

Чинні від **2022-09-01****1 СФЕРА ЗАСТОСУВАННЯ**

Ці норми поширюються на проектування, будівництво нових та реконструкцію, реставрацію, капітальний ремонт існуючих житлових будинків та громадських будівель і споруд, а також на розумне їх пристосування з урахуванням потреб маломобільних груп населення (далі – МГН).

Ці норми встановлюють загальні положення щодо забезпечення доступності будівель і споруд, їх розумного пристосування з урахуванням потреб МГН та конкретизуються в інших будівельних нормах з урахуванням специфіки об'єкта нормування.

Вимоги цих норм є обов'язковими для виконання усіма юридичними та фізичними особами на території України, окрім будівництва індивідуальних житлових будинків.

Дані норми забезпечують рівні права на використання житлових будинків і громадських будівель та споруд різними верствами населення, в тому числі МГН.

*(Розділ 1 змінено, Зміна № 1)*

**2 НОРМАТИВНІ ПОСИЛАННЯ**

У цих нормах є посилання на такі нормативно-правові акти, нормативні акти та нормативні документи:

НПАОП 0.00-1.51-88 Правила устроювання и безопасной эксплуатации фреоновых холодильных установок (Правила улаштування та безпечної експлуатації фреонових холодильних установок)

НПАОП 40.1-1.32-01 (ДНАОП 0.00-1.32-01) Правила будови електроустановок. Електрообладнання спеціальних установок

ДСанПіН 145-2011 Державні санітарні норми та правила утримання територій населених місць

ДСН 3.3.6.037-99 Санітарні норми виробничого шуму, ультразвуку та інфразвуку

ДСН 239-96 Державні санітарні норми і правила захисту населення від впливу електромагнітних випромінювань

ДСанПіН 8.2.1-181-2012 Полімерні та полімервмісні матеріали, вироби і конструкції, що застосовуються у будівництві та виробництві меблів. Гігієнічні вимоги

ДСП 173-96 Державні санітарні правила планування та забудови населених пунктів

ДБН А.2.2-3:2014 Склад та зміст проектної документації на будівництво

ДБН А.2.2-14:2016 Склад та зміст науково-проектної документації на реставрацію пам'яток архітектури та містобудування

ДБН Б.2.2-5:2011 Благоустрій територій

ДБН Б.2.2-12:2019 Планування та забудова територій

*(Змінено, Зміна № 1)*

ДБН 363-92 Житлові будинки для осіб похилого віку сільської місцевості України

ДБН В.1.1-7:2016 Пожежна безпека об'єктів будівництва. Загальні вимоги

ДБН В.2.2-3:2018 Заклади освіти

ДБН В.2.2-40:2018

ДБН В.2.2-4:2018 Заклади дошкільної освіти

ДБН В.2.2-9:2018 Громадські будинки та споруди. Основні положення  
(Змінено, Зміна № 1)

ДБН В.2.2-10-2001 Заклади охорони здоров'я

ДБН В.2.2-11-2002 Підприємства побутового обслуговування. Основні положення

ДБН В.2.2-13-2003 Спортивні та фізкультурно-оздоровчі споруди

ДБН В.2.2-15-2019 Житлові будинки. Основні положення  
(Змінено, Зміна № 1)

ДБН В.2.2-16-2019 Культурно-видовищні та дозвіллеві заклади  
(Змінено, Зміна № 1)

ДБН В.2.2-18:2007 Заклади соціального захисту населення

ДБН В.2.2-20:2008 Готелі

ДБН В.2.2-23:2009 Підприємства торгівлі

ДБН В.2.2-24:2009

(Вилучено, Зміна № 1)

ДБН В.2.2-25:2009 Підприємства харчування (заклади ресторанного господарства)

ДБН В.2.2-26:2010 Суди

ДБН В.2.2-28:2010 Будинки адміністративного та побутового призначення

ДБН В.2.2-41:2019 Висотні будівлі. Основні положення  
(Долучено, Зміна № 1)

ДБН В.2.3-4:2015 Автомобільні дороги

ДБН В.2.3-5:2018 Вулиці та дороги населених пунктів

ДБН В.2.3-7-2010 Метрополітени

ДБН В.2.3-15-2007 Автостоянки і гаражі для легкових автомобілів

ДБН В.2.5-20:2019 Газопостачання

(Змінено, Зміна № 1)

ДБН В.2.5-23:2010 Проектування електрообладнання об'єктів цивільного призначення

ДБН В.2.5-24:2012 Електрична кабельна система опалення

ДБН В.2.5-28:2018 Природне та штучне освітлення

ДБН В.2.5-56:2014 Системи протипожежного захисту

ДБН В.2.5-64:2012 Внутрішній водопровід та каналізація. Частина I. Проектування.

Частина II. Будівництво

ДБН В.2.5-67:2013 Опалення, вентиляція та кондиціонування

ДБН В.3.2-2-2009

(Вилучено, Зміна № 1)

ДБН В.2.6-31:2016 Теплова ізоляція будівель

ДСТУ Б А.1.1-91:2008 Вимоги до побудови, викладання, оформлення та видання будівельних норм

ДСТУ Б В.1.1-4-98\* Будівельні конструкції. Методи випробувань на вогнестійкість. Загальні вимоги

ДСТУ Б В.2.7-282:2011 Плитки керамічні для підлог. Технічні умови (EN 14411:2006, NEQ)

ДСТУ 2272:2006 Пожежна безпека. Терміни та визначення основних понять

ДСТУ 2587:2010 Безпека дорожнього руху. Розмітка дорожня. Загальні технічні вимоги. Методи контролювання. Правила застосування

ДСТУ 2735-94

(Вилучено, Зміна № 1)

ДСТУ 4100:2014 Безпека дорожнього руху. Знаки дорожні. Загальні технічні умови

ДСТУ 8751:2017 Безпека дорожнього руху. Огородження дорожні і напрямні пристрої.

Правила використання. Загальні технічні вимоги

(Долучено, Зміна № 1)

ДСТУ-Н В.2.2-31-2011 Настанова з облаштування будинків і споруд цивільного призначення елементами доступності для осіб з вадами зору та слуху

ДСТУ-Н Б В.3.2-4:2016 Настанова щодо виконання ремонтно-реставраційних робіт на пам'ятках архітектури та містобудування

ДСТУ IEC TR 60083:2015 (IEC TR 60083:2015, IDT) Штепселі та розетки побутового й аналогового загального призначення, стандартизовані в країнах-членах МЕК

ДСТУ ISO 4190-6:2001 Установка ліфтова (елеваторна). Частина 6. Ліфти пасажирські для встановлення в житлових будинках. Планування і вибір (ISO 4190-6:1984, IDT)

**ДСТУ ISO 9386-1:2005**

**(Вилучено, Зміна № 1)**

**ДСТУ ISO 9386-2:2005**

**(Вилучено, Зміна № 1)**

ДСТУ ISO 17049:2017 (ISO 17049:2013, IDT) Доступне проектування. Застосування шрифту Брайля на інформаційних вказівниках, обладнанні та приладах

ДСТУ ISO 23599:2017 (ISO 23599:2012, IDT) Вироби для надання допомоги сліпим і людям зі слабким зором. Тактильні індикатори пішохідної зони

ДСТУ EN 81-20:2015 **Норми безпеки до конструкції та експлуатації ліфтів. Частина 20. Ліфти пасажирські та вантажопасажирські (EN81-20:2014, IDT); ДСТУ EN81-82:2017 Норми безпеки щодо конструкції та експлуатації ліфтів. Наявні ліфти. Частина 82. Норми щодо поліпшення доступності наявних ліфтів для осіб, зокрема осіб з обмеженими фізичними можливостями (EN81-82:2013, IDT)**

**(Долучено, Зміна № 1)**

ДСТУ EN 81-40:2016 **"Норми безпеки щодо конструкції та експлуатації ліфтів. Спеціальні ліфти для перевезення осіб та вантажів. Частина 40. Сходові підіймачі та похилі підіймальні платформи для осіб з обмеженою рухливістю (EN81-40:2008, IDT)**

**(Долучено, Зміна № 1)**

ДСТУ EN 81-41:2016 **Норми безпеки щодо конструкції та експлуатації ліфтів. Спеціальні ліфти для перевезення осіб та вантажів. Частина 41. Вертикальні підіймальні платформи, призначені для використання особами з обмеженою рухливістю (EN81-41:2010, IDT)**

**(Долучено, Зміна № 1)**

ДСТУ EN 81-70:2010 **Норми безпеки до конструкції та експлуатації ліфтів. Специфічне використання пасажирських і вантажопасажирських ліфтів. Частина 70. Зручність доступу до ліфтів пасажирів, зокрема осіб з обмеженими фізичними можливостями (EN 81-70:2003, IDT)**

ДСТУ EN 81-71+A1:2008 **Норми безпеки до конструкції та експлуатації ліфтів. Частина 71. Специфічне використання пасажирських та вантажопасажирських ліфтів. Ліфти стійкі до вандалізму (EN 81-71:2005+A1, IDT)**

ДСТУ EN 81-72:2017 (EN 81-72:2015, IDT) **Норми безпеки до конструкції та експлуатації ліфтів. Специфічне використання пасажирських та вантажопасажирських ліфтів. Частина 72. Ліфти пожежні**

ДСТУ EN 81-73:2017 (EN 81-73:2016, IDT) **Норми безпеки щодо конструкції та експлуатації ліфтів. Специфічне використання пасажирських та вантажопасажирських ліфтів. Частина 73. Режим роботи ліфтів у разі пожежі**

ДСТУ 3960-2000 **Системи тривожної сигналізації. Системи охоронної і охоронно-пожежної сигналізації. Терміни та визначення (2624)**

**(Долучено, Зміна № 1)**

ДСТУ ISO4190-5:2008 **Установка ліфтова (елеваторна). Частина 5. Пристрої керування, сигналізації та додаткові пристрої (ISO4190-5:2006 IDT)**

**(Долучено, Зміна № 1)**

ДСТУ EN 50133-2-1:2012 (EN 50133-2-1:2000, IDT) **Системи тривожної сигналізації. Системи контролювання доступу охоронного призначення. Частина 2-1. Загальні вимоги до складників систем (EN 50133-2-1:2000, ЮТ)**

ДСТУ EN50136-1:2014 **Системи тривожної сигналізації. Системи передавання тривожних сповіщень та устаткування. Частина 1. Загальні вимоги до систем передавання тривожних сповіщень (EN 50136-1:2012/A1:2018, IDT). Зміна № 1:2019**

**(Долучено, Зміна № 1)**

ДСТУ Б EN 15251:2011 **Розрахункові параметри мікроклімату приміщень для проектування та оцінки енергетичних характеристик будівель по відношенню до якості повітря, теплового комфорту, освітлення та акустики (EN 15251:2007, IDT)**

ГБН В.2.2-34620942-002:2015 **Лінійно-кабельні споруди телекомунікацій. Проектування**

### **3 ТЕРМІНИ ТА ВИЗНАЧЕННЯ ПОНЯТЬ**

У цих нормах використано терміни, установлені у Законі України "Про основи соціальної захищеності осіб з інвалідністю в Україні": особа з інвалідністю; Законі України "Про освіту" [1]: інклюзивне освітнє середовище; Законі України "Про регулювання містобудівної діяльності" [17]: маломобільні групи населення; Кодексі цивільного захисту України [18]: захисні споруди цивільного захисту, інженерно-технічні заходи цивільного захисту, споруди подвійного призначення; Концепції розвитку інклюзивного навчання [15], затвердженої наказом Міністерства освіти і науки України від 01.10.2010 № 912: інклюзивне навчання; ДСТУ Б А.1.1-91: нормативний документ, стандарт; ДБН А.2.2-3: будівля, споруда; ДСТУ 2272: шляхи евакуації.

Нижче наведено терміни, додатково використані у цих Нормах, та визначення позначених ними понять.

#### **3.1**

*(Пункт 3.1 вилучено, Зміна № 1)*

#### **3.2**

*(Пункт 3.2 вилучено, Зміна № 1)*

#### **3.3**

*(Пункт 3.3 вилучено, Зміна № 1)*

#### **3.4**

*(Пункт 3.4 вилучено, Зміна № 1)*

#### **3.5 габарити**

Внутрішні і зовнішні розміри елементів архітектурного середовища (предметів і просторів) за їх крайніми виступними частинами

#### **3.6 дорожнє підвищення**

Спеціально створене підвищення на проїзній частині дороги для заспокоєння руху, яке розташоване перпендикулярно до осі дороги

#### **3.7 доступні для МГН будівлі і споруди**

Будівлі і споруди, у яких реалізований комплекс архітектурно-планувальних, інженерно-технічних, ергономічних, конструкційних і організаційних заходів, що відповідають нормативним вимогам щодо забезпечення доступності і безпеки МГН

#### **3.8 доступність**

Забезпечення рівного доступу всім групам населення до фізичного оточення, транспорту, інформації та зв'язку, інформаційно-комунікаційних технологій і систем, а також до інших об'єктів та послуг, як у міських, так і в сільських районах

*(Пункт 3.8 змінено, Зміна № 1)*

#### **3.9 елемент**

Архітектурний, технічний або механічний компонент ділянки, будівлі або приміщення, наприклад, робоче місце, місце відпочинку, душ, телефонна кабіна, двері, керуючий пристрій, ручка, поручень

#### **3.10 зона**

Параметри і конфігурація функціонально організованого простору, не повністю відокремленого огорожувальними конструкціями

#### **3.11 зона безпеки**

Зона (смуга) біля краю функціонального елемента (площадки, майданчика), призначена для запобігання травмонебезпечними ситуаціями

#### **3.12 зона відвідувачів**

Сукупність приміщень і просторів у будівлях і спорудах, призначених для відвідувачів

#### **3.13**

*(Пункт 3.13 вилучено, Зміна № 1)*

#### **3.14 ідентифікація**

Розпізнання функціонального призначення об'єкта або зони ризику

### 3.15 інклюзивність будівель і споруд

Комплекс архітектурно-планувальних, інженерно-технічних, ергономічних, конструкційних і організаційних заходів для забезпечення доступності будівель і споруд, у яких кожна особа, незалежно від віку, статі, інвалідності, функціональних порушень, рівня комунікативних можливостей або обставин, може відчувати себе безпечно і комфортно без сторонньої допомоги і в міру своїх можливостей

#### 3.16

*(Пункт 3.16 вилучено, Зміна № 1)*

#### 3.17 кишеня

Ніша, простір, що прилягає до межі зони, приміщення комунікаційного шляху поза їх межами

#### 3.18

*(Пункт 3.18 вилучено, Зміна № 1)*

#### 3.19

##### комунікаційні простори

Зони, приміщення будівель і споруд, ділянок, призначені, головним чином, для руху по них людських потоків

##### 3.20 комунікаційні шляхи

Частини комунікаційних просторів, призначені виключно для руху

##### 3.21 латеральний

Крайковий, обмежувальний край

##### 3.22 ліфтовий хол

Спеціальне приміщення, розташоване біля входу до ліфта

##### 3.23 маломобільні групи населення (МГН)

Люди, що відчувають труднощі при самостійному пересуванні, одержанні послуги, необхідної інформації або при орієнтуванні в просторі. До МГН віднесені особи з інвалідністю, люди з тимчасовим порушенням здоров'я, вагітні жінки, літні люди, люди з дитячими колясками

##### 3.24 маячок

Світловий або звуковий пульсуючий орієнтир

##### 3.25 місця обслуговування

Організовані та обладнані частини будівель, споруд, приміщень, зон для надання послуг відвідувачу. Включають в себе робоче місце, місце особи, яку обслуговують, місця очікування

##### 3.26 мнемосхема

Засіб забезпечення навігації (орієнтування) осіб з порушеннями зору, що є тактильним планом будівлі, об'єкта, окремих локацій об'єкта прилеглої території. Місце знаходження мнемосхеми має бути у доступному та зрозумілому для МГН місці переважно біля входу/виходу до будівлі (об'єкта). Також можна використовувати мнемосхеми з монтованим аудіосупроводом

##### 3.27 Особа із порушенням зору

Особа, у якої повністю або частково відсутній зір або звужене поле зору

#### 3.28

*(Пункт 3.28 вилучено, Зміна № 1)*

##### 3.29 пандус

Суцільна похила площина (елемент споруди), яка з'єднує дві різновисокі горизонтальні поверхні і влаштовується для переміщення колісних засобів і людей з одної площини на іншу

#### 3.30

*(Пункт 3.30 вилучено, Зміна № 1)*

##### 3.31 перекладач жестової мови

Фахівець у сфері перекладу між жестовою мовою і словесною мовою

##### 3.32 піктограма

Символічний малюнок, частіше за все стилізований елемент візуальної комунікації, невеличкі графічні символи, які передають певну інформацію

### **3.33 підйом**

Різниця рівнів (вертикальний розмір) між найближчими горизонтальними площинами похилого шляху руху

### **3.34 приміщення індивідуального обслуговування (функціональне)**

Кабіна або кабінет, де здійснюється самообслуговування чи обслуговування МГН персоналом закладу (установи, підприємства). Габарити kabіни (кабінету) мають враховувати можливість розміщення особи, що супроводжує особу з інвалідністю

### **3.35 пожежобезпечна зона**

Частина будівлі, споруди виділена протипожежними перешкодами для захисту людей від небезпечних чинників пожежі впродовж розрахункового часу від моменту виникнення пожежі до завершення рятувальних робіт, забезпечена комплексом засобів для інформування, евакуації і рятування.

До пожежобезпечних зон можуть бути віднесені: тамбур-шлюзи пожежних ліфтів та незадимлюваних сходових кліток Н3, Н4, повітряної зони незадимлюваної сходової клітки Н1, відкриті галереї та балкони, входи/виходи з яких ведуть безпосередньо до евакуаційних коридорів або сходових кліток та інших приміщень, які відповідають вимогам ДБН В.1.1-7

*(Пункт 3.35 змінено, Зміна № 1)*

### **3.36 розумне пристосування**

Індивідуальне архітектурно-планувальне рішення, що забезпечує МГН мінімальний стандарт доступності в умовах реконструкції, реставрації, капітального ремонту та технічного переоснащення існуючих житлових будинків та громадських будівель і споруд. Розумним пристосуванням можуть бути допоміжні технічні засоби та механізми (пандуси, підйомні пристрої, механізми, переносні апарелі).

"Кнопка дзвінка виклику" співробітника об'єкта обслуговування не може бути елементом доступності, а також "розумним пристосуванням" його до потреб МГН

Розумне пристосування не повинно погіршувати умови безпеки в будівлях і спорудах

*(Пункт 3.36 змінено, Зміна № 1)*

### **3.37 сигналізатори (сповіщувачі) небезпеки**

Спеціальні елементи, вбудовані у поверхню, або такі, що прикладаються до поверхні комунікаційних просторів та комунікаційних шляхів для попередження про небезпеку

*(Пункт 3.37 змінено, Зміна № 1)*

### **3.38**

*(Пункт 3.38 вилучено, Зміна № 1)*

### **3.39 система засобів інформації (інформаційні засоби)**

Сукупність носіїв інформації, що забезпечують для МГН своєчасне орієнтування у просторі, сприяють безпеці і зручності пересування, а також інформують про властивості середовища життєдіяльності

### **3.40 смуга руху**

Частина пішохідного шляху, призначена для руху в один ряд в одному напрямку

### **3.41 спеціалізований елемент**

Елемент, до якого (як до об'єкта нормування) ставляться специфічні вимоги щодо адаптації з урахуванням конкретного або сукупного дефектів здоров'я людини

### **3.42 табло**

Показчики з механічним, електричним або іншим приводом зміни символів на їх робочій поверхні

### **3.43 тактильний**

Властивість об'єкта, що сприймається шляхом дотику, тобто торкання до нього

### **3.44 тактильні елементи доступності (ТЕД)**

Система засобів безпеки, орієнтування, отримання інформації, які сприймаються шляхом

дотику

**(Пункт 3.44 змінено, Зміна № 1)**

### **3.45 тактильні засоби інформації**

Носії інформації, що передаються особам з порушенням зору і сприймаються шляхом дотику

### **3.46 тактильний наземний, підлоговий покажчик**

Засіб відображення інформації, який являє собою смугу із різних матеріалів визначеного кольору і рисунка рифлення, що дозволяє особам з порушенням зору розпізнавати типи дорожнього або підлогового покриття шляхом відчуття на дотик стопами ніг, тростиною або використовуючи залишковий зір

### **3.47 тактильні позначки**

Елементи, що мають містити коротку інформацію про окремі локації на об'єкті, виконану шрифтом Брайля

### **3.48 тифлотехнічні засоби**

Засоби, що полегшують особам з порушенням зору роботу і засвоєння інформації (магнітофони, диктофони, письмові прилади, клавіатура зі шрифтом Брайля), планшети, смартфони та інші засоби зв'язку

### **3.49 універсальний дизайн**

Дизайн будівель і споруд, максимально придатний для використання усіма категоріями населення без необхідності додаткової адаптації. Універсальний дизайн не виключає застосування допоміжних пристроїв для конкретних груп осіб з інвалідністю

### **3.50 універсальний елемент**

Елемент, що проектується з урахуванням можливого використання усіма категоріями населення

### **3.51 фактура**

Рельєфність опорядження поверхні

### **3.52**

**(Пункт 3.52 вилучено, Зміна № 1)**

### **3.53 функціональні зони**

Простір, який характеризується визначеними ознаками, пов'язаними з будь-якою діяльністю (зона телефону-автомата, зона у межах столу, зона стійки у кафетерії)

### **3.54 хол**

Прохідний зал, що прилягає до комунікаційного приміщення

### **3.55 шлях руху**

Пішохідний шлях, який використовується МГН для переміщення по ділянці (доріжки, тротуари, пандуси), а також на вході до будівлі або споруди та всередині будівель і споруд (горизонтальні і вертикальні комунікації)

### **3.53 шрифт Брайля**

Рельєфний (рельєфно-крапковий) спеціальний шрифт для читання і написання особами з порушенням зору

### **3.57 альтернативний вихід**

Вихід з приміщення, будівлі, який здійснюється через двері, відмінні від головних вхідних дверей, і який доступний для використання МГН в будь-який час

**(Пункт 3.57 долучено, Зміна № 1)**

### **3.58 інформаційні таблички та інформатори**

Візуальні елементи доступності, які зрозумілі та доступні для усіх категорій МГН, виконані збільшеним шрифтом та у контрастному співвідношенні кольорів шрифтів відносно до фону табличок, можуть бути об'єднані з тактильним інформаційним покажчиком

*(Пункт 3.58 долучено, Зміна № 1)*

### **3.59 ґанок**

Прибудова до фасаду в місці входу в будівлю або споруду

*(Пункт 3.59 долучено, Зміна № 1)*

## **4 ЗАГАЛЬНІ ПОЛОЖЕННЯ**

**4.1** При проектуванні, будівництві нових та реконструкції, реставрації, капітальному ремонті існуючих житлових будинків та громадських будівель і споруд обов'язковим є забезпечення у повному обсязі вимог доступності, зручності, інформативності і безпеки.

У разі якщо в існуючих житлових будинках та громадських будівлях і спорудах неможливо у повному обсязі забезпечити вимоги доступності, зручності, інформативності для потреб осіб з інвалідністю, здійснюється їх розумне пристосування.

*(Пункт 4.1 змінено, Зміна № 1)*

**4.2** Доступність для МГН повинна забезпечуватися:

- фізичною можливістю і зручністю потрапляння та пересування об'єктом, прилеглою територією, отриманням послуг;
- фізичною безпекою при потраплянні на об'єкт та пересуванні в ньому, прилеглою територією, отриманням послуг;
- можливістю вільного отримання інформації про об'єкт та послуги, що надаються; вільної навігації (орієнтування) по об'єкту та прилеглою територією.

**4.3** При проектуванні і будівництві нових об'єктів будівництва або реконструкції, реставрації, капітальному ремонті існуючих житлових будинків та громадських будівель і споруд повинні бути забезпечені:

- доступність місць цільового відвідування і обслуговування, а також безперешкодність переміщення всередині будівель і споруд усіх користувачів, зокрема МГН;
- безпека шляхів руху (у тому числі евакуаційних);
- безпека житлових будинків та громадських будівель і споруд;
- доступність місць прикладення праці усіх користувачів, в тому числі МГН;
- можливість евакуації людей в безпечну зону (з врахуванням особливостей осіб з інвалідністю);
- своєчасне отримання МГН повноцінної і якісної інформації, яка дозволяє орієнтуватися в просторі, використовувати обладнання (у тому числі для самообслуговування), отримувати послуги, брати участь у трудовому і освітньому процесах.

*(Пункт 4.3 змінено, Зміна № 1)*

**4.4** Проектні рішення об'єктів повинні враховувати вільний доступ для усіх груп населення, в тому числі МГН. При цьому проектні рішення не повинні обмежувати умови життєдіяльності інших груп населення, а також ефективність експлуатації будівель. З цією метою елементи будівель і споруд мають бути універсальними для використання усіма групами населення. Необхідність застосування спеціалізованих елементів, що враховують специфічні потреби осіб з інвалідністю, встановлюється завданням на проектування за умови відсутності варіантів проектування універсальних елементів.

**4.5** При проектуванні, будівництві нових та реконструкції, реставрації, капітальному ремонті та переоснащенні існуючих житлових будинків та громадських будівель і споруд повинні виконуватися вимоги нормативних документів: ДБН А.2.2-14, ДБН Б.2.2-12, ДБН В. 1.1-7, ДБН В.2.2-3, ДБН В.2.2-4, ДБН В.2.2-9, ДБН В.2.2-10, ДБН В.2.2-11, ДБН В.2.2-13, ДБН В.2.2-15, ДБН В.2.2-16, ДБН В.2.2-18, ДБН В.2.2-20, ДБН В.2.2-23, ДБН В.2.2-25, ДБН В.2.2-26, ДБН В.2.2-28, ДБН В.2.2-41, ДСТУ-Н Б В.3.2-4, ДБН В.3.2-2, ДБН В.2.3-4, ДБН В.2.3-5, ДСТУ-Н В.2.2-31, ДСТУ 8751.

*(Пункт 4.5 змінено, Зміна № 1)*

**4.6** Пожежну безпеку МГН слід забезпечувати:

- раннім виявленням небезпечних чинників пожежі та надання інформації про подальші дії МГН;
- доступністю евакуаційних виходів для МГН, що ведуть назовні або до пожежобезпечних зон;
- інформованою МГН про найближчі доступні евакуаційні виходи;



- сповіщенням про перебування МГН у пожежобезпечних зонах;
- можливістю доступу пожежно-рятувальних підрозділів до пожежобезпечних зон.

*(Пункт 4.6 долучено, Зміна № 1)*

## **5 ВИМОГИ ДО ЗЕМЕЛЬНИХ ДІЛЯНОК**

### **5.1 Входи і шляхи руху**

**5.1.1** Вхід на територію слід обладнувати доступними елементами інформації про об'єкт.

**5.1.2** Необхідно передбачати умови безперешкодного пересування по ділянці до будівлі або по території установи, організації та підприємства з урахуванням вимог ДБН Б.2.2-12, ДБН Б.2.2-5, ДБН В.2.3-15. Ці шляхи слід поєднувати з зовнішніми по відношенню до ділянки транспортними та пішохідними комунікаціями, паркувальними місцями, зупинками громадського транспорту. На шляхах до будівель і споруд, а також на прилеглий до них території повинні бути організовані пішохідні шляхи до до усіх входів/виходів.

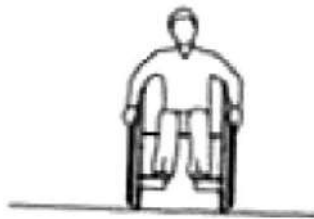
*(Пункт 5.1.2 змінено, Зміна № 1)*

**5.1.3** Система засобів орієнтації та інформаційної підтримки, а саме тактильні та візуальні елементи доступності, аудіопоказчики повинні бути передбачені на всіх шляхах руху до будівель і споруд.

**5.1.4** Ширина пішохідних шляхів із зустрічними рухом повинна бути не менше 1,8 м.

**5.1.5** Повздовжній уклон пішохідних шляхів не повинен перевищувати 1:20 (5 %). Якщо уклон пішохідних доріжок або тротуарів перевищує 5 %, слід передбачати спеціальні пологі обхідні шляхи. На ділянках, де уклон пішохідних доріжок більше ніж 5%, необхідно влаштовувати зовнішні сходи і пандуси. Сходи повинні дублюватися пандусами. Поперечний уклон шляху руху слід приймати в межах 1-2 % (рисунок 1). Необхідно передбачати умови безперешкодного пересування по пішохідним шляхам на ділянці до будівлі або по території установи, організації та підприємства з урахуванням вимог ДБН Б.2.2-12, ДБН Б.2.2-5, ДБН В.2.3-15. Повздовжній ухил пішохідних шляхів не повинен перевищувати 1:20 (5 %). Якщо ухил пішохідних доріжок або тротуарів перевищує 5 %, слід передбачати спеціальні пологі обхідні шляхи. На ділянках, де ухил пішохідних доріжок більше ніж 5 %, необхідно влаштовувати сходи і пандуси (для розрахунку максимального ухилу і довжини пандуса слід керуватися додатком Г). Сходи повинні дублюватися пандусами. Поперечний ухил шляху руху слід приймати в межах 1-2 % (рисунок 1).

*(Пункт 5.1.5 змінено, Зміна № 1)*



**Рисунок 1** – Поперечний уклон шляху руху

**5.1.6** При влаштуванні пішохідних переходів в різних рівнях їх слід обладнувати пандусами з нормованим ухилом або підйомними пристроями (ліфт, підйомник) відповідно до цих ДБН .

*(Пункт 5.1.6 змінено, Зміна № 1)*

### **Рисунок 2**

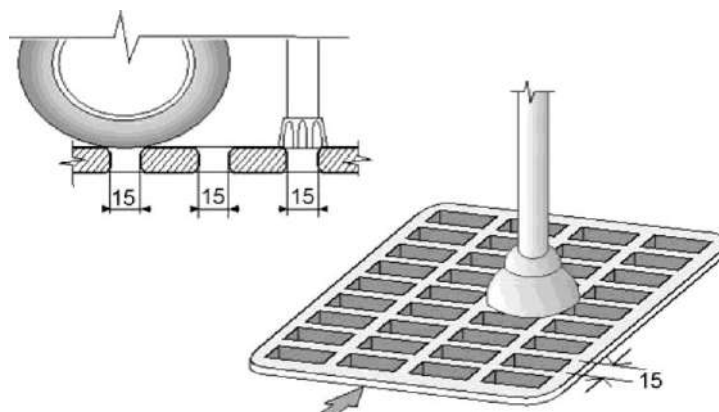
*(Рисунок 2 вилучено, Зміна № 1)*

**5.1.7** Для покриття пішохідних доріжок, тротуарів і пандусів не допускається застосування насипних або крупноструктурних матеріалів, що перешкоджають пересуванню на кріслах колісних або з милицями. Покриття повинно бути рівним, а товщина швів між елементами покриття не більше ніж 0,015 м.

**5.1.8** Водостоки на тротуарах повинні бути закриті решіткою з чарунками не більше 0,015 м в

одному з напрямків (рисунок 3).

**(Пункт 5.1.8 змінено, Зміна № 1)**



**Рисунок 3<sup>1)</sup>** – Схема влаштування водовідвідних лотків

**5.1.9** На пішохідних шляхах руху не допускається застосовувати хвіртки (двері) на навісних завісах двобічної дії, хвіртки (двері) з обертовими полотнами, а також турнікети завширшки менше ніж 0,9м у проясненні.

**(Пункт 5.1.9 змінено, Зміна № 1)**

**5.1.10** На пішохідних шляхах руху встановлювання будь-яких перешкод (колон, різноманітних опор, інформаційних стояків, дорожніх огорож, стовпчиків, півкуль тощо) не допускається.

**(Пункт 5.1.10 змінено, Зміна № 1)**

**5.1.11.** Поверхні покриття вхідних площадок і тамбурів повинні бути твердими, не допускати ковзання при намоканні і мати поперечний уклон у межах 1-2 %.

**(Пункт 5.1.11 змінено, Зміна № 1)**

## **5.2 Відкриті сходи пішохідних шляхів**

**(Назву підрозділу 5.2 змінено, Зміна № 1)**

**5.2.1** У разі проектування відкритих сходів на пішохідних шляхах на перепадах рельєфу їх параметри повинні відповідати вимогам ДБН В.2.2-5. Відкриті сходи на пішохідних шляхах слід передбачати за умови наявності ухилу землі у відповідному місці більше 10 %. Відкриті сходи на пішохідних шляхах повинні дублюватися пандусами, а за необхідності - іншими засобами підйому з вертикальним переміщенням або з переміщенням паралельно ухилу сходів та відповідати вимогам ДБН В.2.3-5.

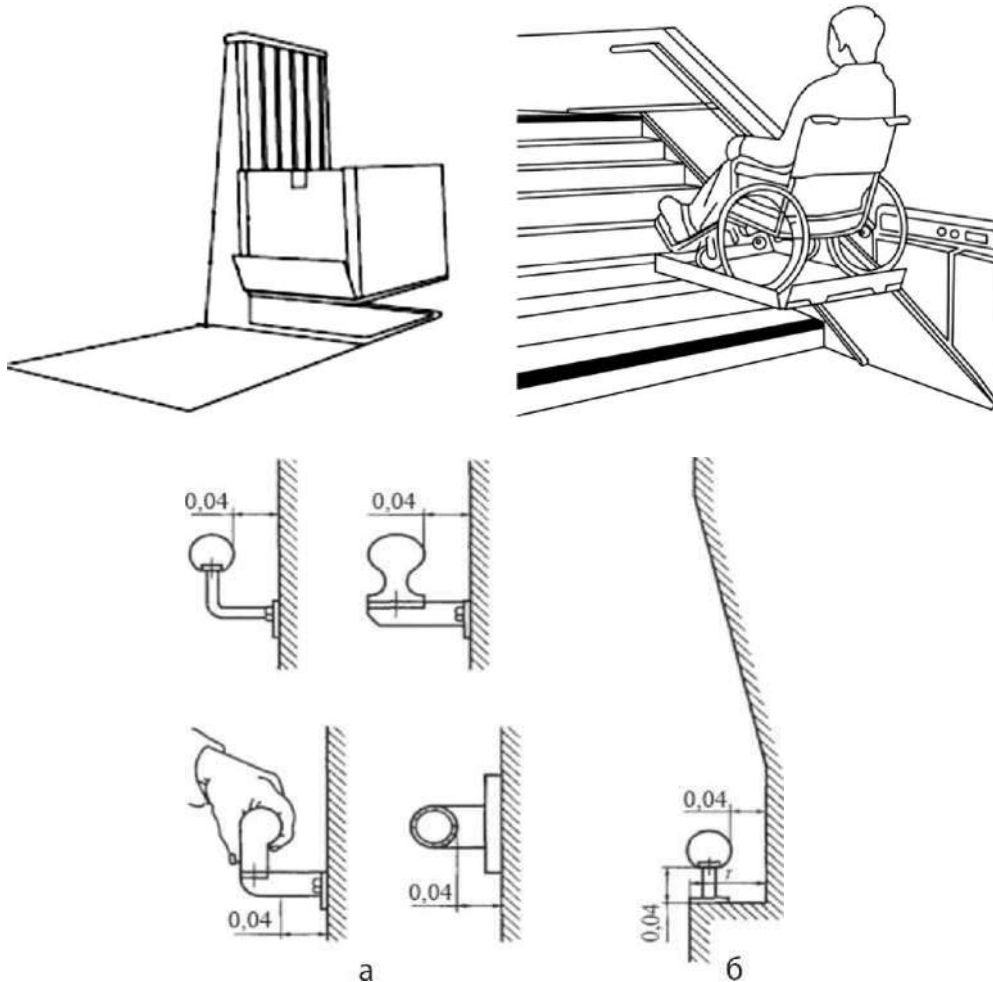
Відкриті сходи на пішохідних шляхах повинні бути рівними, суцільними, з підсходишками (лицьова вертикальна частина сходишки), із шорсткуватою поверхнею. Ширину маршів відкритих сходів на пішохідних шляхах допускається приймати не менше ніж 1,35 м.

Всі відкриті сходи на пішохідних шляхах в межах одного маршу повинні бути однаковими за формою в плані, за шириною сходишки і висотою підйому сходинок. Край сходишки відкритих сходів не має виступати за рівень під сходишки. Поперечний ухил сходинок відкритих сходів повинен бути в межах 1-2 %.

Між маршами відкритих сходів на пішохідних шляхах слід влаштовувати горизонтальні площадки завширшки не менше ширини сходів і завдовжки не менше ніж 1,5 м. Марші відкритих сходів на пішохідних шляхах повинні мати не менше трьох сходинок, але не більше ніж 18. Поодинокі сходи відкритих сходів повинні замінюватися пандусами.

**(Пункт 5.2.1 змінено, Зміна № 1)**

<sup>1)</sup>Розміри на рисунках наведені в мм



"а - відстань між опорним пристроєм і найближчим елементом обладнання; б - опорні пристрої розташовані в ніші

**Рисунок 4 – Приклади кріплення поручня до бокової стіни  
(Рисунок 4 замінено новим рисунком, Зміна № 1)**

## 5.2.2

**(Пункт 5.2.2 вилучено, Зміна № 1)**

**5.2.3** Сходи повинні мати з обох боків поручні на висоті 0,7 м і 0,9 м, а в дошкільних закладах, парках, на дитячих майданчиках – додатково на висоті 0,5 м.

Відстань від бічної стіни повинна бути не менше ніж 0,04 м в місцях кріплення поручня, діаметр труби поручня 0,035-0,045 м (рисунок 4)".

За ширини сходів 2,5 м і більше слід додатково передбачати розділові поручні.

**(Пункт 5.2.3 змінено, Зміна № 1)**

## 5.3 Відкриті пандуси

**(Назву підрозділу 5.3 змінено, Зміна № 1)**

**5.3.1** Ухил відкритих пандусів на шляхах руху і біля входу до будівлі повинен бути не більше ніж 8 % (1:12) (для розрахунку максимального ухилу і довжини пандуса слід керуватися додатком Д). Ширина пандуса повинна бути в просвіті не менше ніж: за одnobічним рухом 1,2 м, за двобічним - 1,8 м. Максимальна висота одного підйому відкритого пандусу на шляхах руху не повинна перевищувати 0,8 м. Після кожного підйому необхідне влаштування горизонтальних площадок глибиною не менше ніж 1,5 м.

Пандуси, а також перепади висот більше ніж 0,30 м повинні мати з обох боків поручні. Не допускається встановлення накладних противоковзких планок на поверхні пандусів, а також неприпустимим є скидання атмосферних опадів з даху або системою водовідведення на похилу площину

пандуса.

**(Пункт 5.3.1 змінено, Зміна № 1)**

**Рисунок 5**

**(Рисунок 5 вилучено, Зміна № 1)**

**5.3.2** Відкриті пандуси на шляхах руху повинні мати двобічну огорожу з поручнями на висоті 0,7 м і 0,9 м, а в закладах дошкільної освіти, парках, на дитячих майданчиках-додатково на висоті 0,5 м.

Поверхня відкритих пандусів на шляхах руху повинна бути шорсткою, чітко маркована кольором або фактурою, контрастною відносно суміжних горизонтальних поверхонь.

**(Пункт 5.3.2 змінено, Зміна № 1)**

**5.3.3** Необхідність підігріву поверхні пандуса, а також улаштування навіса або укриття визначається завданням на проектування.

## 5.4 Паркувальні місця

**5.4.1** На відкритих індивідуальних автостоянках біля закладів обслуговування слід виділяти не менше ніж 10 % місць (але не менше одного місця) для транспорту осіб з інвалідністю. Ці місця повинні позначатися дорожніми знаками та горизонтальною розміткою відповідно до Правил дорожнього руху [6] з піктограмами міжнародного символу доступності.

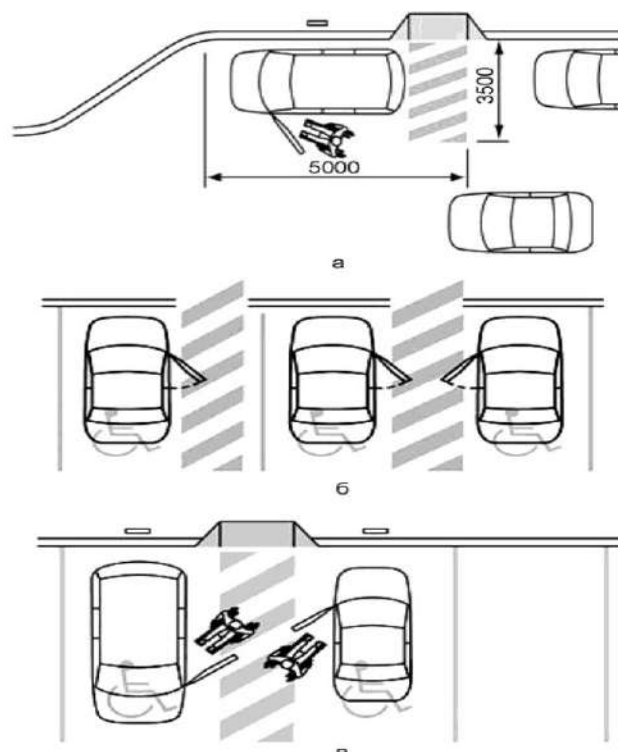
Місця для паркування особистого автотранспорту осіб з інвалідністю або транспорту, який перевозить осіб з інвалідністю, рекомендується розміщувати поблизу входу до будівель і споруд, але не далі ніж 50 м. Ширина зони для паркування автомобіля особи з інвалідністю повинна бути не менше ніж 3,5 м.

Розміри паркувальних місць, які розташовані паралельно бордюру, повинні забезпечувати доступ до задньої частини автомобіля, щоб використовувати пандус або підйомний пристрій (рисунок 6). З місця парковки рекомендується передбачати безперешкодний доступ до тротуару.

Майданчики зупинки для посадки або висадки з транспорту осіб з інвалідністю слід передбачати на відстані не більш ніж 30 м від входів до громадських будівель і споруд.

Розрахункова кількість місць на автостоянках біля об'єктів громадського призначення визначається згідно з вимогами ДБН Б.2.2-12. За потреби рекомендовано збільшення кількості таких паркувальних місць на 10 % в залежності від функціонального призначення об'єкта, для транспорту осіб, які здійснюють перевезення дітей у дитячих кріслах.

**(Пункт 5.4.1 змінено, Зміна № 1)**



**Рисунок 6** – Стоянки індивідуального транспорту для осіб з інвалідністю:

а – габарити зон стоянки автомашин осіб з інвалідністю; б і в – приклади організації паркувальних місць.

### 5.3 Пристрої і обладнання

**5.5.1** Пристрої й обладнання (поштові скриньки, укриття таксофонів, банкомати, інформаційні щити), що розташовані на стінах будівель, споруд або на окремих конструкціях, виступні елементи та частини будівель і споруд не повинні скорочувати нормований простір для проходу, а також проїзду і маневрування крісла колісного.

**5.5.2** Об'єкти, нижня крайка яких розташована на висоті від 0,7 м до 2,1 м від рівня пішохідного шляху, не повинні виступати за площину вертикальної конструкції більше ніж на 0,1 м, а при їх розміщенні на розташованій окремо опорі – не більше ніж 0,3 м. Така опора повинна бути промаркована контрастним кольором. При збільшенні виступних розмірів простір під цими об'єктами необхідно виділяти бордюром каменем, бортиком заввишки не менше ніж 0,025 м або огорожами заввишки не менше ніж 0,7 м.

**5.5.3** Таксофони, банкомати й інше спеціалізоване обладнання для осіб з порушенням зору повинно встановлюватися на горизонтальній площині із застосуванням рифленого покриття або на окремих плитах заввишки до 0,025 м, край яких повинен знаходитися від встановленого обладнання на відстані 0,7-0,8 м. Форми і краї підвісного обладнання повинні бути заокруглені.

## 6 ВИМОГИ ДО ПЛАНУВАЛЬНОЇ ОРГАНІЗАЦІЇ БУДІВЕЛЬ ТА СПОРУД

### 6.1 Входи і шляхи руху до будівель і споруд

**6.1.1** При новому будівництві житлових будинків і громадських будівель та споруд слід застосовувати принципи універсального дизайну, передбачаючи усі входи і виходи будівлі, в тому числі евакуаційні, врівень з землею без влаштування ґанку. При цьому слід передбачати тверде покриття із дренажем та зливостоком.

*(Пункт 6.1.1 змінено, Зміна № 1)*

**6.1.2** При реконструкції житлових будинків та громадських будівель і споруд допускається зберігання ґанку за умови влаштування пандуса відповідно до цих норм.

При реконструкції громадських будівель та споруд безперешкодний доступ з ґанку до приміщень першого поверху й ліфтового холу забезпечується влаштуванням пандусів відповідно до вимог цих норм. У разі неможливості влаштування пандуса слід застосовувати розумне пристосування у вигляді піднімальних пристроїв згідно з вимогами ДСТУ EN 81-70, ДСТУ EN 81-40, ДСТУ EN 81-41.

*(Пункт 6.1.2 змінено, Зміна № 1)*

**6.1.3** Не допускається застосування дверей, що гойдаються на завісах та обертових дверей на шляхах руху МГН. У разі необхідності встановлення вищезазначених дверей такі двері повинні бути продубльовані дверима для користування МГН та позначені піктограмою Міжнародного символу доступності.

Двері для користування МГН бажано проектувати з автоматичним відчиненням (на фотоелементах) або з примусовим відчиненням через вимикач. Вимикач встановлюється поруч з дверима на доступному для осіб у крісах колісних місці на висоті 0,75-0,80 м і 0,30 м (для відчинення дверей ногою, милицею або тростиною його слід розташовувати заввишки 0,30 м). Діаметр кнопки-вимикача – 0,15 м. Слід застосовувати двері на завісах однобічної дії з фіксаторами у положеннях "відчинено" і "зачинено", а також використовувати двері, що забезпечують затримку автоматичного зачинення дверей тривалістю не менше ніж 5 с. Максимальне зусилля при відчиненні будь-яких дверей не повинно перевищувати 3 кг.

У полотнах зовнішніх дверей рекомендується передбачати оглядові панелі, заповнені прозорим і протиударним матеріалом. Прозорі полотна дверей на входах в будівлі, а також прозорі огорожі, повинні виконуватися з ударостійкого матеріалу. Нижня частина скляних дверних полотен повинна бути захищена протиударною смугою.

На прозорих полотнах дверей слід передбачати контрастне маркування. Контрастне маркування слід також застосовувати за умови, якщо колір дверного полотна співпадає за кольором фасадної конструкції

Слід застосовувати двері на завісах однобічної дії з фіксаторами у положеннях "відчинено" і "зачинено". Слід також використовувати двері, що забезпечують затримку автоматичного зачинення дверей тривалістю не менше ніж 5 с.

**(Пункт 6.1.3 змінено, Зміна № 1)**

**6.1.4** Вхідні двері необхідно проектувати без порогів. За необхідності влаштування порогів висота кожного елемента порога не повинна перевищувати 0,02 м. При цьому слід виконувати скоси/пандус не більше 0,3 м в довжину і уклоном максимально 8 % (1:12). Усі пороги повинні бути контрастно виділені.

**6.1.5** На шляхах евакуації дозволяється використання розсувних дверей за умови, що вони:

- поряд з розсувними дверима є евакуаційні двостулкові двері;
- відчиняються і фіксуються при спрацюванні автоматично, віддалено з пожежного поста (поста охорони), за допомогою кнопки у дверях або механічним засобом.

У двостулкових дверях одне робоче полотно повинно мати ширину не менше 0,9 м.

**(Пункт 6.1.5 змінено, Зміна № 1)**

**6.1.6** За наявності контролю на вході слід застосовувати контрольно-пропускні пристрої та турнікети завширшки у просвіті не менше ніж 1,0 м, пристосовані для пропуску осіб на кріслах колісних.

Додатково до турнікетів слід передбачати боковий прохід для забезпечення евакуації осіб на кріслах колісних та інших категорій МГН.

Конструкції турнікетів не повинні становити небезпеку для МГН при самостійному їх використанні.

**(Пункт 6.1.6 змінено, Зміна № 1)**

**6.1.7** Глибина тамбурів і тамбур-шлюзів у громадських будівлях та спорудах повинна бути не менше ніж 1,8 м, а в житлових будинках - не менше 1,5 м за ширини не менше ніж 2,2 м.

Дренажні і водозбірні ґрати, які встановлюють у підлозі тамбурів або вхідних площадок, повинні бути врівень з поверхнею покриття підлоги. Ширина просвітів їх чарунок не повинна перевищувати 0,015 м. Рекомендується застосовувати ґрати з ромбоподібними або квадратними чарунками.

**(Пункт 6.1.7 змінено, Зміна № 1)**

**Рисунок 7**

**(Рисунок 7 вилучено, Зміна № 1)**

**6.1.8.** Усі приміщення загального користування (окрім технічних та технологічних) в громадських будівлях та спорудах повинні бути доступними для усіх верств населення, у тому числі для МГН. При розміщенні приміщень по висоті будівлі, крім сходів, необхідно передбачати пандуси, ліфти згідно з вимогами ДСТУ EN 81-70, піднімальні платформи, вертикальні підйомники згідно з вимогами ДСТУ EN 81-40, ДСТУ EN 81-41 або інші пристрої для переміщення.

**(Пункт 6.1.8 змінено, Зміна № 1)**

**6.1.9** Вхідна площадка будівлі, а також сходи і пандуси на вході рекомендується облаштовувати: навісом, водовідводом як з поверхні площадки (сходів, пандусу), так із покриття навісу. Залежно від місцевих кліматичних умов підігрів площадки слід встановлювати за завданням на проектування. Поверхні покриття вхідних площадок і тамбурів повинні бути шорсткими, не допускати ковзання при намоканні і мати поперечний ухил у межах 1-2 %.

Площадка біля сходів (пандусу) обов'язково має бути огорожена поручнями.

**(Пункт 6.1.9 долучено, Зміна № 1)**

## **6.2 Горизонтальні комунікації**

**6.2.1** Шляхи руху до приміщень, зон і місць обслуговування всередині будівлі слід проектувати відповідно до нормативних вимог до шляхів евакуації людей з будівлі.

Висота проходів у просвіті, по всій їх довжині і ширині повинна бути не менше ніж вказана у ДБН В.2.2-9, ДБН В.2.2-15.

**(Пункт 6.2.1 змінено, Зміна № 1)**

**Рисунок 8**

**(Рисунок 8 вилучено, Зміна № 1)**

**6.2.2** Підходи до різного обладнання та меблів повинні бути завширшки не менше ніж 0,9 м, діаметр зони для самостійного розвороту особи з інвалідністю на кріслі колісному слід приймати не менше ніж 1,5 м (рисунок 9).

Ширина просвіту дверей приміщень має бути не менше ніж 0,9 м. При глибині відкритого прорізу більше ніж 1,0 м ширину прорізу слід приймати по ширині комунікаційного проходу, але не менше ніж 1,2 м.

Внутрішні просвіти дверей не повинні мати порогів і перепадів висот підлоги. Пороги вхідних дверей не повинні перевищувати 0,02 м.

**(Пункт 6.2.2 змінено, Зміна № 1)**

**6.2.3** У місцях відпочинку та очікування не менше одного місця повинно бути передбачено для осіб з інвалідністю, які пересуваються на кріслі колісному, з розрахунку необхідної площі для маневрування 1,5 м x 1,5 м або для особи з милицями (тростиною), а також його.

**(Пункт 6.2.3 змінено, Зміна № 1)**

**6.2.4** Ширина шляху руху в коридорах, приміщеннях, галереях у чистоті повинна бути не меншою:

- при русі в одному напрямку 1,5 м;
- при зустрічному русі 1,8 м.

Ширину проходу в приміщенні з обладнанням і меблями слід приймати не менше ніж 1,2 м.

Ширина балконів і лоджій повинна бути не меншою ніж 1,5 м.

Ширину коридора або переходу в інший будинок слід приймати не менше 2,0 м.

**Примітка.** При реконструкції будівель допускається залишати ширину коридорів менше ніж вказана у 6.2.4 за умови створення роз'їздів (кишень) для крісел колісних 1,8м- 2,0 м з інтервалом не більше ніж 25 м.

**(Пункт 6.2.4 змінено, Зміна № 1)**

**6.2.5** Для опорядження приміщень не допускається застосовувати ворсові килими з товщиною покриття (з урахуванням висоти ворсу) більше ніж 0,013 м.

Килимові покриття на шляхах руху повинні бути щільно закріплені, особливо на стиках полотнин і покряях різнорідних покриттів.

**6.2.6**

**(Пункт 6.2.6 вилучено, Зміна № 1)**

**6.2.7**

**(Пункт 6.2.7 Перший абзац вилучено. Другий абзац долучено у 6.1.3, Зміна № 1)**

## **6.3 Вертикальні комунікації**

### **6.3.1 Сходи внутрішні**

**6.3.1.1** Ширина маршруту сходів загального користування всередині будівлі повинна бути не менше ніж 1,35 м з влаштуванням поручнів. Ширина сходів в технічні та технологічні приміщення встановлюється за ДБН В.2.2-9, ДБН В.2.2-15 та ДБН В.1.1-7.

Елементи розумного пристосування на сходах не повинні знижувати їх мінімальну евакуаційний шлях, який встановлюється ДБН В.1.1-7.

Усі сходинки в межах маршруту повинні бути однакової геометрії і розмірів щодо ширини проступів і висоти підйому сходинок.

Контрастне маркування повинне бути видно людям, які підіймаються і спускаються по сходах.

**(Пункт 6.3.1.1 змінено, Зміна № 1)**

**6.3.1.2** Сходи повинні бути рівними, суцільними, з підсходинками (лицьова вертикальна частина сходинки), із шорсткуватою поверхнею. Край сходинки не має виступати за рівень підсходинки. Поперечний уклон зовнішніх сходинок повинен бути в межах 1-2 %. Ширина проступів

сходів,крім внутрішньоквартирних, повинна бути не менше ніж 0,3 м, а висота підйому сходинок – не більше ніж 0,15 м. Уклони сходів повинні бути не більше ніж 1:2. Ребро сходинок повинно мати заокруглення радіусом не більше ніж 0,02 м. Бічні краї сходинок, що не примикають до стін, повинні мати бортики заввишки не менше ніж 0,02 м.

**6.3.1.3** На верхній або бічній, зовнішній відносно до маршру поверхні поручнів перил повинні передбачатися рельєфні позначення поверхів у тактильному вигляді та (або) шрифтом Брайля. На кожному поверсі також має бути встановлена інформаційна табличка з вказаним поверхом, яка виконана контрастним кольором, розміром символів відповідно до додатка В.

*(Пункт 6.3.1.3 змінено, Зміна № 1)*

**6.3.1.4**

*(Пункт 6.3.1.4 вилучено, Зміна № 1)*

### **6.3.2 Пандуси внутрішні**

**6.3.2.1** При реконструкції будівель і споруд внутрішні сходи до рівня першого поверху можуть бути дубльовані пандусами. У випадку розміщення приміщень на поверхах вище або нижче поверху основного входу до будинку (першого поверху) допускається застосування підйомників з вертикальним або паралельно до нахилу сходів переміщенням згідно з вимогами ДСТУ ISO 4190-6, ДСТУ EN 81-40 , ДСТУ EN 81-41 , ДСТУ EN 81-70, ДСТУ EN 81-71.

*(Пункт 6.3.2.1 змінено, Зміна № 1)*



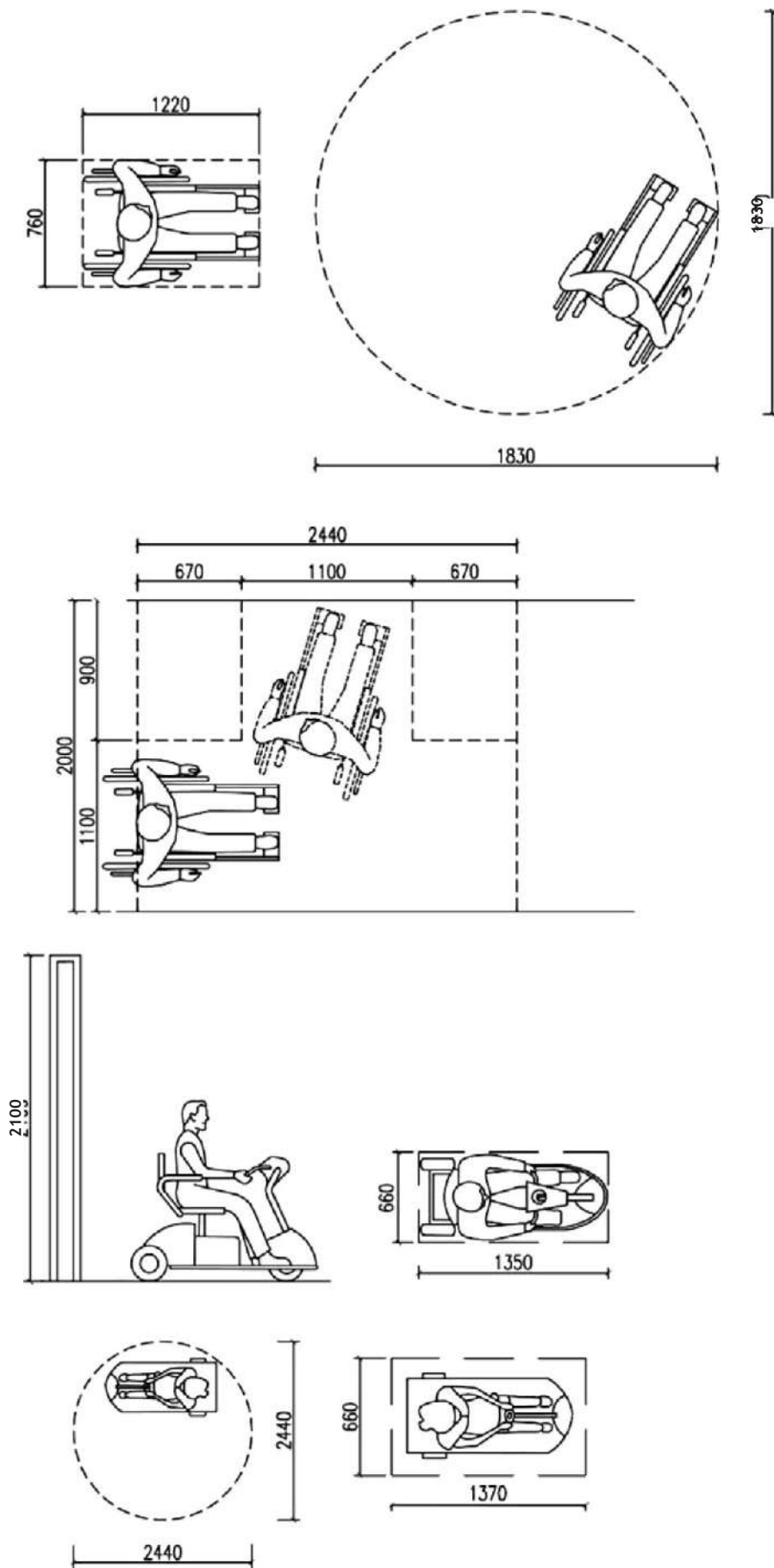


Рисунок 9 – Габарити крісел колісних і скутерів та можливості їх розвороту на 360°

**6.3.2.2** Поверхня або поручні маршу пандуса повинна візуально контрастувати з горизонтальною поверхнею. Допускається для виявлення граничних поверхонь застосування світловихмаячків або світлових стрічок.

Ухил пандуса в будівлі слід розраховувати згідно з додатком Д.

**(Пункт 6.3.2.2 змінено, Зміна № 1)**

**6.3.2.3** Ухил пандуса, максимальна висота одного підйому (маршу) пандуса, ширина, влаштування площадок на горизонтальній ділянці вказані у 5.3.1.

При перепаді висот підлоги на шляхах руху ухил пандуса розраховується згідно з додатком Д.

**(Пункт 6.3.2.3 змінено, Зміна № 1)**

**6.3.2.4** По поздовжніх краях пандуса, що не примикають до стін, слід передбачати бортики заввишки не менше ніж 0,05 м.

**6.3.2.5** Уздовж обох боків усіх сходів і пандусів, а також біля всіх перепадів висот більше ніж 0,45 м необхідно встановлювати огорожу з поручнями.

Поручні пандусів слід розташовувати на висоті 0,7 і 0,9 м, а в закладах дошкільної освіти на висоті 0,5 м.

Завершальні частини поручнів мають мати продовження по горизонталі на 0,3 м, як вгорі, так і внизу.

### **6.3.3 Ліфти і підйомники**

**6.3.3.1** Житлові будинки і громадські будівлі та споруди слід обладнувати пасажирськими ліфтами та підйомниками (нахиленими або вертикальними піднімальними платформами) у випадку розміщення приміщень на поверхах вище або нижче поверху основного входу до будівлі (першого поверху) згідно з вимогами ДСТУ ISO 4190-1, ДСТУ ISO 4190-5, ДСТУ ISO 4190-6, ДСТУ EN 81-40, ДСТУ EN 81-41, ДСТУ EN 81-70, ДСТУ EN 81-71, ДСТУ EN 81-82 НПАОП 0.00-1.02. Вибір способу підйому осіб з інвалідністю і можливість дублювання цих способів підйому встановлюються завданням на проектування.

При новому будівництві житлових будинків для забезпечення вертикального переміщення від рівня входу в житловий будинок до рівня першого поверху і вище допускається застосовувати ліфти із прохідною кабіною.

**(Пункт 6.3.3.1 змінено, Зміна № 1)**

**6.3.3.2** Кабіна ліфта повинна мати внутрішні розміри не менше ніж, м: ширина – 1,1; глибина – 1,4.

Для нового будівництва слід застосовувати ліфти із шириною дверного прорізу не менше ніж 0,9 м. У решті випадків розмір дверного прорізу встановлюється за завданням на проектування із шириною дверного прорізу в просвіті не менше ніж 0,9 м.

Рекомендується застосовувати ліфти з кабінами, що мають внутрішні розміри не менше ніж: ширина - 2,1 м, глибина - 1,1 м, та шириною дверного прорізу не менше ніж 1,2 м.

**(Пункт 6.3.3.2 змінено, Зміна № 1)**

**6.3.3.3** Слід передбачати візуальну та звукову інформативну сигналізацію біля кожних дверей ліфта.

**(Пункт 6.3.3.3 змінено, Зміна № 1)**

#### **6.3.3.4**

**(Текст пункту 6.3.3.4 перенесено у 10.15)**

**6.3.3.5** Біля кнопок у ліфті повинно бути передбачено дублювання інформації в тактильному вигляді та шрифтом Брайля. Текстову інформацію на кнопках слід виконувати збільшеним шрифтом у контрастному співвідношенні кольорів. Висота цифри 0,05 м. Навпроти виходу з ліфта на стіні повинен бути також вказаний номер поверху. Цифра має бути контрастною зі стіною, на якій вона розміщена, розмір символів має відповідати додатку В.

**(Пункт 6.3.3.5 змінено, Зміна № 1)**

**6.3.3.6** Улаштування піднімальних платформ слід передбачати відповідно до вимог безпеки ДСТУ. EN 81-40.

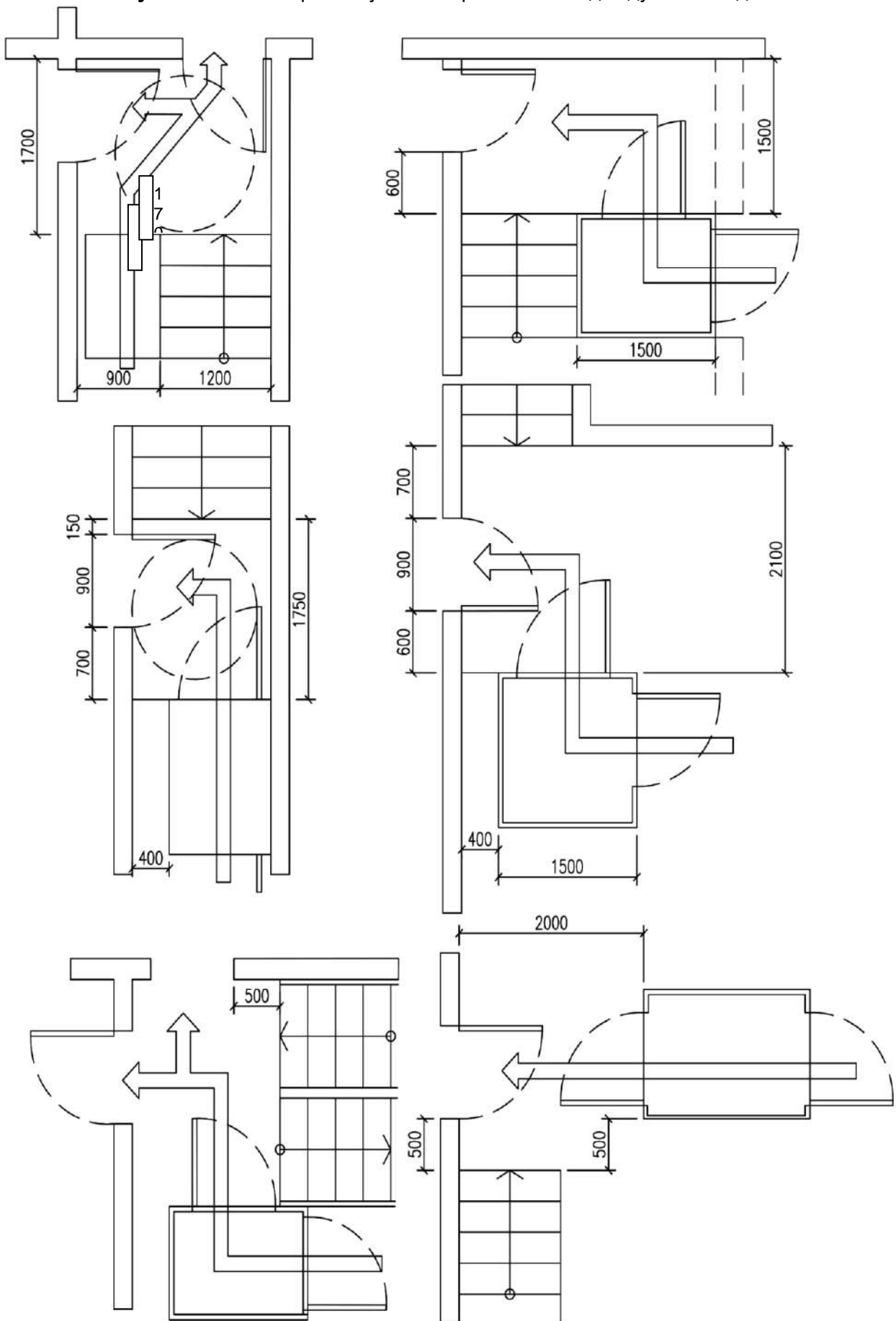
Улаштування вертикальних підйомників слід передбачати відповідно до вимог безпеки ДСТУ EN 81-40 (рисунок 11-12)

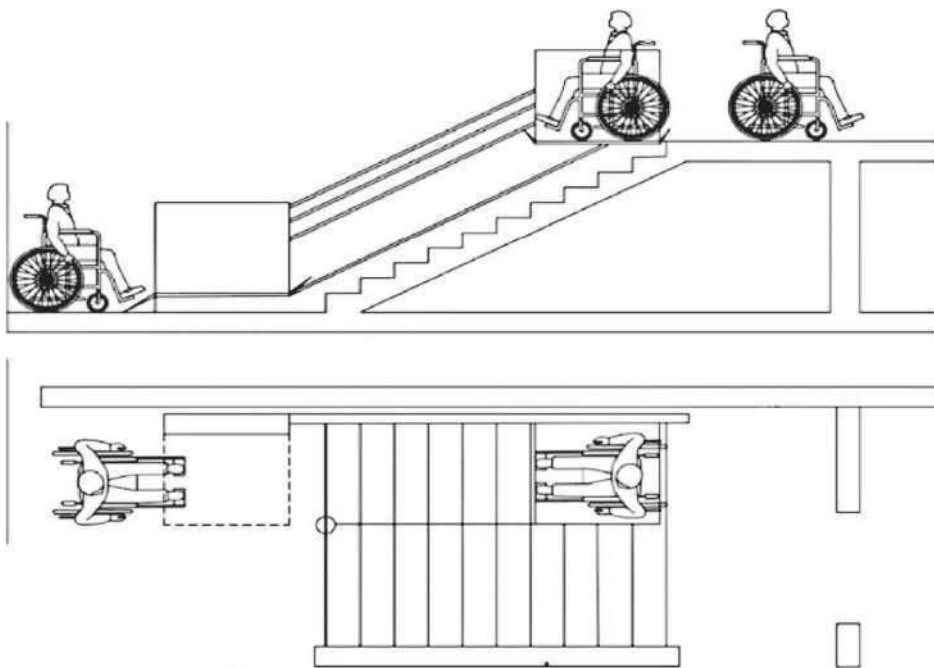
**(Пункт 6.3.3.6 змінено, Зміна № 1)**

#### **Рисунок 10**

**(Рисунок 10 вилучено, Зміна № 1)**

Рисунок 11 – Схеми розташування вертикальних індивідуальних підйомників





**Рисунок 12 - Індивідуальні підйомники (похилі).**  
**(Рисунок 12 змінено, Зміна № 1)**

#### 6.4 Внутрішнє обладнання

**6.4.1** Системи засобів інформації і сигналізації про небезпеку повинні бути комплексними і передбачати візуальну, звукову і тактильну інформацію в приміщеннях (крім приміщень з мокрими процесами). Вони повинні відповідати вимогам ДБН В.1.1-7, ДБН В.2.5-56.

Засоби інформації (у тому числі знаки і символи) повинні бути ідентичними в межах будівлі або комплексу будівель і споруд, розташованих в одному районі, підприємстві, і відповідати знакам, встановленим чинними нормативними документами.

**6.4.2** Система засобів інформації зон і приміщень (особливо в місцях масового відвідування), а також вхідних вузлів і шляхів руху повинна забезпечувати безперервність інформації, своєчасне орієнтування й однозначне упізнання об'єктів і місць відвідування. Вона повинна передбачати можливість одержання інформації про асортимент послуг, що надаються, розміщення і призначення функціональних елементів, розташування шляхів евакуації, попереджати про небезпеку в екстремальних ситуаціях.

**6.4.3** Візуальна інформація повинна розташовуватися на контрастному фоні з розмірами знаків, розмір символів має відповідати додатку В., і бути пов'язана з художнім рішенням інтер'єра.  
**(Пункт 6.4.3 змінено, Зміна № 1)**

**6.4.4** Освітленість приміщень і комунікацій, де розташовані робочі місця для осіб з інвалідністю з порушенням зору, слід підвищувати на один ступінь порівняно з вимогами ДБН В.2.5-23 та ДБН В.2.5-28".

Перепад освітленості між сусідніми приміщеннями і зонами не повинен бути більший ніж 1:4.  
**(Пункт 6.4.4 змінено, Зміна № 1)**

**6.4.5** У вестибюлях громадських будівель та споруд слід передбачати встановлення звукових інформаторів за типом телефонів-автоматів, якими можуть користуватися відвідувачі з порушенням зору, і текстотелефонів для відвідувачів з порушенням слуху.

**6.4.6** Прилади для відчинення і зачинення дверей, горизонтальні поручні, а також ручки,

важелі,крани і кнопки різних апаратів, отвори торговельних і квиткових автоматів та інші пристрої усередині будівлі слід встановлювати на висоті не більше ніж 1,1 м і не менше ніж 0,85 м від підлоги і на відстані не менше ніж 0,4 м від бічної стіни приміщення або іншої вертикальної поверхні.

Вимикачі і розетки в приміщеннях слід проектувати згідно з ДСТУ ІECTR60083 та передбачити на висоті 0,8 м від підлоги. Зазначені елементи електричного обладнання повинні бути виділені контрастним кольором. Розетки над робочою поверхнею в кухнях житлових будинків та громадських будівель допускається розташовувати на іншій висоті згідно з технологічними потребами. Розетки в офісних приміщеннях допускається також вмонтовувати в підлогу.

**(Пункт 6.4.6 змінено,Зміна № 1)**

**6.4.7** Слід застосовувати дверні ручки, запори, засувки й інші прилади відчинення і зачинення дверей, що повинні мати форму, яка дозволяє особі з інвалідністю керувати ними однією рукою (кулаком) і не вимагає застосування надто великих зусиль або значних поворотів руки у зап'ясті. Доцільно орієнтуватися на застосування легко керованих приладів і механізмів, а також П-подібних ручок.

Ручки на полотнах розсувних дверей повинні встановлюватися так, щоб при повністю відчинених дверях ці ручки були легко доступними по обидва боки стіни. Ручки дверей, розташованих у куті коридору або приміщення, повинні розміщуватися на відстані від бічної стіни не менше ніж 0,6 м. Зазначені елементи дверей слід виділяти контрастним кольором.

**6.4.8** На вхідних дверях до приміщень, у яких небезпечно або категорично заборонене перебування МГН (бойлерних, венткамерах, трансформаторних вузлах), слід встановлювати запори, що виключають вільне проникнення всередину приміщення. Дверні ручки подібних приміщень повинні мати поверхню з розпізнавальними знаками або нерівностями, що відчуються тактильно.

**6.4.9** Застосовувані в проектах матеріали, оснащення, обладнання, вироби, прилади повинні відповідати вимогам санітарних норм.

## **7 ОСОБЛИВІ ВИМОГИ ДО СЕРЕДОВИЩА ЖИТТЄДІЯЛЬНОСТІ МАЛОМОБІЛЬНИХ ГРУП НАСЕЛЕННЯ**

### **7.1 Житлові будинки і приміщення**

**7.1.1** Житлові будинки і житлові приміщення громадських будівель слід проектувати згідно з вимогами ДБН В.2.2-9, ДБН В.2.2-15, ДБН В.2.2-20, ДБН В.2.2-12 із забезпеченням:

- доступності квартири або житлового приміщення від входу до будинку;
- застосуванням обладнання, що відповідає потребам осіб з інвалідністю;
- безпеки і зручності користування обладнанням і приладами;
- обладнанням прибудинкової території і власне будинку необхідними інформаційними системами.

**(Пункт 7.1.1 змінено,Зміна № 1)**

#### **7.1.2**

**(Пункт 7.1.2 вилучено, Зміна № 1).**

#### **7.1.3**

При проектуванні житлових приміщень слід виходити з можливості наступного їх дообладнання, за необхідності, з урахуванням потреб окремих категорій маломобільних груп населення.

**(Пункт 7.1.3 змінено,Зміна № 1)**

**7.1.4** Мінімальний розмір житлових приміщень, кухонь повинен прийматися згідно з ДБН В.2.2-15 (рисунки 13-14).

**7.1.5** Ширина кухні повинна бути не менше 2,3 м при однобічному розміщенні обладнання та 2,9 м – при двобічному або кутовому розміщенні обладнання. При новому будівництві допускається оснащувати кухні в квартирах для осіб з інвалідністю електроплитами з урахуванням вимог ДБН В.2.5-23 (рисунки 15-16).

**(Пункт 7.1.5 змінено,Зміна № 1)**

**7.1.6** Один з санвузлів у квартирі, до складу якого входять: унітаз, умивальник та душ або ванна, має бути площею не менше ніж 4,9 м<sup>2</sup> і повинен відповідати вимогам, зазначеним у розділі 11

У квартирах для сімей, в яких є особи з інвалідністю, що користуються кріслами колісними, вхід до приміщення, обладнаного унітазом, допускається проектувати з кухні або з житлової кімнати (рисунок 13).

**(Пункт 7.1.6 змінено,Зміна № 1)**

**7.1.7** Ширина підсобних приміщень у квартирах для сімей, в яких є особи з інвалідністю (у тому числі на кріслах колісних), повинна бути не менше ніж, м:

- передпокою (з можливістю зберігання крісла колісного) ..... 1,6;
- внутрішньоквартирних коридорів ..... 1,15.

**7.1.8** У житлових будинках II категорії, за необхідності, слід передбачати можливість улаштування у складі квартири комори площею не менше ніж 4 м<sup>2</sup> для зберігання інструментів, матеріалів і виробів, що використовуються і виробляються особами з інвалідністю при роботі вдома, а також для розміщення тифлотехніки і брайлівської літератури.

**7.1.9** У готелях, мотелях, пансіонатах, кемпінгах не менше 10 % житлових місць повинні проектуватися універсальними, з урахуванням розселення будь-яких категорій відвідувачів, зокрема і осіб з інвалідністю в кріслах колісних згідно з вимогами ДБН В.2.2-20, ці номери повинні бути обладнані сигналізацією згідно з вимогами ДСТУ 3960.

**(Пункт 7.1.9 змінено,Зміна № 1)**

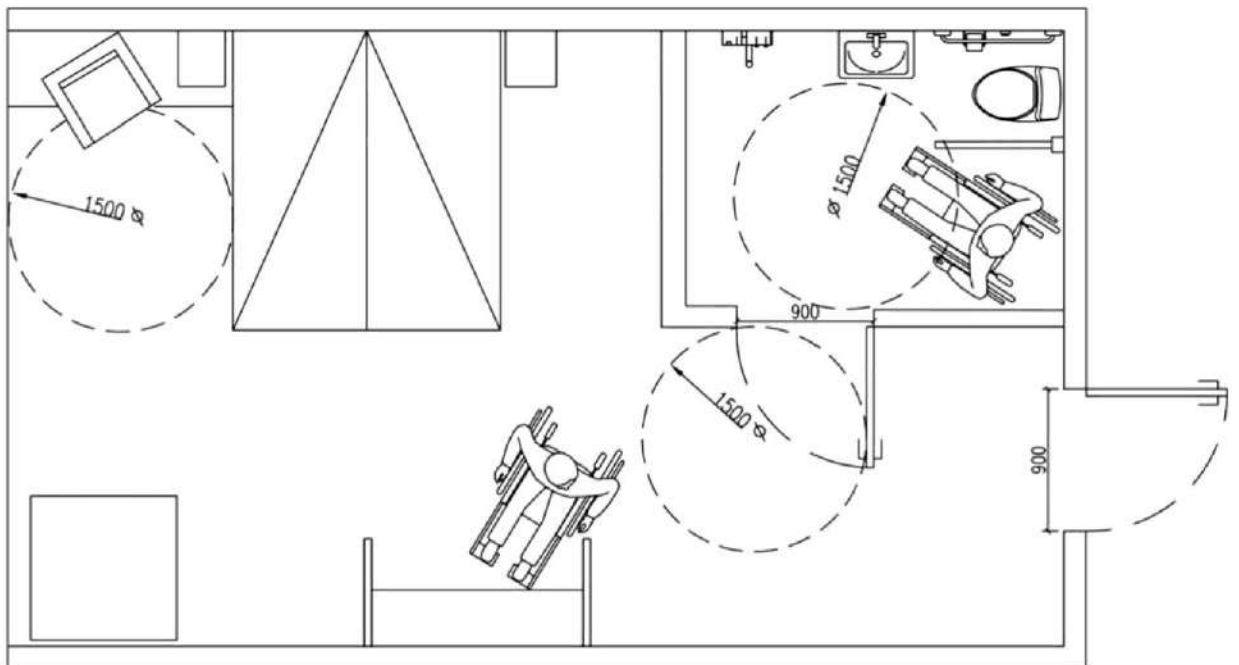
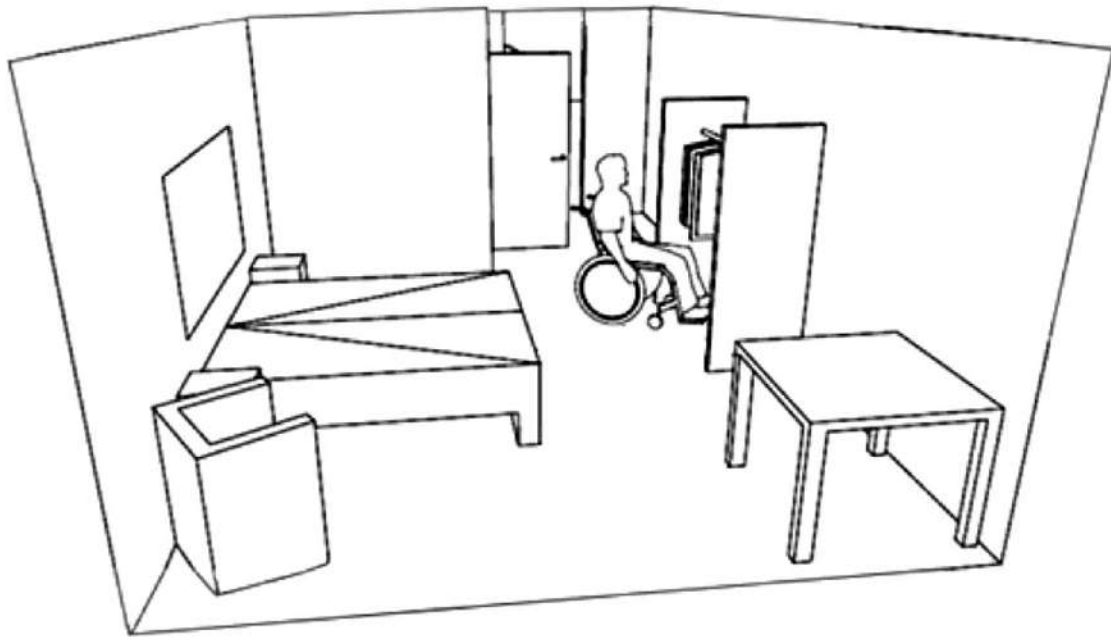


Рисунок 13 – Визначення параметрів спальної кімнати

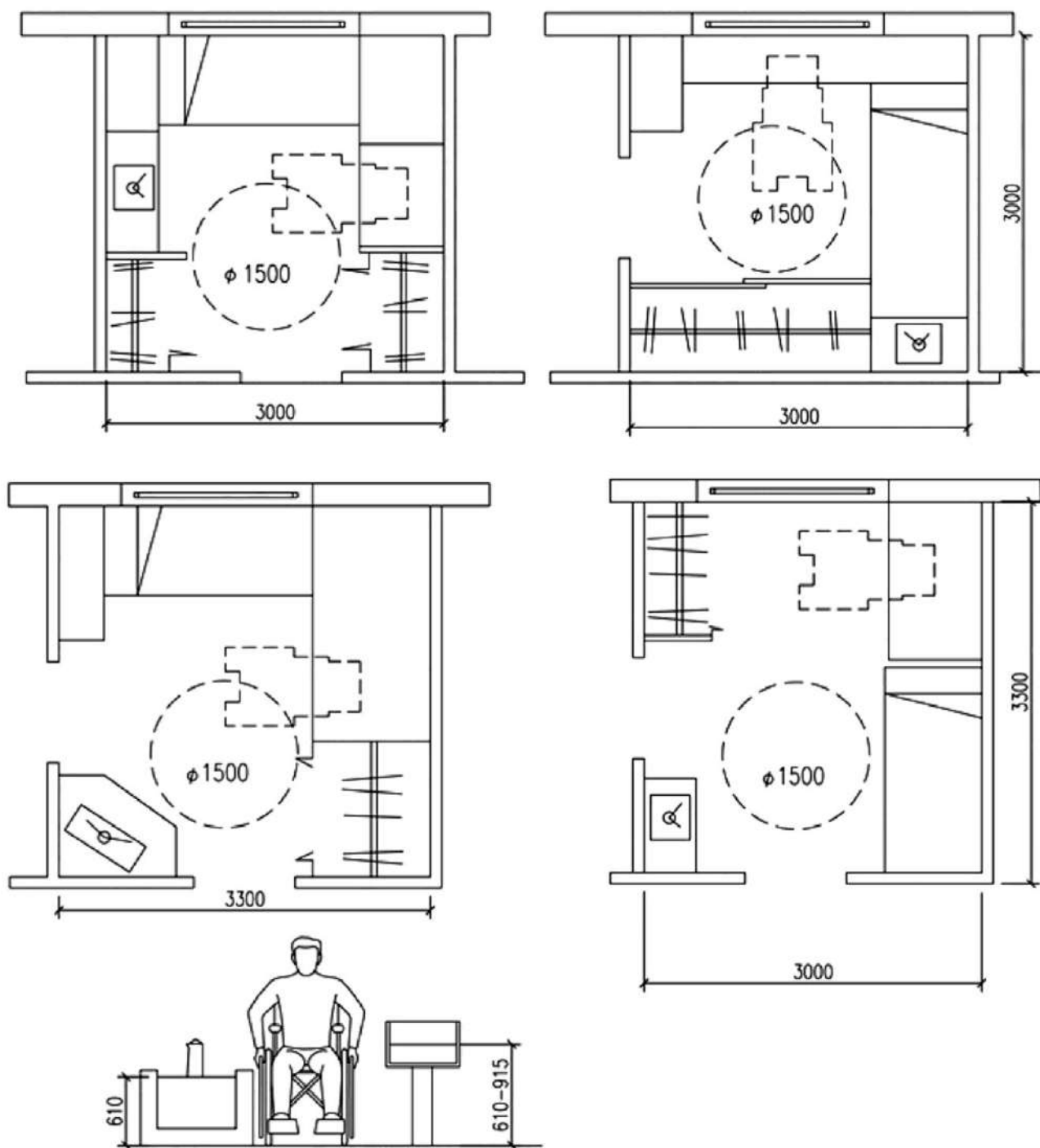
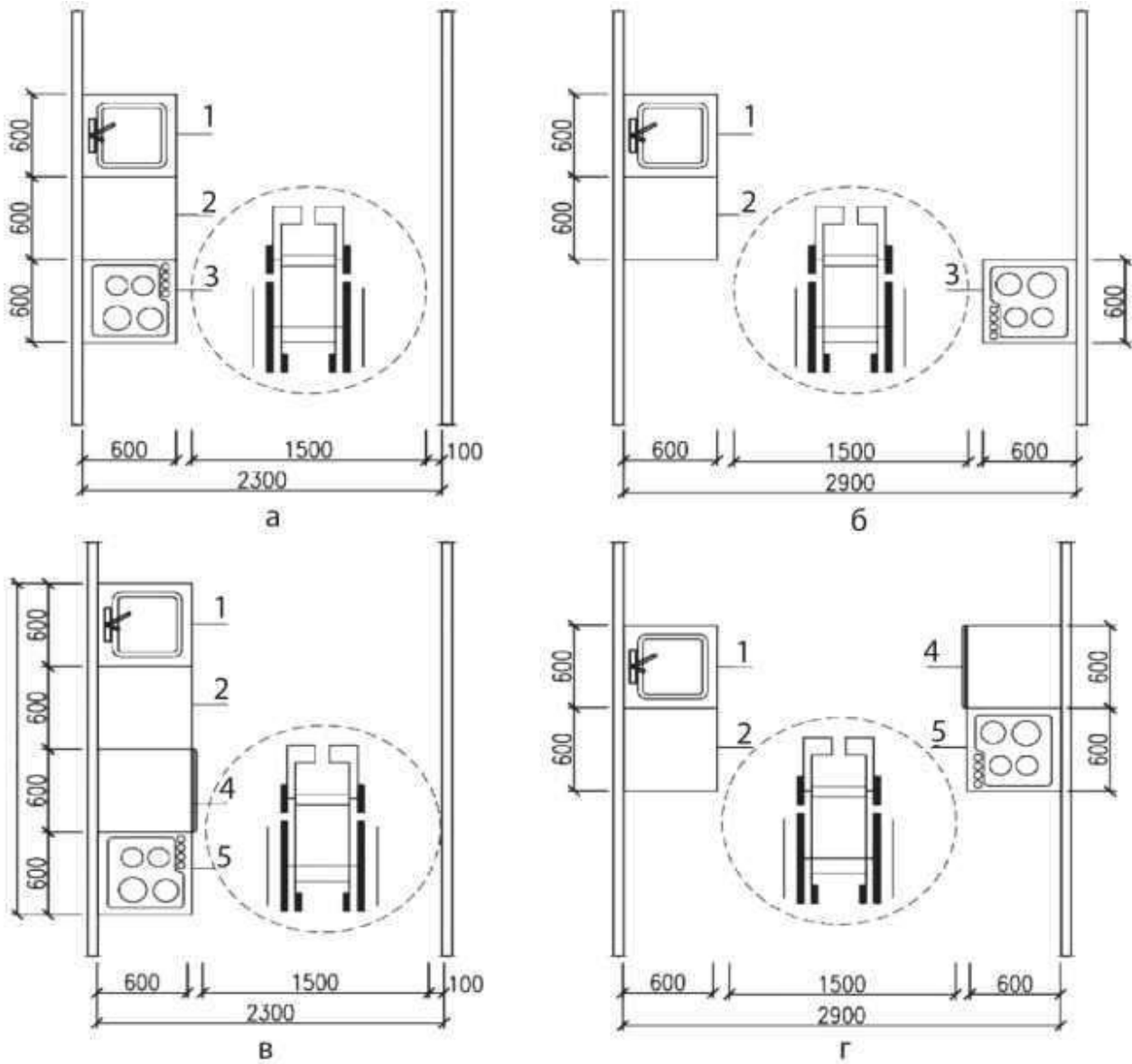


Рисунок 14 – Облаштування спальної кімнати та вітальні





**Рисунок 15** - Планувальні рішення кухонь у квартирах для осіб з інвалідністю на кріслах колісних

1 - мийна; 2 - робочий стіл; 3 - електроплита; 4 - жарочна шафа; 5 - консольна електроплита

I - схеми планів кухонь з підлоговим обладнанням:

а - з однібічним розміщенням; б - з двобічним розміщенням;

II - схеми планів кухонь з настільним обладнанням:

в - з однібічним розміщенням; г - з двобічним розміщенням

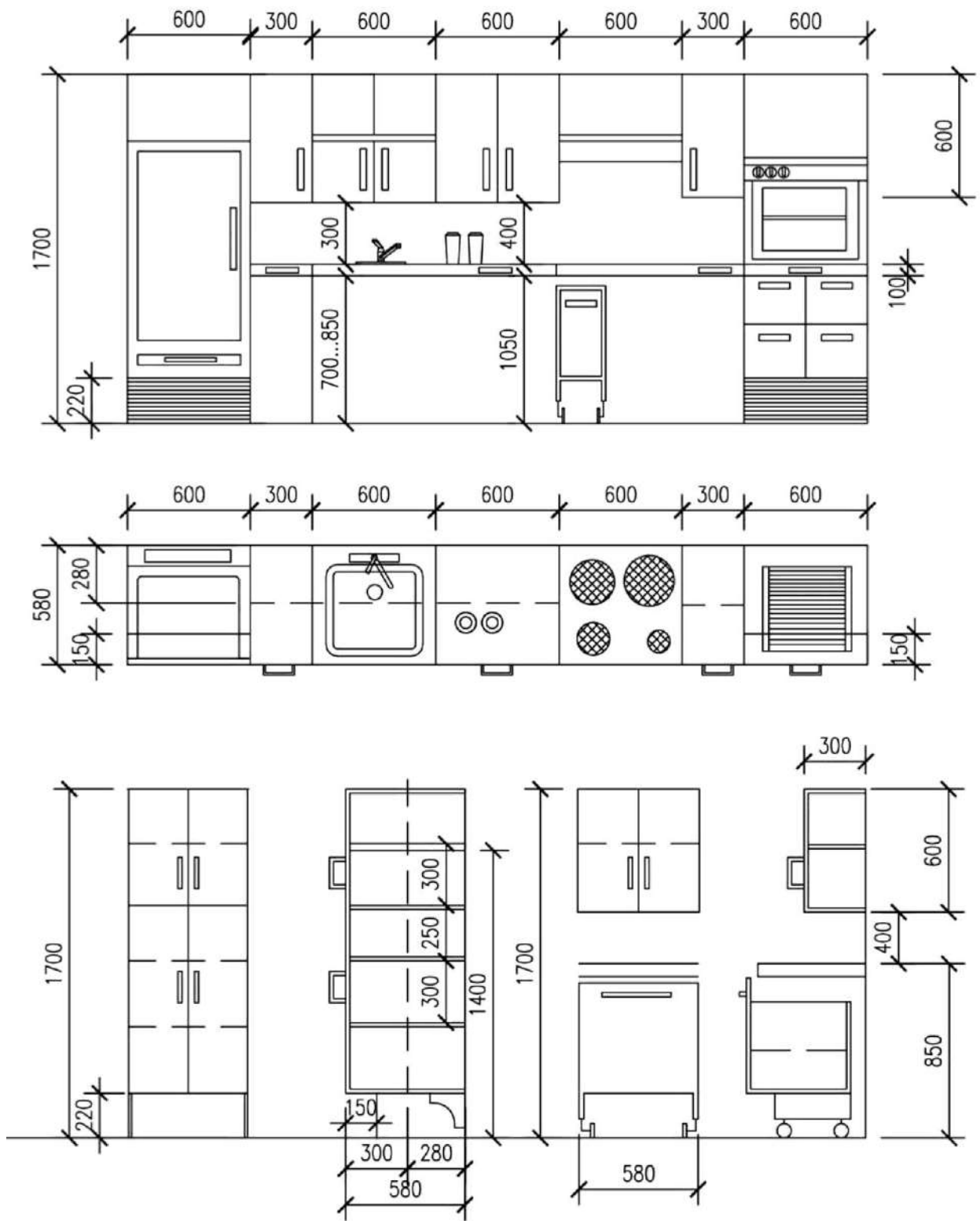


Рисунок 16 – Обладнання кухні

7.2.1 Усі проєкти будівлі і споруди повинні бути однаково доступні для усіх груп

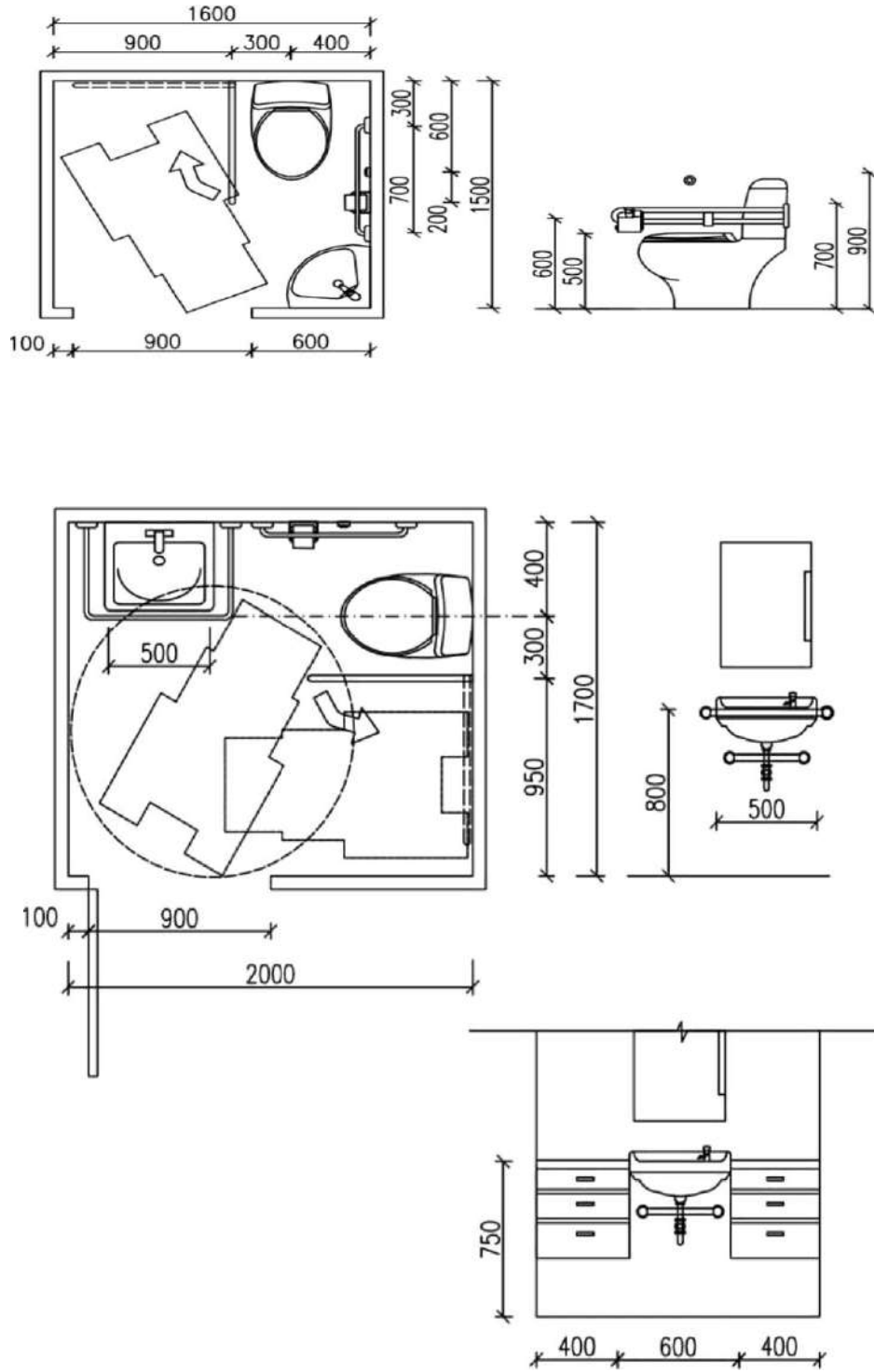


Рисунок 17- Варіанти вирішення санітарних вузлів

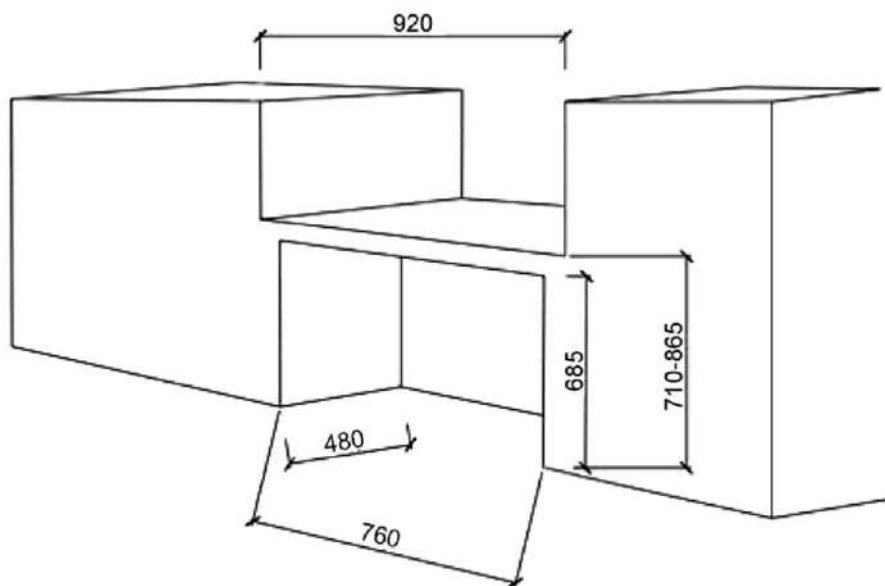
9

**7.2 Зони обслуговування відвідувачів у громадських будівлях і спорудах**

**7.2.1** Усі громадські будівлі і споруди повинні бути однаково доступні для усіх груп населення, в тому числі МГН. При проектуванні громадських будівель та споруд слід керуватися положеннями ДБН В.2.2-3, ДБН В.2.2-4, ДБН В.2.2-9, ДБН В.2.2-10, ДБН В.2.2-11, ДБН В.2.2-13, ДБН В.2.2-16, ДБН В.2.2-18, ДБН В.2.2-20, ДБН В.2.2-23, ДБН В.2.2-25, ДБН В.2.2-26, ДБН В.2.2-41 забезпечуючи однакові умови доступності, зручності, інформативності і безпеки для осіб з інвалідністю на рівні з іншими. У зоні обслуговування відвідувачів громадських будівель і споруд різного призначення слід передбачати місця для осіб з інвалідністю із розрахунку не менше ніж 5 % загальної місткості закладу або розрахункової кількості відвідувачів, у тому числі і при виділенні зон спеціалізованого обслуговування МГН у будівлі. (рисунок 17)

**(Пункт 7.2.1 змінено, Зміна № 1)**

**7.2.2** За наявності декількох ідентичних місць (приладів, пристроїв) обслуговування відвідувачів 5 % їхньої загальної кількості, але не менше одного, повинні бути запроєктовані так, щоб ними могла скористатися особа з інвалідністю (рисунок 18).



**Рисунок 18** – Приклад застосування універсального дизайну у обладнанні прилавків і інших місць обслуговування

**7.2.3** Для осіб з порушенням опорно-рухового апарату, які працюють стоячи, робоча поверхня прилавку повинна бути заввишки 0,95-1,11 м, а для тих, хто працює сидячи - 0,74-0,8 м.

**(Пункт 7.2.3 змінено, Зміна № 1)**

**7.2.4** Заклади загальної середньої освіти з інклюзивним навчанням слід проектувати згідно з вимогами ДБН В.2.2-3. Класні приміщення та інші навчальні приміщення закладів загальної середньої освіти з інклюзивним навчанням відрізняються їх зменшеною наповнюваністю (рисунок 19).

**7.2.5** У видовищних і спортивних закладах слід передбачати доступність сцени, арени, зали та трибун, а також за лаштунками.

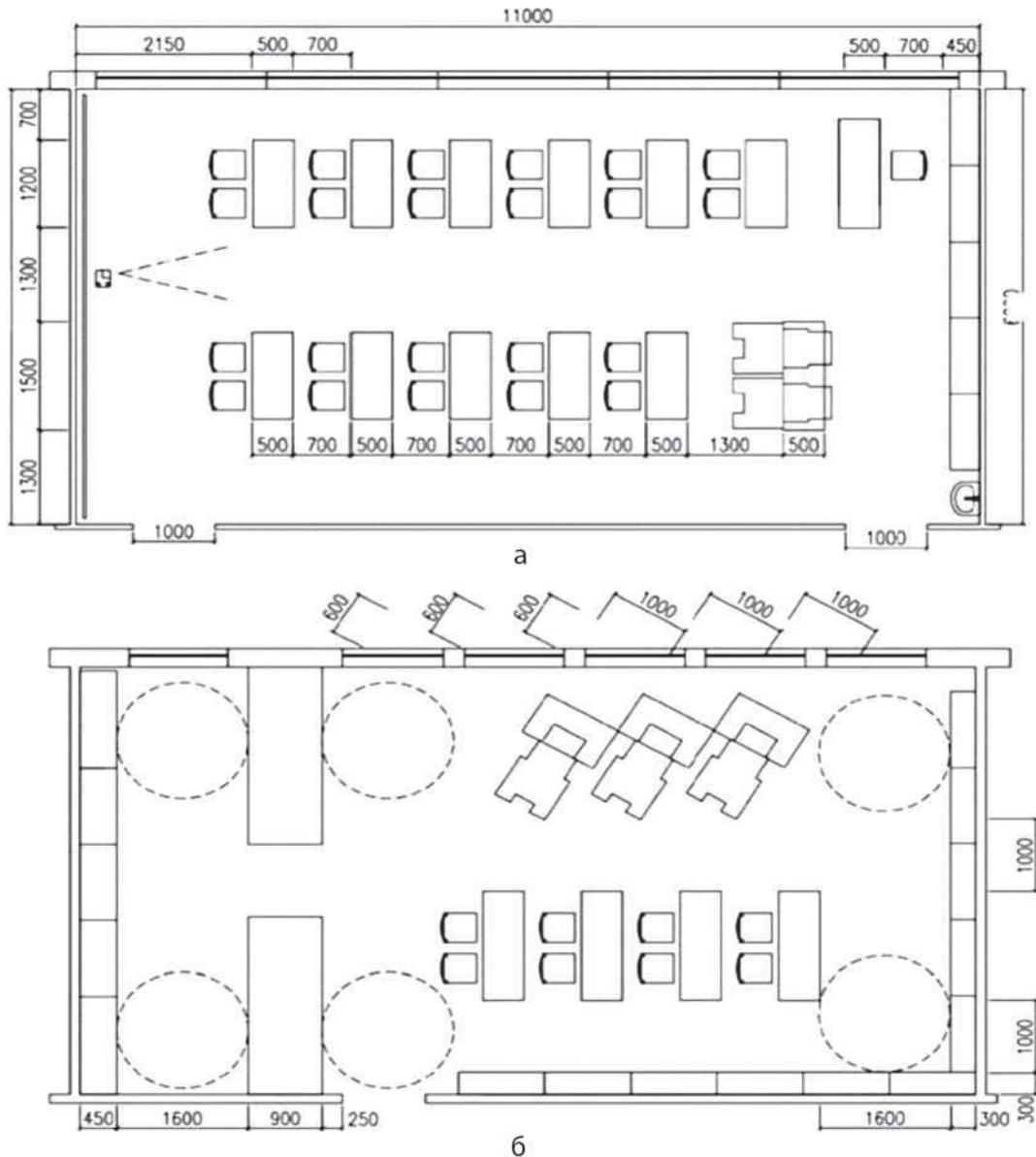
**(Пункт 7.2.5 змінено, Зміна № 1)**

**7.2.6** На кожному поверсі слід передбачати зони відпочинку на 2-3 місця, у тому числі і для осіб з інвалідністю на кріслах колісних.

**7.2.7** При проектуванні інтер'єрів, підбиранні та розміщенні приладів і пристроїв, технологічного й іншого обладнання слід виходити з того, що зона досяжності для відвідувача у кріслі колісному повинна знаходитися в межах:

- не вище ніж 1,4 м і не нижче ніж 0,3 м від підлоги при розташуванні збоку від відвідувача;
- не вище ніж 1,2 м і не нижче ніж 0,4 м від підлоги при фронтальному підході.

Поверхня столів індивідуального користування, прилавків і інших місць обслуговування, що використовуються відвідувачами на кріслах колісних, повинна знаходитися на висоті не більше ніж 0,8 м над рівнем підлоги.



а - клас, навчальний кабінет; б - читальний зал бібліотеки

**Рисунок 19** - Приклад планувальної організації та обладнання приміщень закладів загальної середньої освіти з інклюзивним навчанням  
(Зображення рисунку змінено, Зміна № 1)

**7.2.8** Місця для осіб з інвалідністю у зальних приміщеннях слід розташовувати в доступній для них зоні залу, що забезпечує:

- повноцінне сприйняття демонстраційних, видовищних, інформаційних, музичних програм і матеріалів;
- зручне приймання їжі (в обідніх залах або кулуарах при залах);
- оптимальні умови для роботи (у читальних залах бібліотек), відпочинку (у залі очікування).

**7.2.9** У зальних приміщеннях не менше двох розосереджених виходів повинні бути пристосовані для проходу МГН.

**7.2.10** У залах для глядачів необхідно передбачити можливість трансформації частини місць для осіб, які користуються кріслами колісними. Ці місця повинні бути розсереджені (не більше трьох в одному ряду) в різних частинах залу і розміщені неподалік евакуаційних виходів. Ці місця не

повинні перекривати шляхи евакуації іншої частини глядачів.

Місця для осіб у кріслах колісних розраховуються з параметрів: ширина крісла колісного 0,80 м, довжина 1,2 м. Поблизу цього місця повинна бути можливість для маневрування кріслом колісним площею 1,5 м × 1,5 м.

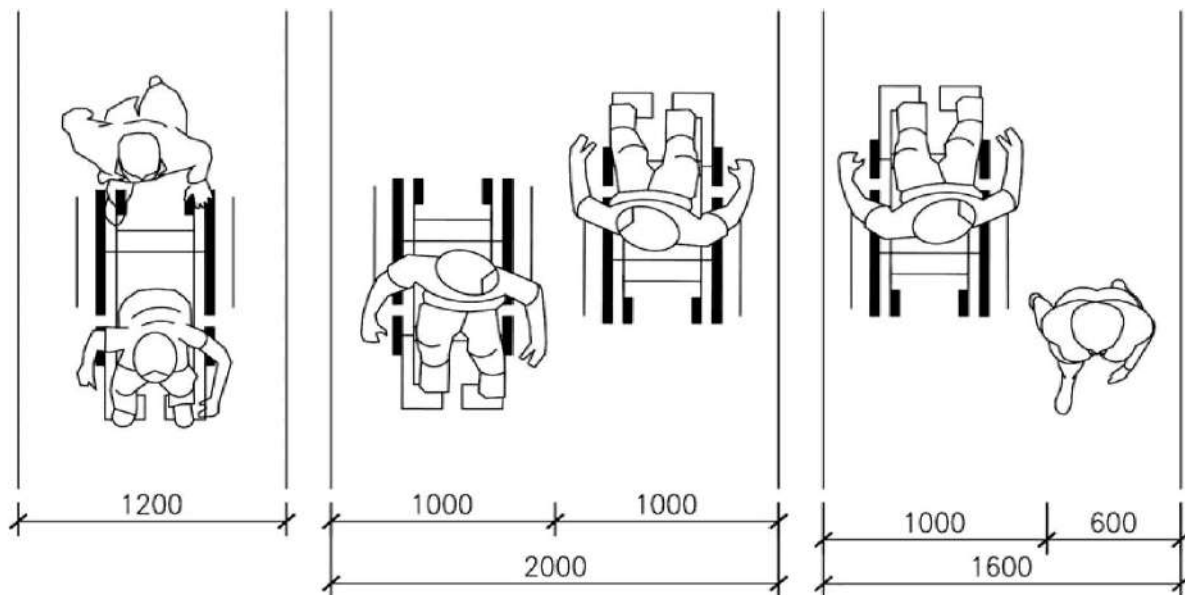
**7.2.11** У залах для глядачів з кількістю місць 800 і більше місця для осіб у кріслах колісних слід розосереджувати в різних зонах, розміщуючи їх у безпосередній близькості від евакуаційних виходів, але в одному місці не більше трьох.

Відстань від будь-якого місця перебування особи з інвалідністю, яка має складності із пересуванням, а в зальному приміщенні до евакуаційного виходу в коридор, фойє, назовні або до евакуаційного люка трибун спортивно-видовищних залів не повинна перевищувати 40 м. Ширина проходів повинна бути збільшена на ширину вільного проїзду крісла колісного – 0,9 м (рисунки 20-21).

**7.2.12** Перед естрадою або у кінці залу поблизу прорізу-виїзду слід передбачати вільні площадки завширшки у просвіті не менше ніж 1,8 м для глядачів на кріслах колісних.

**7.2.13** Біля місць або зон для глядачів на кріслах колісних в аудиторіях з амфітеатром, залах для глядачів і лекційних залах слід передбачати заходи безпеки (огорожу, буферну смугу, поребрик).

**7.2.14** В аудиторіях, залах для глядачів і лекційних залах місткістю більше ніж 50 людей, обладнаних фіксованими сидячими місцями, необхідно передбачати не менше ніж 4 % крісел із умонтованими системами індивідуального прослуховування (рисунок 22).



**Рисунок 20** – Рекомендовані габарити проходів у громадських будівлях і спорудах

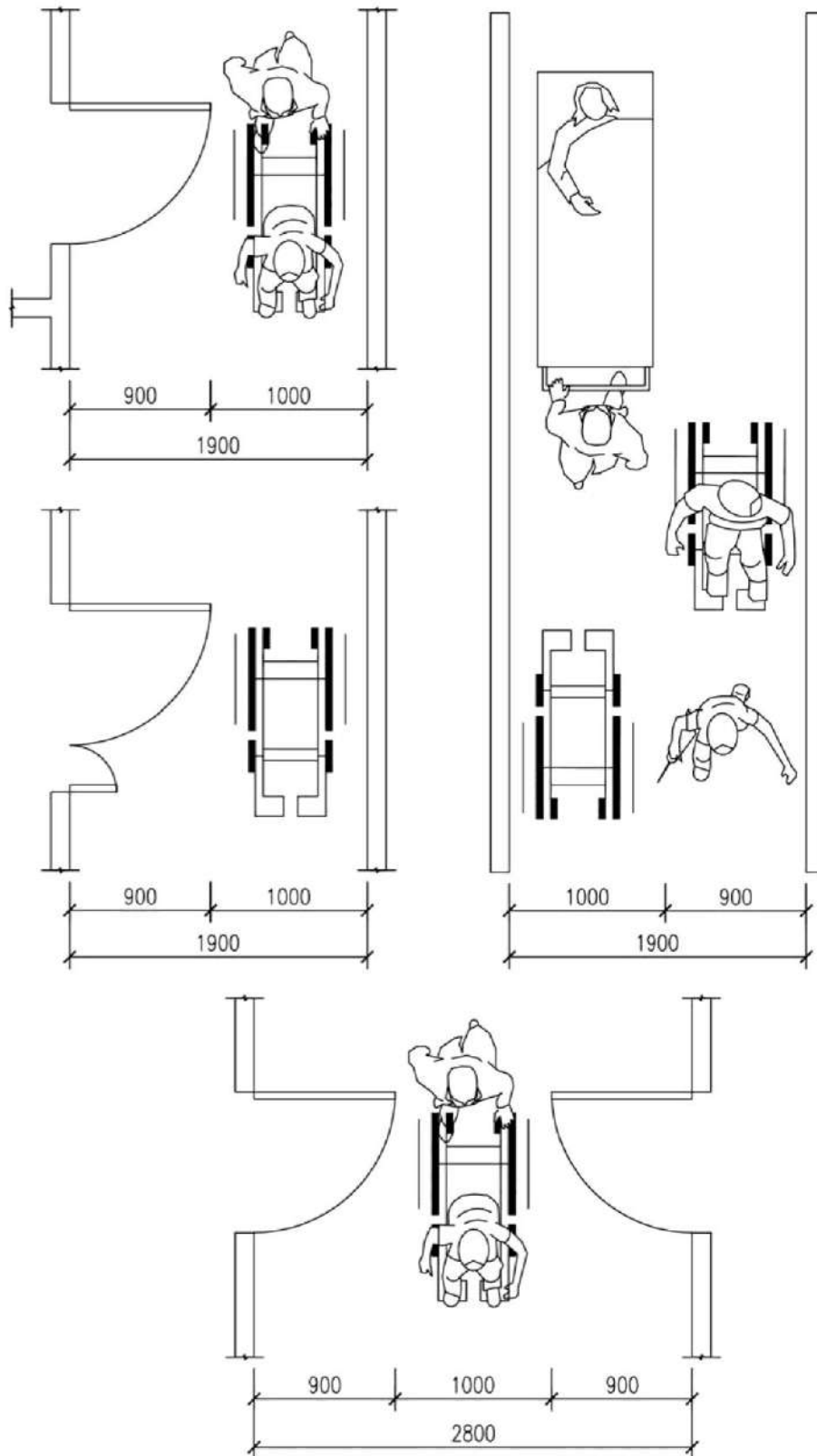
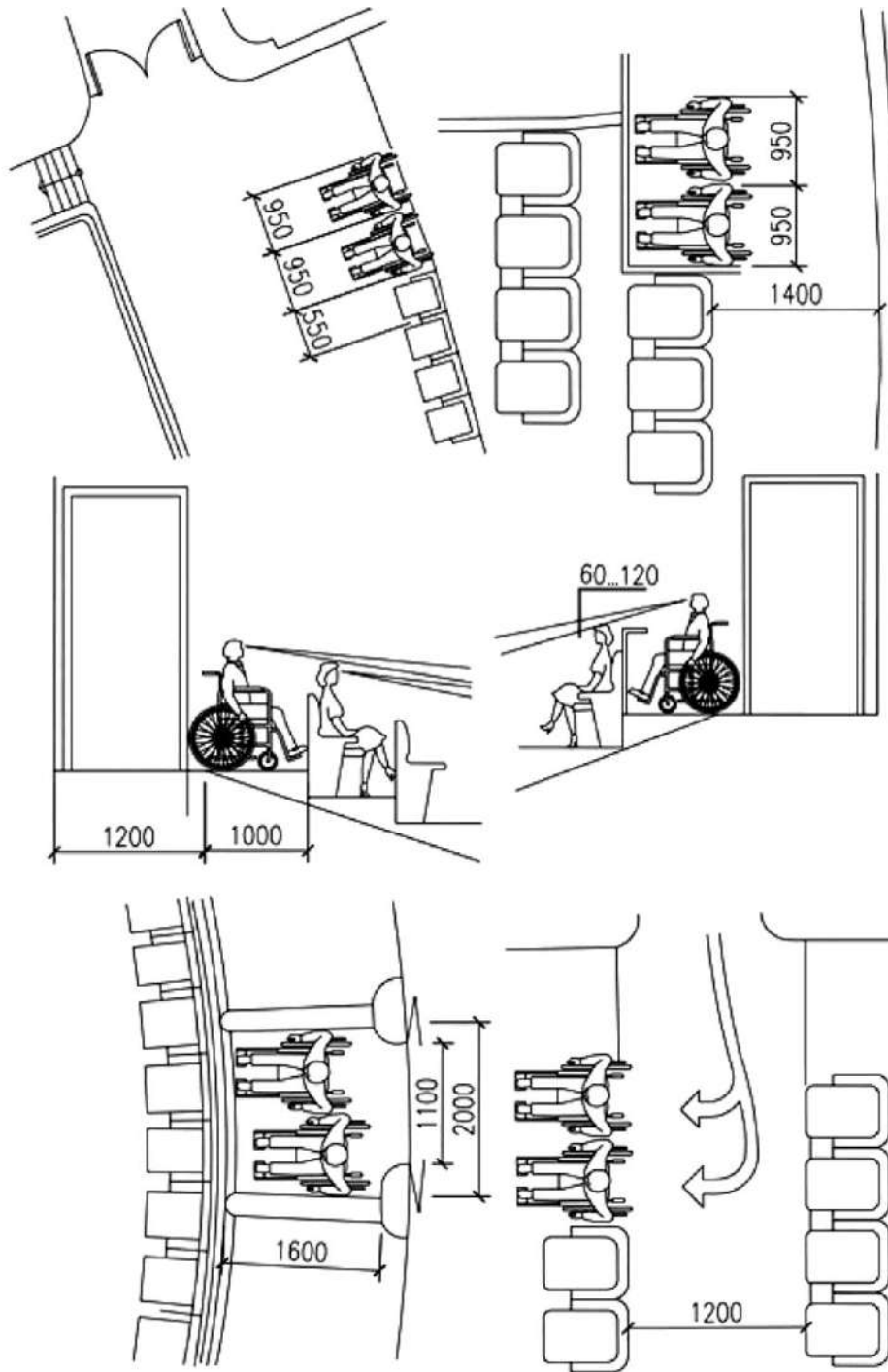


Рисунок 21 – Ширина проходів у громадських будівлях і спорудах



**Рисунок 22** – Обладнання місць у залах для глядачів (кінотеатрів, театрів, концертних залів)

**7.2.15** Місця для осіб з порушенням слуху слід розміщувати на відстані не більше ніж 10 м від джерела звуку.

Допускається застосовувати в залах індивідуальні слухові безпроводові пристрої або обладнувати спеціальними персональними приладами посилення звуку. Ці місця слід розташовувати в зоні комфортної видимості сцени і перекладача жестової мови. Необхідність виділення додаткової зони для перекладача встановлюється завданням на проектування.

**7.2.16** У разі неможливості застосувати візуальну інформацію для осіб з інвалідністю у приміщеннях з особливими вимогами до художнього вирішення інтер'єрів в експозиційних залах художніх музеїв, виставок допускається використовувати інші компенсуючі заходи (тактильні або аудіо-



показчики).

**7.2.17** У приміщеннях роздягалень при спортивних спорудах для осіб з інвалідністю, що займаються в спортивних секціях, слід передбачати:

- місця для зберігання крісел колісних;
- індивідуальні kabіни (площею кожна не менше 4 м<sup>2</sup>) з розрахунку по одній kabіні на трьох осіб,

які одночасно займаються і користуються кріслами колісними;

- індивідуальні шафи для одягу (не менше двох) заввишки не більше 1,7 м, у тому числі для зберігання милиць і протезів;

- лави завдовжки не менше 3 м, завширшки не менше 0,7 м і заввишки не більше 0,5 м.

Навколо лави повинен бути забезпечений вільний простір для під'їзду крісла колісного. За неможливості влаштування острівної лави слід передбачати уздовж однієї зі стін встановлення лави розміром не менше 0,6 м × 2,5 м.

**7.2.18** У кімнаті відпочинку при роздягальнях слід передбачати додаткову площу із розрахунку не менше 0,4 м<sup>2</sup> на кожну з осіб з інвалідністю в кріслі колісному, що одночасно займаються, а кімната відпочинку при сауні повинна бути площею не менше 20 м<sup>2</sup>.

**7.2.19** У залах підприємств харчування місця (столи) для осіб з інвалідністю слід розташувати поблизу від входу, але не у прохідній зоні (рисунки 23-24).

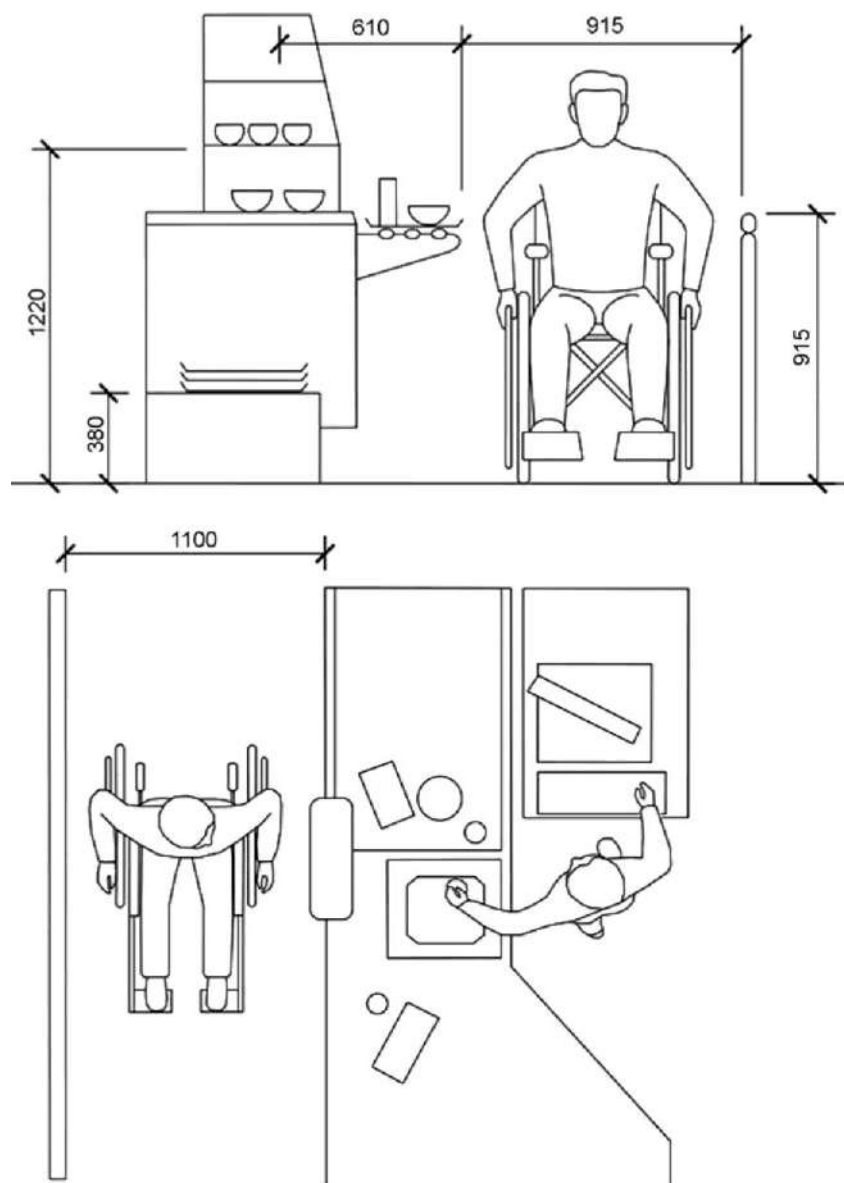


Рисунок 23 – Габарити обладнання закладів харчування

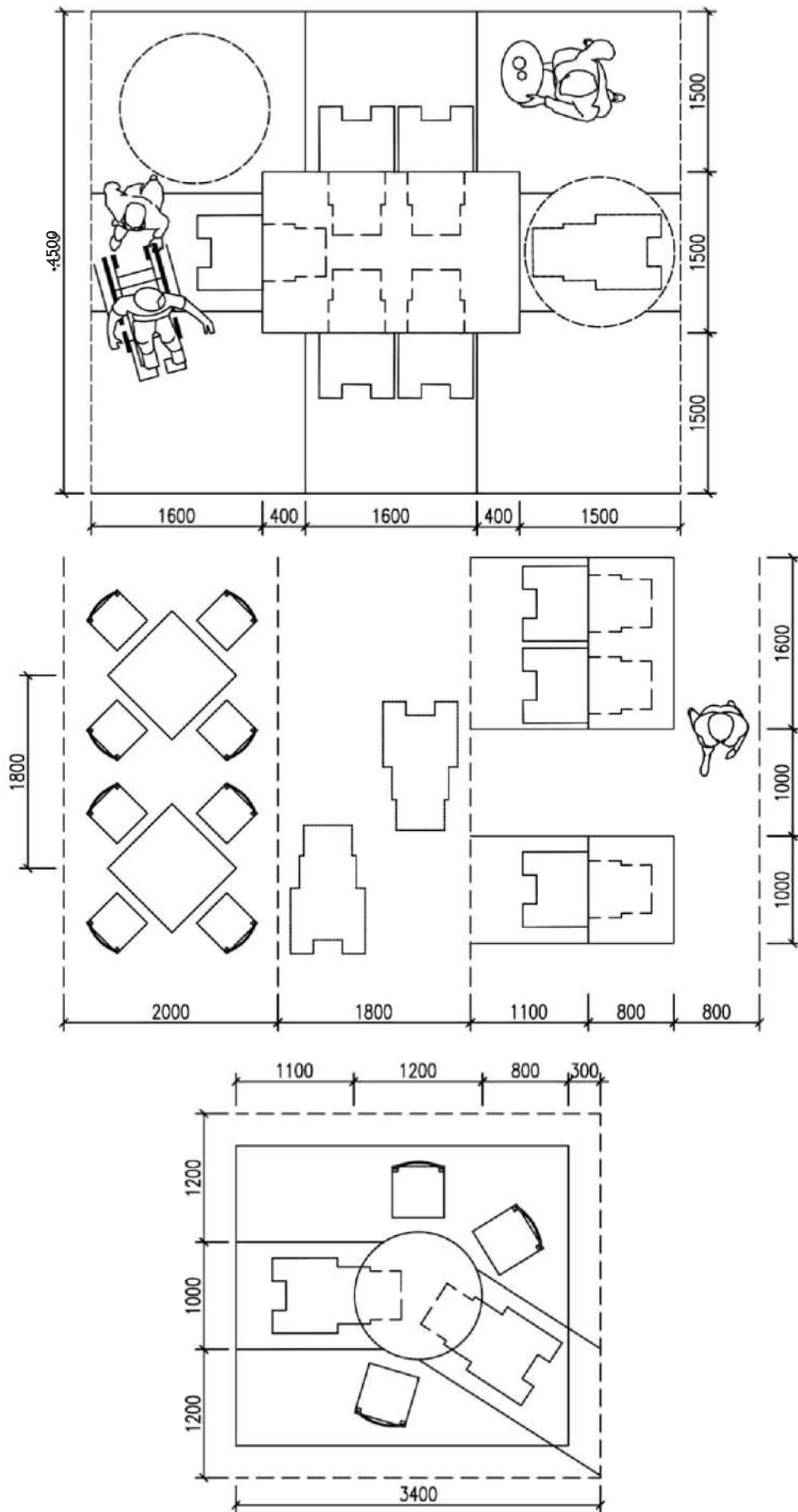
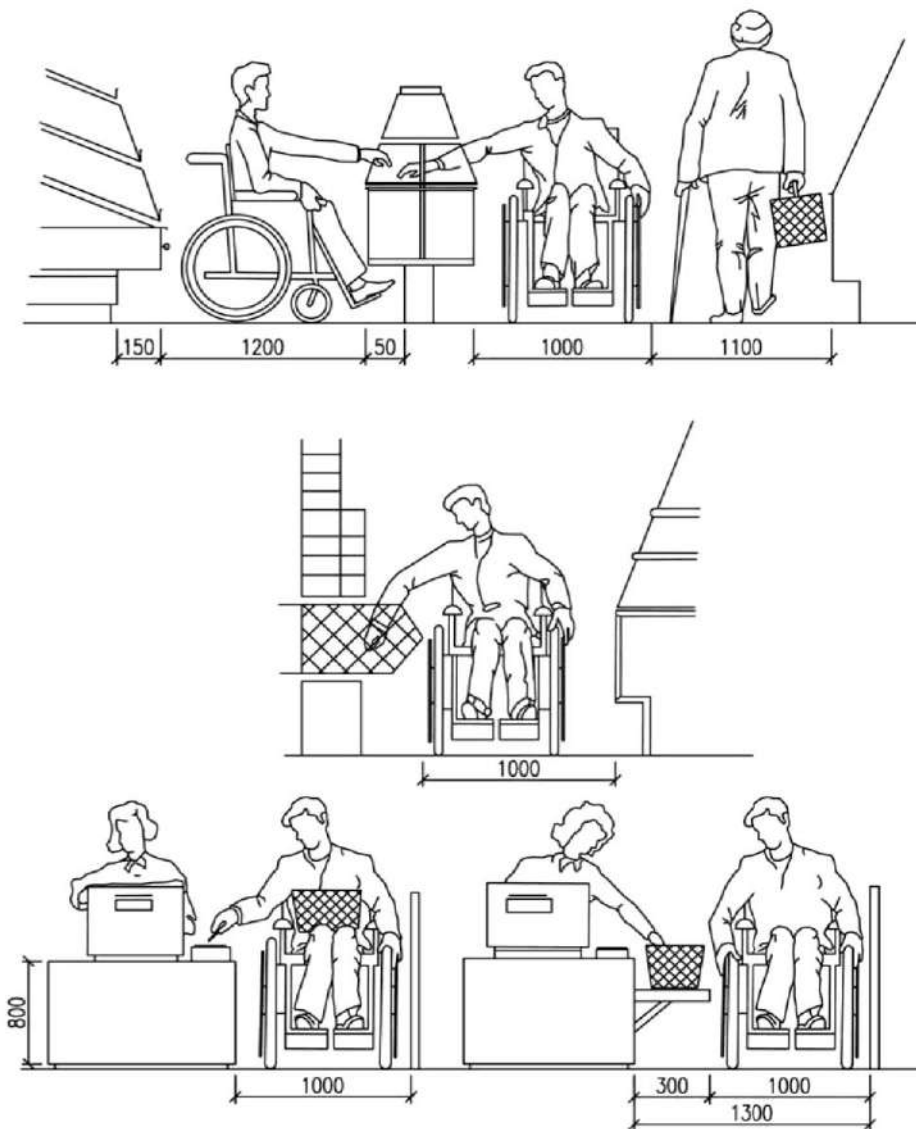


Рисунок 24 – Габарити обладнання закладів харчування

**7.2.20** Комплектація і розміщення обладнання в торговельних залах повинні бути розраховані на обслуговування осіб, які користуються кріслами колісними, милицями, ходунками та мають порушення зору (рисунки 25-26).

**7.2.21** У зручному місці для відвідувачів з порушенням зору і в доступній для них формі повинна розміщуватися інформація з розташування торговельних залів і секцій, про асортимент товарів та цітники на товари, а також засоби зв'язку із адміністрацією.

**7.2.22** Пасажи́рські приміщення метрополітену (входи з поверхні землі, підземні пішохідні підхідні та з'єднувальні коридори; тамбури на входах та виходах, касові та передескалаторні зали у наземних та підземних вестибюлях; сходи між вестибюлями і платформами станції, верхня частина похилого ескалаторного тунелю (в рівні ескалаторних стрічок), пасажирський зал проміжного вестибюля (при двомаршових ескалаторних підйомах, а також між ескалатором і сходами настанцію), нижній передескалаторний зал (над приміщенням натяжного обладнання); розподільний зал у середньому станційному тунелі, платформи для посадки та висадки пасажирів у бокових станційних тунелях; пересадочні містки, перехідні коридори, сходи і внутрішньостанційні ескалаторні підйоми у пересадочних вузлах між станціями, а також підвуличні підземні переходи, поєднані з входами (виходами) до підземного вестибюля станції метрополітену) повинні бути пристосовані для пересування всіма пасажирами, в тому числі МГН згідно з вимогами ДБН В.2.3-7.



**Рисунок 25** – Габарити обладнання торговельних залів підприємств торгівлі

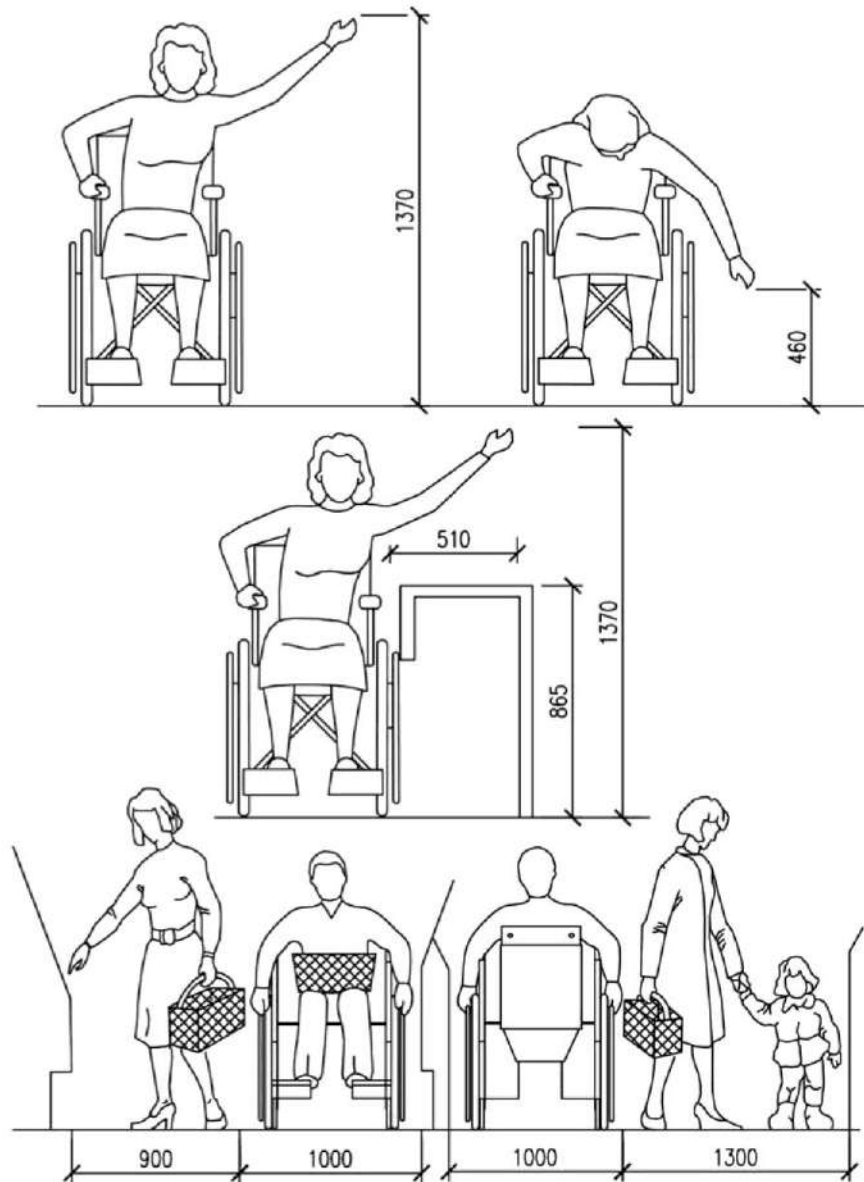


Рисунок 26 – Габарити обладнання торговельних залів підприємств торгівлі

### 7.3 Робочі місця

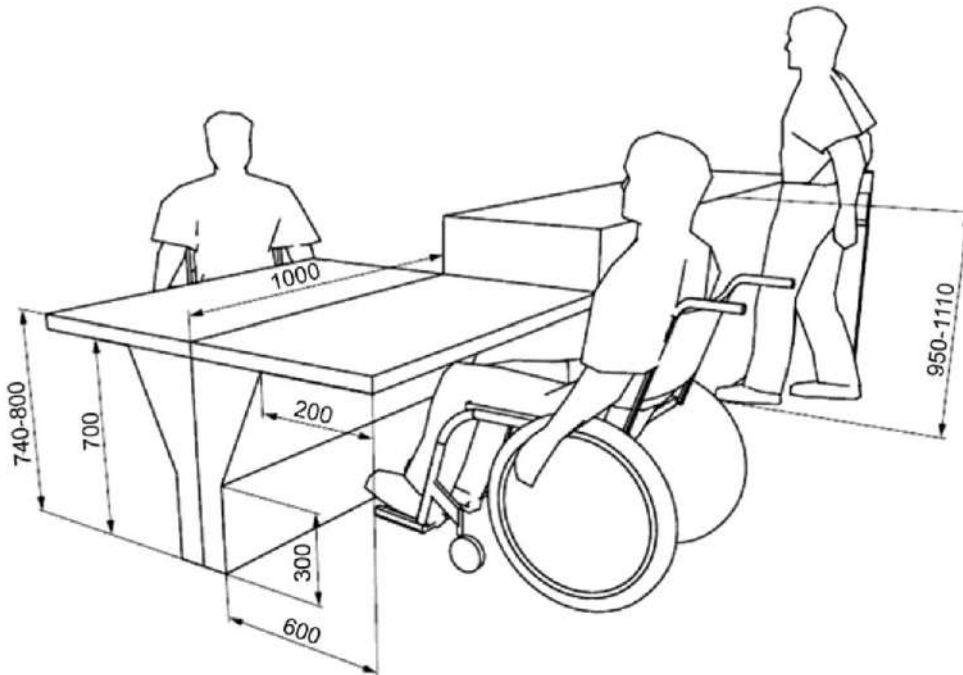
**7.3.1** Робочі місця осіб з інвалідністю повинні бути безпечні для здоров'я і комфортно організовані. У завданні на проектування слід встановлювати спеціалізацію відповідних робочих місць і, за необхідності, включати комплект умеблювання, обладнання і допоміжних пристроїв, спеціально пристосованих з урахуванням наявних у осіб з інвалідністю індивідуальних програм реабілітації (рисунок 27).

**7.3.2** При проектуванні установ, організацій і підприємств слід передбачати робочі місця, які одночасно будуть враховувати потреби осіб з інвалідністю відповідно до цих Норм.

Кількість і види робочих місць для осіб з інвалідністю (спеціальні або звичайні), їх розміщення в об'ємно-планувальній структурі будівлі (розосереджені або обладнані в спеціалізованих цехах, виробничих ділянках і спеціальних приміщеннях), а також необхідні додаткові приміщення встановлюються завданням на проектування.

На підприємствах вимоги до планування санітарно-побутових та спеціальних приміщень, організації режиму праці та відпочинку повинні виконуватися згідно з вимогами ДБН В.2.2-28.

Не допускається влаштування виробничих ділянок для МГН у підвальних поверхах, крім випадків, коли за медичними показаннями відповідні умови праці їм не протипоказані.



**Рисунок 27** – Параметри обладнання робочих місць

**7.3.3** При проектуванні установ, організацій і підприємств елементи будівель та території повинні ідентифікуватися міжнародним символом доступності:

- доступні паркувальні місця;
- доступні зони посадки;
- доступні входи, якщо доступні не всі входи до будівлі;
- спеціалізовані місця у загальних туалетах;
- доступні гардеробні, примірювальні та роздягальні;
- доступні ліфти та інші підйомні пристрої;
- доступні зони безпеки;
- доступні проходи в розрахунково-касовій зоні та в інших місцях обслуговування.

Покажчики напрямку, що вказують шлях до найближчого доступного елемента, повинні бути забезпечені в межах розумного пристосування у наступних місцях:

- недоступних входах у будівлю;
- недоступних громадських туалетах, душових, ванних кімнатах;
- ліфтах, не пристосованих для осіб з інвалідністю;
- виходах і сходах, які не є шляхами евакуації для осіб з інвалідністю.

**7.3.4** Системи засобів інформації і сигналізації про небезпеку, які розташовані в приміщеннях (окрім приміщень з мокрими процесами) установ, організацій і підприємств, незалежно від того, чи передбачається використання ними праці осіб з інвалідністю, чи ні, а також на шляхах руху всіх працівників повинні бути комплексними і передбачати візуальну, звукову та тактильну інформацію, яка вказує напрямок переміщення і місця надання послуг.

Застосовувані засоби інформації (в тому числі знаки та символи) повинні бути ідентичними у межах однієї будівлі або комплексу будівель і споруд, які розміщуються в одному районі, у межах підприємства, транспортного маршруту тощо і відповідають символам існуючих нормативних документів та стандартів. Бажано використовувати піктограми Міжнародного символу доступності (далі – МСД).

**7.3.5** Система засобів інформації зон і приміщень (особливо в місцях масового скупчення), вхідних вузлів і маршрутів руху повинна забезпечувати безперервність інформації, своєчасне орієнтування і однозначну ідентифікацію об'єктів і місць відвідування. Вона повинна включати в себе можливість отримати інформацію про асортимент послуг, які надаються, і розміщення і призначення функціональних елементів, розташування шляхів евакуації, попереджати про небезпеку в екстремальних ситуаціях.

Будівля або споруда за завданням на проектування може бути обладнана радіомаяками (радіоміткою) для осіб з порушенням зору, які володіють радіоінформаторами. Радіомаяки встановлюються над дверними прорізами і на стінах приміщень. Якщо завчасно відомо про наявність працівників з порушеннями зору, то зазначені елементи доступності передбачаються в обов'язковому порядку.

**7.3.6.** Замкнутий простір будівлі (ліфти, пожежобезпечні зони, окремі санітарно-гігієнічні та туалетні кімнати з окремим входом), в яких людина може залишитися одна, повинні бути обладнані двобічним зв'язком із диспетчером або черговим. У таких приміщеннях (кабінах) повинно бути передбачено аварійне освітлення.

*(Пункт 7.3.6 змінено, Зміна № 1)*

**7.3.7** Інформуюче позначення приміщень усередині будівлі установ, організацій і підприємств, незалежно від того, чи передбачається використання ними праці осіб з інвалідністю, чи ні, повинно бути продубльовано тактильними знаками і розміщуватися поряд з дверима, з боку дверних ручок.

**7.3.8** У робочій зоні (просторі робочого місця) або приміщенні повинно бути забезпечене виконання комплексу санітарно-гігієнічних вимог щодо мікроклімату відповідно до ДСТУ Б EN 15251.

**7.3.9** В установах, організаціях та підприємствах площу робочих приміщень слід передбачати із розрахунку виділення на кожну працюючу особу з інвалідністю, що користується кріслом колісним, не менше ніж, м<sup>2</sup>:

в адміністративних приміщеннях.....6,0;  
у конструкторських бюро .....8,0.

**7.3.10** Відстань до туалетів, приміщень для куріння, приміщень для обігріву або охолодження, напівдушів і пристроїв питного водопостачання від робочих місць, призначених для осіб з інвалідністю з порушенням опорно-рухового апарату та порушеннями зору, повинна бути не більше ніж, м:

у межах будівель.....50;  
у межах території закладу, установи, підприємства.....100.

**7.3.11** При ускладненні доступу осіб у кріслах колісних до місць харчування в установах, організаціях та підприємствах слід додатково передбачати кімнату приймання їжі площею із розрахунку 1,65 м<sup>2</sup> на кожну особу з інвалідністю, але не менше ніж 12 м<sup>2</sup>.

Наявність в установі, організації і підприємстві таких кімнат слід передбачати згідно з вимогами ДБН В.2.2-28.

*(Пункт 7.3.11 змінено, Зміна № 1)*

**7.3.12** Вмикач(и) освітлення встановлюється виключно з боку дверної ручки, на висоті 0,8 м - 1,10 м та відстані не більше ніж 0,4 м від дверей.

Заклади, в яких нормативна вимога зобов'язує встановлення вмикача освітлення на висоті вище ніж 1,10 м, приміщення туалету в обов'язковому порядку комплектується автоматичним вмикачем з датчиком присутності.

*(Пункт 7.3.12 долучено, Зміна № 1)*

## 8 ЗАСОБИ БЕЗПЕКИ, ОРІЄНТУВАННЯ, ОТРИМАННЯ ІНФОРМАЦІЇ ПРИ КОРИСТУВАННІ

## **СЕРЕДОВИЩЕМ**

### **8.1 Тактильні елементи доступності**

**8.1.1** Доступне середовище повинно бути забезпечене засобами безпеки, орієнтування, отримання інформації, у тому числі для осіб із порушеннями зору, та включати: тактильні елементи доступності, візуальні елементи доступності, аудіопоказчики.

**8.1.2** Тактильні елементи доступності (далі – ТЕД) повинні надавати особам з порушенням зору необхідну і достатню інформацію, яка сприяє самостійній орієнтації в інфраструктурі усіх населених пунктів, у тому числі у вулично-дорожньому просторі, на прибудинковій території, у житлових будинках та громадських будівлях і спорудах. Основний принцип використання ТЕД – сприйняття на дотик.

*(Пункт 8.1.2 змінено, Зміна № 1)*

**8.1.3** ТЕД поділяються на тактильні смуги (далі – ТС) та тактильні інформаційні показчики (далі-ТІП)

### **8.2 Тактильні смуги**

**8.2.1** ТС повинні тактильно відрізнятися від основної поверхні, на яку вони встановлені, та бути відчутними (за допомогою тростини або підшви взуття). ТС також повинні контрастно відрізнятися за кольором і фактурою від (до) поверхні, на яку їх встановлено.

**8.2.2** ТС, як засіб сигналізації або орієнтування для осіб з порушенням зору та інших користувачів, повинні попереджувати про різні види небезпеки або перешкод при пересуванні на шляхах руху до (на) об'єктів(-ах) соціальної, інженерно-транспортної інфраструктури, пішохідних шляхах, прилеглою до об'єктів територією та в інтер'єрах об'єктів. ТС повинні забезпечити інформацію щодо початку та закінчення руху, зміни напрямку руху, відображення місця посадки до транспортних засобів, місць отримання товарів, послуг, довідкової чи іншої інформації.

У місці розміщення ТС не повинні розташовуватися об'єкти або перешкоди (каналізаційні решітки, люки, стовпи, обмежувачі руху транспорту, МАФи). ТС не повинні перешкоджати руху чи створювати бар'єри чи небезпеку для всіх категорій користувачів.

**8.2.3** ТС за функціональним призначенням поділяються на три типи: попереджувальні, направляючі та інформаційні ТС можуть бути зовнішні (на елементах доріг і вулиць населених пунктів у визначених місцях), і внутрішні (на поверхні підлогового покриття, стінах громадських будівель і споруд, окремих стояках).

*(Пункт 8.2.3 змінено, Зміна № 1)*

**8.2.4** За принципом встановлення ТС поділяються: на стандартні та спеціальні. Стандартні ТС – це зовнішні та внутрішні смуги зі звичайних (типових) елементів середовища.

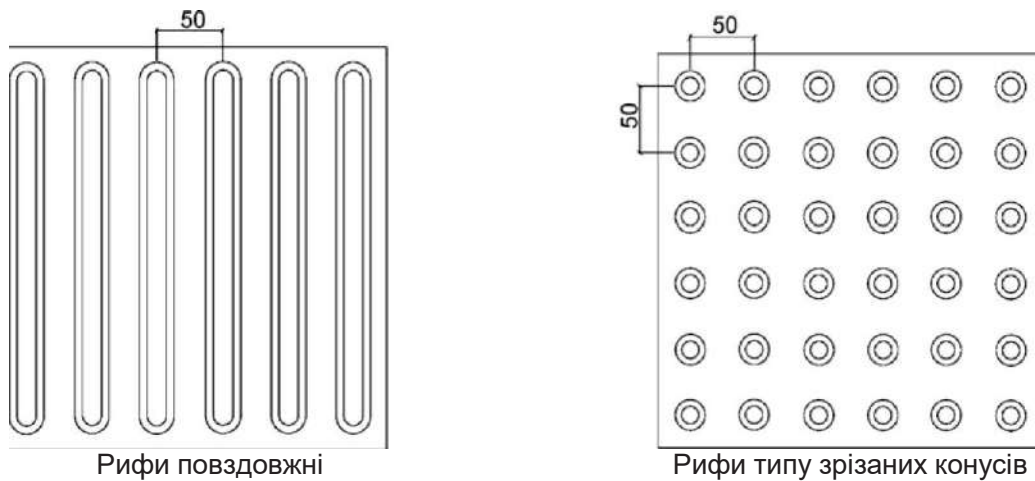
Зовнішні стандартні ТС – це: бордюрий камінь, газон, пішохідна доріжка, яка має з одного чи двох боків різне за фактурою покриття зі стандартних матеріалів, комбіноване покриття, коли на пішохідних шляхах покладені різні типи тротуарної плитки, бруківки, асфальту, що відрізняються тактильно і за кольором. Стандартні ТС при дотриманні основних критеріїв щодо тактильності та контрастності, не повинні дисонувати з навколишнім середовищем, в тому числі із об'єктами історичної та культурної спадщини.

Внутрішні стандартні ТС – це: решітки чи килимки для витирання ніг, килимові доріжки, підлогове покриття, яке відрізняється одне від одного тактильно та за кольором.

**8.2.5** Спеціальні ТС – це тактильні поверхні, виготовлені зі спеціальних тактильних індикаторів (рисунок 28). Вимоги до виготовлення окремих тактильних індикаторів пішохідної зони наведені в ДСТУ ISO 23599.

*(Пункт 8.2.5 змінено, Зміна № 1)*





**Рисунок 28** – Спеціальні тактильні індикатори (плити)

**8.2.6** Основні розміри, колір, форма рифлення, призначення, правила застосування, вимоги до поверхні ТС повинні відповідати вимогам безпеки пішохідного і дорожнього руху.

**8.2.7** ТС повинні бути надійно закріплені, не зсуватися та/або "задиратися" в разі їх контакту із взуттям або засобами пересування.

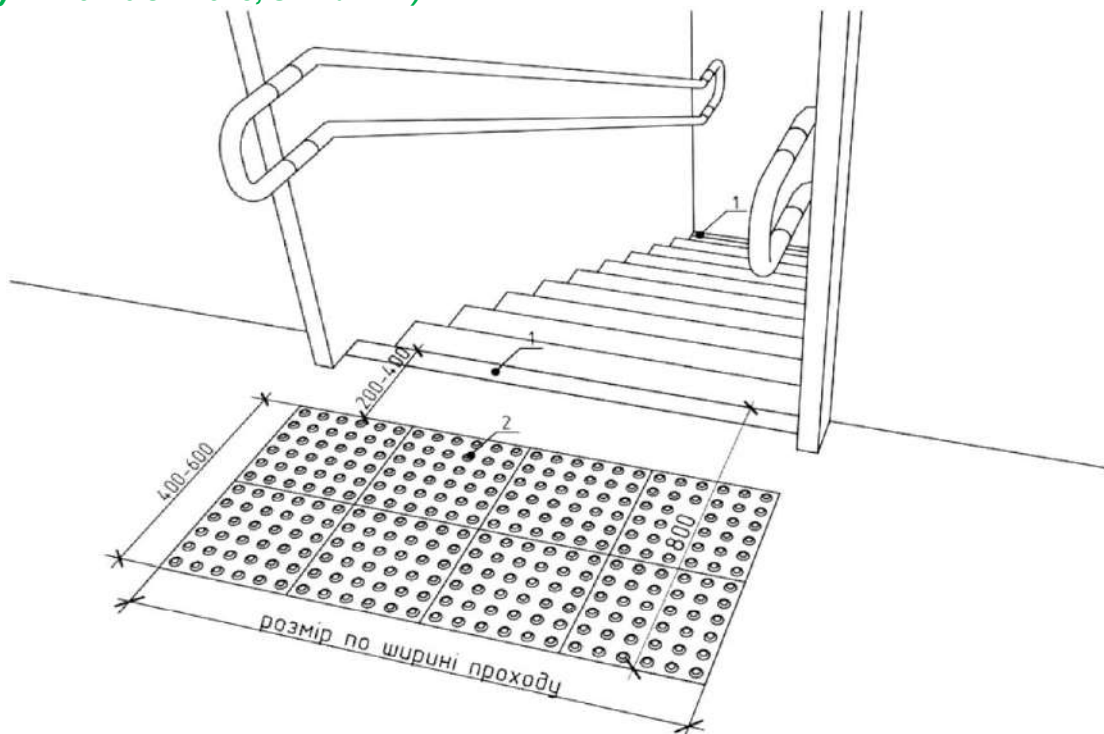
**8.2.8** Поверхня ТС повинна бути шорсткою, мати підвищену зносостійкість до інтенсивного механічного впливу (механічної дії). Термін використання показчиків повинен відповідати термінові використання прилеглого покриття, мати антислизькі властивості при потрапленні атмосферних опадів.

*(Пункт 8.2.8 змінено, Зміна № 1)*

**8.2.9** Попереджувальну ТС слід застосовувати для попередження про бар'єр, небезпеку, перешкоду. Спеціальні попереджувальні ТС повинні бути завширшки не менше ніж 0,3-0,6 м та мати рельєф у вигляді зрізаних конусів заввишки 0,004-0,005 м.

Початок попереджувальної ТС повинен знаходитись не менше ніж за 0,2 м і не більше ніж 0,8 м до перешкоди (рисунок 29).

*(Пункт 8.2.9 змінено, Зміна № 1)*

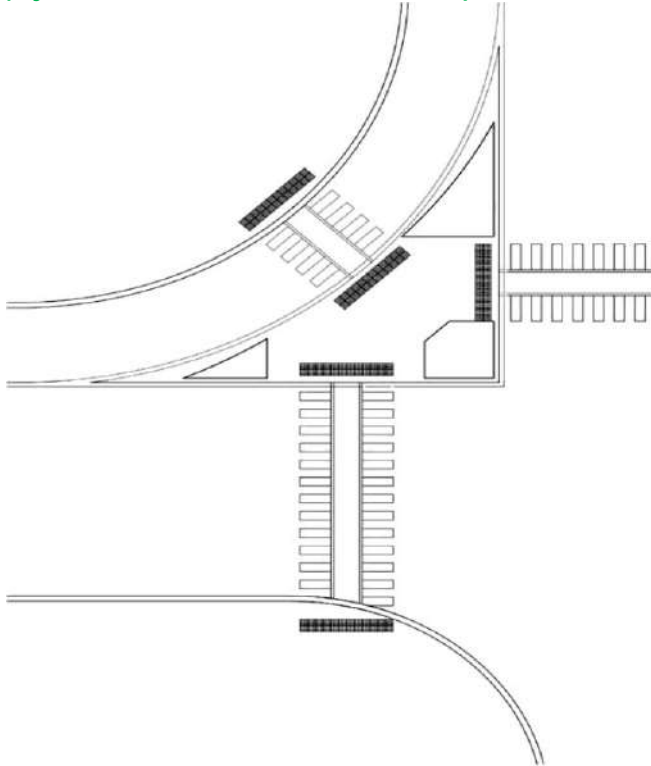


**Рисунок 29** – Застосування попереджувальної тактильної смуги перед початком сходів:

- 1 – виділення контрастною попереджувальною смугою першої і останньої сходинки маршу;
- 2 – попереджувальна ТС

**8.2.10** Попереджувальні ТС повинні мати ширину відповідно до ширини перешкоди на шляху руху. Попереджувальні ТС обов'язково встановлюються паралельно відносно бар'єру (перешкоди) під кутом 90° відносно подальшого необхідного шляху руху у місцях пониження бордюрного каменю перед виходом на проїзну частину, по ширині розмітки пішохідного переходу, перед наземним чи підземним переходом, по краю платформи на залізничному транспорті, метрополітені, автовокзалі, перед початком сходів, пандусів, перед загальним входом або виходом до об'єкта чи прилеглої території, на початку та в кінці пониження або підвищення пішохідного шляху (рисунки 30).

*(Пункт 8.2.10 змінено, Зміна № 1)*



**Рисунок 30** – Приклад застосування попереджувальної тактильної смуги перед наземним пішохідним переходом

**8.2.11** Направляюча ТС повинна забезпечувати вільне орієнтування для пошуку необхідного та безпечного напрямку руху осіб з порушенням зору та інших користувачів. Смуга спеціальної направляючої ТС повинна бути завширшки не менше ніж 0,3 м, мати рельєфний вигляд повздовжніх (паралельних один одному) рифів або ребер.

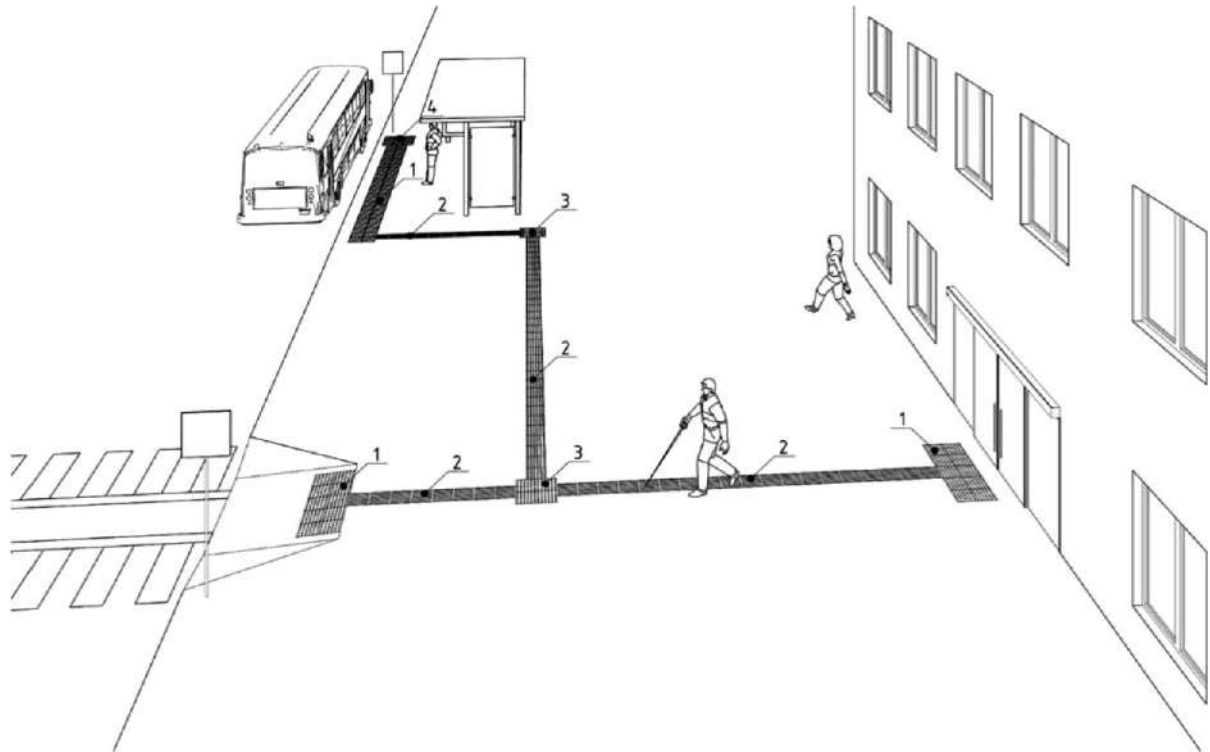
**8.2.12** Спеціальні направляючі ТС слід встановлювати лише на тих об'єктах, де відсутні яскраво виражені чи зрозумілі стандартні ТС, або якщо необхідно, прокласти маршрут до конкретного об'єкта (рисунки 31).

**8.2.13** Направляючі ТС повинні бути встановлені на площах, у громадських просторах, на шляхах до об'єктів громадського призначення, транспорту та транспортної інфраструктури (рисунки 32).

Направляючі ТС також доцільно встановлювати в інтер'єрах будівель громадського призначення для полегшення орієнтування та навігації осіб із порушеннями зору та інших користувачів в холах, вестибюлях, залах. Якщо в коридорах громадських будівель і споруд покладені килимові доріжки, то для позначення бічних проходів їх килимову доріжку прокладають під магістральною килимовою доріжкою. У приміщеннях промислових будівель і споруд як підлогові покажчики можуть бути використані діелектричні гумові килими завширшки не менше 0,3 м. Для позначення бічних проходів у коридорах будівель і споруд можна використовувати діелектричні гумові килими, які підкладають під гумовий килим, що позначає магістральну доріжку.

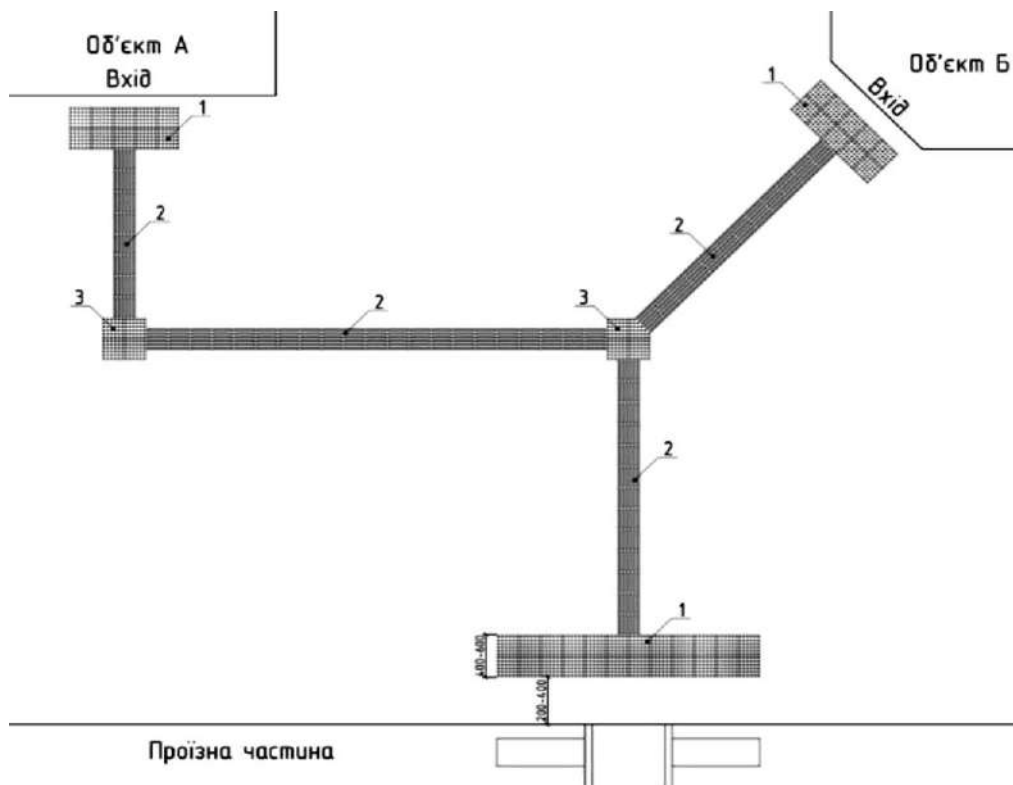
**8.2.14** Місце розміщення направляючої ТС повинно бути максимально безпечним для всіх користувачів. При прокладанні направляючої ТС паралельно будівлі чи споруді відстань від ТС до

цього об'єкта має бути не менше ніж 3 м. Не допускається встановлення направляючої ТС в зоні об'єктів, нижній край яких нижче 2,1 м по горизонталі і виступає більше ніж 0,1 м по вертикалі (гілки дерев, поштові скриньки, укриття таксофонів, банкомати, інформаційні щити).



**Рисунок 31** – Приклад улаштування маршруту руху за допомогою направляючої ТС від входу/виходу з будівлі до основних об'єктів дорожнього простору:

1 – попереджувальна ТС; 2 – направляюча ТС; 3 – інформаційна ТС, яка вказує місце повороту (розходження) направляючої ТС; 4 – інформаційна ТС, що вказує місце посадки в міський транспорт



**Рисунок 32** – Приклад улаштування тактильних смуг (ТС):

1 – попереджувальна ТС; 2 – направляюча ТС; 3 – інформаційна ТС; яка вказує місце повороту (розходження) направляючої ТС

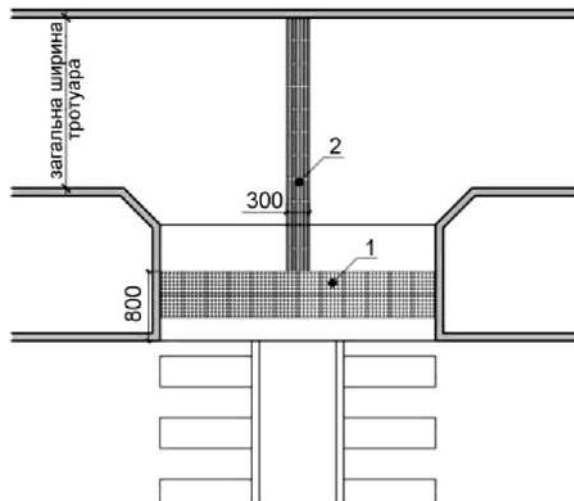
**8.2.15** Інформаційною ТС позначають початок та закінчення, а також місце зміни напрямку руху направляючої ТС, поворот чи розходження її в різні боки, наявність наземного або підземного пішохідного переходу (перехрестя).

*(Пункт 8.2.15 змінено, Зміна № 1)*

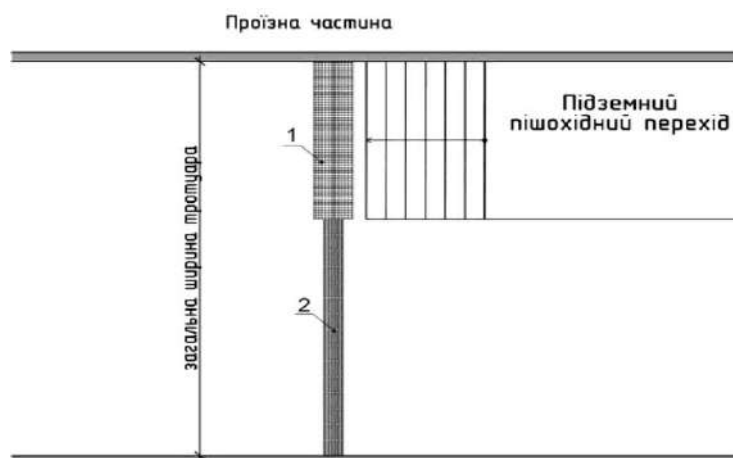
**8.2.16** У місці початку наземного пішохідного переходу (перехрестя) інформаційна ТС наноситься перпендикулярно до попереджувальної ТС (рисунок 33). Допускаються інші кути примикання, у тому числі у вигляді продовження у відповідному напрямку залежно від планувальних вирішень пішохідних переходів і перехресть. Інформаційна ТС у таких випадках наноситься по всій ширині пішохідного шляху (рисунок 34). Таким чином також позначаються підземні переходи, початок (закінчення) зупинок громадського транспорту (рисунок 35), місця посадки в міський транспорт, пандуси, сходи, вхідні групи. Місце зміни напрямку руху направляючої ТС, поворот чи розходження її в різні боки позначається інформаційною ТС квадратної форми із стороною не менше ніж 0,6 м - 0,9 м та рельєфом у вигляді округлених елементів (конусів, рифлів, ребер) заввишки 0,004 м - 0,005 м (рисунок 36).

Мінімальна довжина проміння ТС при примиканні одна до одної повинна складати не менше ніж 1,2 м. Якщо ТС прокладені паралельно одна одній відстань між ними повинна бути не менше ніж 3 м.

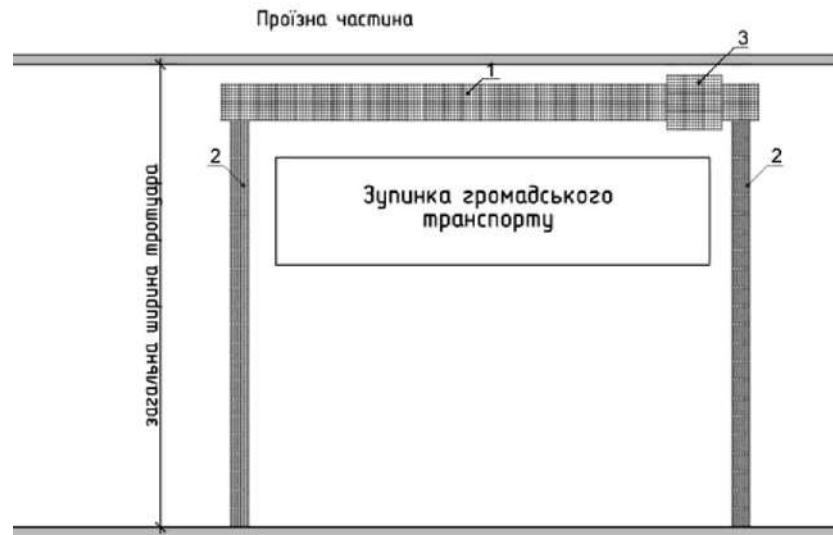
*(Пункт 8.2.16 змінено, Зміна № 1)*



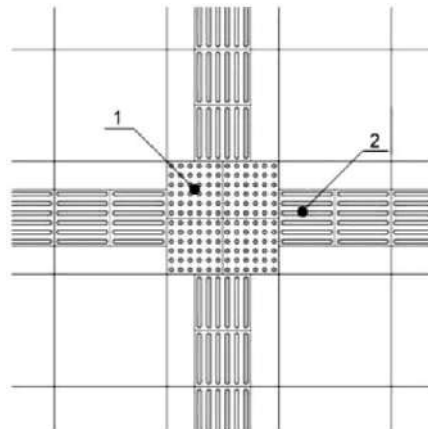
**Рисунок 33** – Застосування інформаційної ТС на наземних пішохідних переходах:  
1 – попереджувальна ТС; 2 – інформаційна ТС



**Рисунок 34** – Приклад можливого застосування інформаційної ТС перед підземним переходом:  
1 – попереджувальна (ТС); 2 – інформаційна(ТС)



**Рисунок 35** – Приклад можливого застосування ТС на зупинках громадського транспорту:  
1 – попереджувальна ТС; 2 – інформаційна ТС; 3 – інформаційна ТС, що вказує місце посадки в міський транспорт



**Рисунок 36** – Застосування інформаційної ТС для відображення повороту (розходження) направляючої ТС:

1 – інформаційна ТС, яка вказує місце розходження; 2 – направляюча ТС

**8.2.17** Інформаційні ТС можуть бути розміщені на стінах приміщень та вказувати місце знаходження тактильних інформаційних покажчиків. При цьому ТС може мати вигляд тактильної смуги завширшки від 0,1 м та глибиною горизонтальної площини до 0,03 м без рельєфного рисунку.

### 8.3 Тактильні інформаційні покажчики

**8.3.1** Тактильні інформаційні покажчики (далі – ТІП) – повинні дублювати плоско друковану текстову чи графічну інформацію у тактильному вигляді та шрифтом Брайля. Порядок тактильних символів має відображатися зліва направо. Форми, на яких розташовано ТІП, не повинні мати гострих кутів (мати заокруглення). Для визначення напрямку руху до чи місця знаходження ТІП повинні використовуватися направляючі та інформаційні ТС.

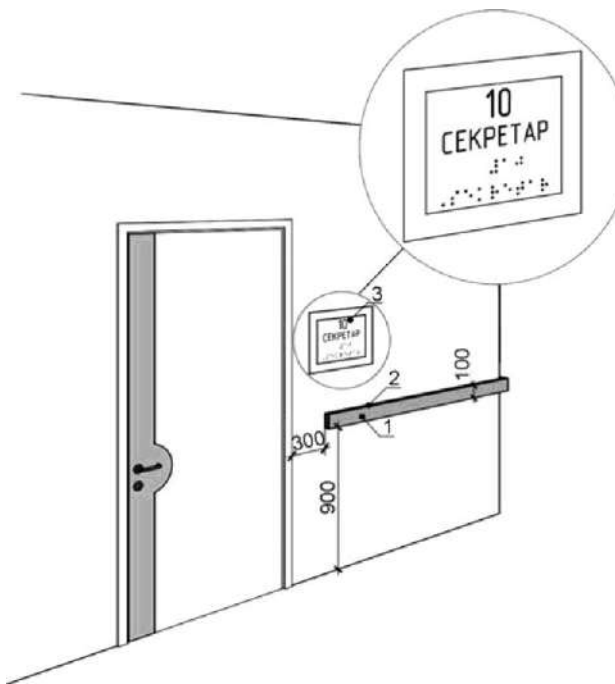
**8.3.2** ТІП поділяються на інформаційні тактильні таблички (зовнішні і внутрішні), інформаційні тактильні позначки та мнемосхеми.

**8.3.3** Інформаційні тактильні таблички повинні дублювати текстову інформацію у тактильному вигляді плоско друкованого тексту та шрифтом Брайля. Порядок і правила застосування шрифту Брайля на інформаційних вказівниках слід виконувати згідно з вимогами ДСТУ ISO 17049.

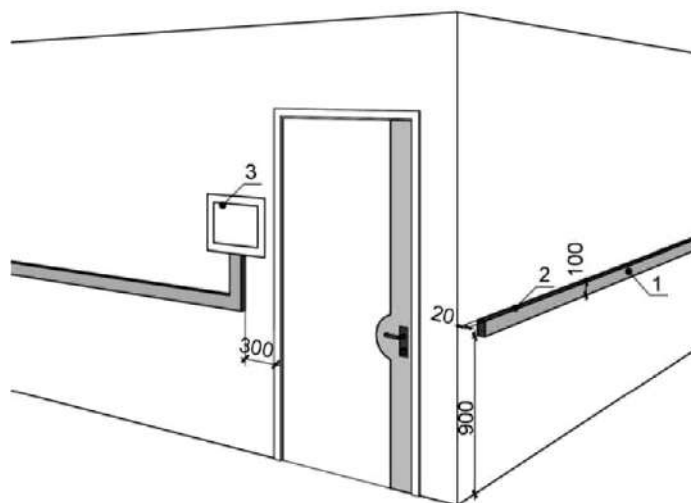
**8.3.4** Зовнішня тактильна табличка повинна містити основну інформацію про об'єкт, назву об'єкта, години роботи. Місце розміщення зовнішньої тактильної таблички праворуч від входу до об'єкта на висоті від 1,2 м до 1,5 м на стіні або окремому стояку, вертикально по відношенню до поверхні землі або на спеціальному стояку горизонтально під кутом 25-40° на висоті 0,9 м.

**8.3.5** Внутрішні тактильні таблички розміщують, зазвичай, на першому поверсі, в холах, вестибюлях та інформують про об'єкти та послуги, що надаються.

Таблички з номером кабінету та його призначенням повинні бути розміщені на висоті від 1,2-1,5 м на відстані 0,3 м праворуч відносно дверей. Допускається її встановлення в іншому місці поруч з дверима (зліва, збоку) з обов'язковим застосуванням інформаційної ТС для його позначення (рисунки 37-38).



**Рисунок 37** – Приклад розміщення тактильних інформаційних покажчиків приміщень  
1 – інформаційна направляюча; 2 – тактильна інформаційна позначка; 3 – інформаційна тактильна табличка, що дублює текстову інформацію у тактильному вигляді плоско друкованого тексту та шрифтом Брайля



**Рисунок 38** – Приклад улаштування тактильних інформаційних покажчиків приміщень за неможливості розміщення тактильної таблички справа від дверей  
1 – інформаційна направляюча; 2 – тактильна інформаційна позначка; 3 – інформаційна тактильна табличка, що дублює текстову інформацію у тактильному вигляді плоско друкованого тексту та шрифтом Брайля

**8.3.6** Тактильні позначки повинні містити коротку інформацію, виконану у тактильному вигляді плоско друкованого тексту та шрифтом Брайля. Тактильними позначками (ТП) позначаються:

- номер поверху на поручнях чи перилах сходів (напрям нанесення символів – зліва на право) та наличниках дверей входу до ліфта;
- номер поверху біля кнопок у ліфтах, кнопок виклику чи зв'язку з персоналом;
- номери кабінетів на горизонтальній площині настінної інформаційної ТС;
- інші об'єкти за необхідності.

**8.3.7** Мнемосхеми повинні містити основну інформацію, яка сприяє самостійній навігації (орієнтуванні) на об'єкті чи прилеглої території. На мнемосхемі необхідно відображати у тактильному вигляді та шрифтом Брайля: план (схему) поверхів будівлі, евакуації, прилеглої території (за наявності), окремих локацій об'єкта. Місце знаходження мнемосхеми повинно бути у доступному та зрозумілому для МГН місці, переважно біля входу/виходу до будівлі (об'єкта). а також розташування пожежобезпечних зон.

*(Пункт 8.3.7 змінено, Зміна № 1)*

#### **8.4 Візуальні елементи доступності**

##### **8.4.1 Вимоги до візуальних елементів доступності**

Візуальні елементи доступності (далі – ВЕД) повинні забезпечувати: безпеку, орієнтування, отримання інформації для усіх користувачів, включаючи осіб із порушеннями зору. Основний принцип використання ВЕД – це зорове сприйняття. Створення ВЕД відбувається за допомогою кольорових рішень, інформаційних табличок, інформаторів та покажчиків.

##### **8.4.2 Позначення кольором ділянок або об'єктів**

**8.4.2.1** Для вільного орієнтування, отримання інформації та безпеки при пересуванні на шляхах руху до об'єктів соціальної, інженерно-транспортної інфраструктури, на пішохідних шляхах, прилеглих до об'єктів територій та всередині об'єктів необхідно використовувати контрастне співвідношення кольорів: шляхи до об'єкта; вхідні групи, складні ділянки (у вестибюлях, на перетинах шляхів руху) з метою забезпечення структурованості простору; дверні прорізи зовні та всередині.

Виділення контрастним кольором або нанесення контрастних смуг відбувається за відсутності природного (стандартного) контрастного співвідношення кольорів.

*(Пункт 8.4.2.1 змінено, Зміна № 1)*

**8.4.2.2** У разі співпадіння дверей та фасаду будівлі за кольором дверний проріз маркується по периметру. При застосуванні обертових дверей, на стіні, вздовж якої відбувається рух, наноситься контрастна смуга по всій довжині руху заввишки не менше 0,1 м. У зоні руху обертових дверей колір підлоги має відрізнятися від кольору перед/за дверима.

**8.4.2.3** Кольором слід виділяти такі елементи:

- поручні на пандусах та сходах;
- шляхи руху всередині об'єкта, у приміщеннях, що мають повороти (використання різних кольорів на стику підлогових покриттів), зміну локацій зовні та всередині об'єкта.

Також необхідно контрастно виділяти окремі об'єкти та елементи інтер'єрів будівель, якщо вони візуально не помітні, а саме:

- дверну фурнітуру (дверні петлі, ручки), замки, засоби для прийняття електронних карток чи перепусток;
- елементи умеблювання (столи, шафи, стільці, лави);
- елементи обладнання для надання/отримання товарів, інформації чи послуг;
- вмикачі світла (розетки).

**8.4.2.4** Виділення контрастним кольором або нанесення попереджувальних контрастних смуг відбувається за відсутності природного (стандартного) кольорового виділення на таких елементах:

- пішохідні шляхи, наземні обмежувачі руху транспорту, шлагбауми, стовпи та колони, бордюрний камінь на пішохідному шляху, початок/закінчення штучного підвищення (пониження) пішохідного шляху, інші перешкоди;
- сходи (зовні або всередині об'єкта). Контрастна смуга наноситься на першу та останню сходинку сходового маршу на краю сходинки по всій ширині. Горизонтальна площина сходинки

маркується смугою завширшки не менше 0,1м, вертикальна площина сходинки – під сходинки;

- смугою заввишки не менше 0,05 м. Смуга наноситься на інші сходинки за умови, що ширина, глибина чи висота сходинок відрізняються одна від одної;

- пандуси (початок та закінчення за відсутності попереджувальних ТС);
- дверні прорізи. Нижня частина дверей – смуга по всій ширині дверей заввишки 0,2-0,4 м.

Дверний косяк – смуга по всій висоті дверей завширшки 0,05-0,1 м (рисунок 39);

- пороги;
- інші перешкоди, шляхи руху (колони, відкриті прорізи, обмежувачі руху транспорту, інформаційні стояки, елементи обладнання для придбання/отримання товарів, інформації чи послуг, декоративні конструкції, навісні перешкоди, стелі).

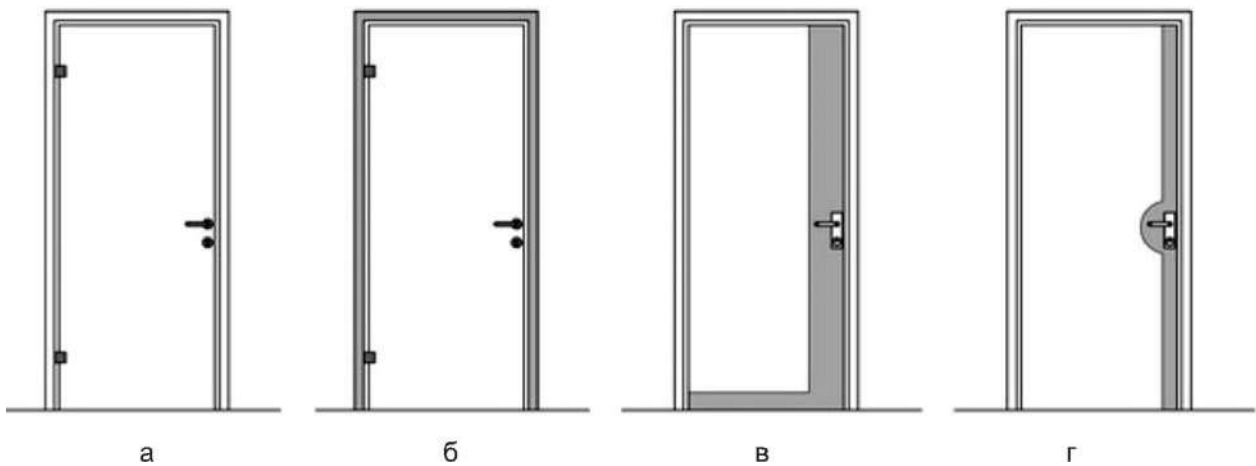
Усі прозорі чи скляні конструкції, які знаходяться на шляхах руху МГН, а також прозорі елементи об'єктів, де відбувається отримання інформації та послуг, придбання товарів, повинні мати контрастне маркування.

Прозорі двері облаштовуються попереджувальною контрастною смугою на висоті від 1,0-1,5 м, із шириною смуги, ідентичною ширині дверного прорізу.

Висота смуги повинна бути не менше ніж 0,1 м. Додатково прозорі дверні прорізи повинні бути облаштовані текстовою табличкою вхід/вихід, виконаною збільшеним шрифтом та з контрастним співвідношенням кольорів. Якщо разом із прозорими дверима на об'єкті є прозорий фасад, прозорі двері додатково маркуються по периметру (краю) дверного прорізу з шириною смуги від 0,1 м. Маркування прозорого фасаду є обов'язковим (рисунок 40).

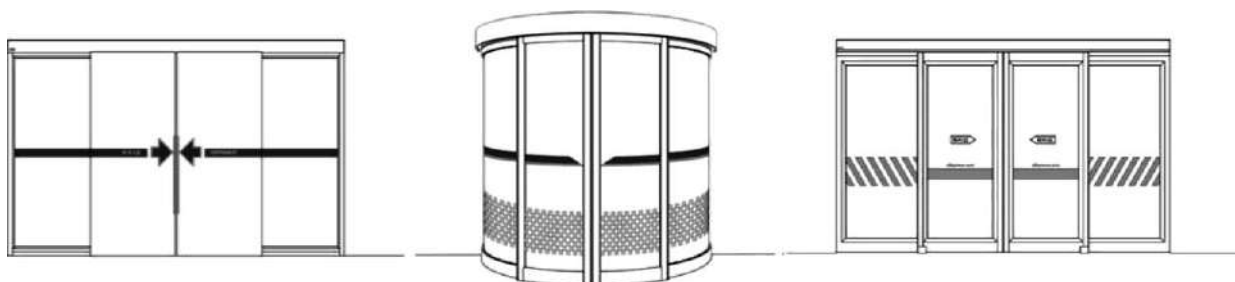
Якщо на об'єкті знаходяться обертові прозорі двері, на стіну, вздовж якої відбувається рух, наноситься контрастна смуга по всій довжині руху заввишки не менше ніж 0,1 м.

**(Пункт 8.4.2.4 змінено, Зміна № 1)**



**Рисунок 39** – Приклади маркування дверних прорізів

а, б – окремих елементів і деталей (дверні ручки, петлі); в, г – полотна дверей по горизонталі і вертикалі





## Рисунок 40 – Приклади контрастного маркування прозорих дверей

### 8.4.2.5 Кольором слід маркувати:

- прозорі стіни, турнікети, інші елементи інтер'єру, обладнання чи меблі (столи, шафи, стільці, лави), що знаходяться на шляхах руху, елементи обладнання для придбання/отримання товарів, інформації чи послуг, стійки, полички;

- прозорі елементи конструкцій або об'єктів, де відбувається отримання інформації щодо придбання товарів чи послуг (операційні вікна в банках, пошти; каси, довідкові бюро чи бюро перепусток), маркуються так, що контрастна смуга влаштовується по всьому периметру (ширині) зони, де відбувається передача грошей, документів, товарів заввишки 0,01-0,02 м. Якщо верхня частина відповідного елемента знаходиться на висоті до двох метрів, на неї також наноситься попереджувальна контрастна смуга. У разі розташування операційного вікна на рівні скляного фасаду, то попереджувальна смуга наноситься по периметру вікна.

**8.4.2.6** При контрастному маркуванні можна використовувати рекламну, інформаційну, довідкову інформацію для сприйняття її особами з порушенням зору. При цьому застосовують колір фону, контрастний до кольору шрифтів, використовують не більше двох кольорів та мінімум тексту. Відстань від тексту до початку/закінчення фонові поверхні вгору та вниз повинна бути не менше 0,05 м.

### 8.4.3 Інформаційні таблички, інформатори та покажчики (ІТІП)

**8.4.3.1** ІТІП повинні бути зрозумілими та доступними для усіх категорій МГН. Для забезпечення принципів універсального дизайну ІТІП рекомендується об'єднувати із ТІП. Усі ІТІП повинні бути виконані збільшеним шрифтом та у контрастному співвідношенні кольорів шрифтів відносно фону табличок.

ІТІП повинні бути розташовані на зручній для вільного зорового сприймання висоті 1,20-1,60 м. Якщо ІТІП розміщується на фасаді від 2 м та вище, необхідно чітко використовувати рекомендації (додаток Б) щодо розміру символів, формату та співвідношення кольорів.

**8.4.3.2** Адресні таблички повинні бути розміщені при вході на прилеглу до об'єкта територію (за наявності). Адресні таблички на об'єкті повинні бути розташовані по краях будівлі та перед входом до будівлі.

Покажчики, які вказують напрям руху до відповідних об'єктів, повинні бути розташовані в зоні видимості відносно один одного. Зміст покажчиків для орієнтування та навігації має бути чітким та лаконічним.

Фон ІТІП, на якому наносяться шрифти чи графічні символи, повинен бути матовим, не допускається відбиття та відблиски. ІТІП слід освітлювати з усіх боків.

Для вільного та безперешкодного отримання інформації усіма категоріями МГН необхідно дотримуватися критеріїв щодо шрифтів, графічних символів та спеціальних позначок (додаток В).

## 8.5 Аудіопокажчики

**8.5.1** Аудіопокажчики (далі – АП) поділяються на звукові маячки-сигналізатори та голосові інформатори. Звукові маячки-сигналізатори можуть розташовуватися при вхідних групах до об'єктів та повинні вказувати необхідний напрямок руху. Голосові інформатори сприяють отриманню особами з порушенням зору інформації про об'єкт та послуги, що в ньому надаються. Допускається їх використовувати як тифлокоментар (аудіогід) в об'єктах торгівлі, культури.

**8.5.2** АП не повинні створювати незручності людям. АП можуть працювати у постійному режимі або вмикатися особами з порушенням зору за допомогою спеціальних приладів (принцип "Система локальної навігації").

## 9 ВИМОГИ ДО ПРОЕКТУВАННЯ БУДІВЕЛЬ І СПОРУД ГРОМАДСЬКОГО ПРИЗНАЧЕННЯ ІЗ УРАХУВАННЯМ ПОТРЕБ ОСІБ З ПОРУШЕННЯМ СЛУХУ

**9.1** Проектування із врахуванням потреб осіб з порушеннями слуху (глухих і слабкочуючих) полягає у забезпеченні таким особам доступу до необхідної інформації шляхом візуального

сприйняття за допомогою технічних засобів інформування, орієнтування і сигналізації, організації перекладу жестовою мовою (включаючи виділення спеціально облаштованого з додатковим освітленням місця для перекладача жестової мови) та/або субтитрування, а також облаштування спеціальних зон чи робочих місць, оснащених індивідуальними чи колективними (в залежності від призначення будівлі) приладами підсилення звуку (для слабкочуючих).

Технічні засоби інформування, орієнтування та сигналізації, які встановлюються у місцях можливого перебування осіб з порушеннями слуху, інших МГН та на шляху їх руху, мають бути уніфіковані та забезпечувати візуальну (звукову, радіо- та тактильну) інформацію і сигналізацію з зазначенням напрямку руху, ідентифікації місць і можливості отримання послуги.

Технічні засоби інформування, орієнтування та сигналізації в місцях масового відвідування мають забезпечувати відвідувачам об'єкта можливість однозначної ідентифікації об'єктів і місць відвідування, отримання інформації про розташування і призначення функціональних елементів, про асортимент і характер послуг, що надаються, надійної орієнтації в просторі, своєчасного попередження про небезпеку в екстремальних ситуаціях, розташування шляхів евакуації.

**9.2** Проектування громадських будівель і споруд із врахуванням потреб осіб з порушеннями слуху та інших МГН полягає у встановленні у вестибюлях цих об'єктів з урахуванням їх функціонального призначення інформаційних терміналів, інформаційних екранів або табло типу "рядок, що біжить", пристроїв з можливістю здійснення текстового або відеозв'язку та облаштування не менше одного робочого місця для прийому осіб з інвалідністю, облаштованого спеціальними пристроями відеозв'язку з перекладачем жестової мови та синтезу мовлення в текст, а також оснащених спеціальними персональними приладами підсилення звуку.

**9.3** Серед телефонів-автоматів необхідно встановлювати чітко позначений відеоапарат із індивідуальним обладнанням для осіб з порушенням слуху.

**9.4** У зонах інформаційних служб, торговельних кіосків, буфетних і барних стійок, касах освітлення необхідно забезпечувати можливість читання по губах. У цих зонах не слід влаштовувати скляні екрани, бо вони можуть давати відображення та відблиск, що заважатиме глядачевому сприйняттю.

**9.5** Громадські будівлі і споруди слід оснащувати послідовною і повною (від входу до окремих приміщень) візуальною інформацією, щоб особи з порушенням слуху і мовлення мали змогу орієнтуватися без додаткового спілкування, в разі якого виникають труднощі. Кожні приміщення повинні бути чітко позначені, знаки (покажчики) мають бути крупними і максимально освітленими.

Кабіни ліфта мають бути оснащені відео- чи іншим оперативним текстовим інформаційним зв'язком із диспетчером.

**9.6** У будівлях і спорудах, де передбачена звукова інформація, необхідно застосовувати дублювання інформації написами на дисплеях, табло і піктограмах.

**9.7** Системи засобів інформації і сигналізації про небезпеку повинні бути комплексними і передбачати візуальну (світлову), звукову і тактильну інформацію в приміщеннях, призначених для перебування всіх категорій осіб з інвалідністю, у тому числі осіб з порушенням слуху. Вони мають відповідати вимогам ДБН В.1.1-7, ДБН В.2.5-56 і [11].

## **10 ПОЖЕЖНА БЕЗПЕКА**

### **Шляхи евакуації**

**10.1** Проектні рішення будівель і споруд повинні забезпечувати безпеку МГН відповідно до вимог ДБН В.1.1-7 з урахуванням мобільності осіб з інвалідністю різних категорій, їхньої чисельності і місця перебування (роботи, навчання, обслуговування, відпочинку) у будівлях або спорудах.

**10.2** Місця обслуговування та/або постійного перебування МГН повинні розташовуватися на мінімально можливих відстанях від евакуаційних виходів із приміщень, з поверхів і з будівлі назовні. При цьому відстань від дверей приміщення з перебуванням осіб з інвалідністю, що виходить у тупиковий коридор до евакуаційного виходу з поверху або назовні, не повинна перевищувати 15 м, в інших випадках – 30 м.

**10.3** Місця для осіб з інвалідністю у залах для глядачів повинні розташовуватися в окремих рядах, які виходять на самостійний шлях евакуації, що не перетинається зі шляхами евакуації іншої частини глядачів.

Місця для глядачів з порушенням опорно-рухового апарату на трибунах спортивних споруд і спортивно-видовищних будівель необхідно передбачати в зоні, що безпосередньо прилягає до виходу на трибуну.

Місця (столи) для осіб з інвалідністю у залах підприємств харчування слід розташовувати поблизу від евакуаційного виходу, але в непрохідній зоні.

**10.4** Ширина (у просвіті) ділянок евакуаційних шляхів, які використовуються МГН, повинна бути не менше ніж, м:

- дверей із приміщень, у яких перебуває не більше ніж 15 осіб, ..... 0,9;
- прорізів і дверей в інших випадках, проходів усередині приміщень ..... 1,2;
- лоджій і балконів ..... 1,5;
- коридорів, пандусів, що використовуються для евакуації, ..... 1,8.

**(Пункт 10.4 змінено, Зміна № 1)**

**10.5** Не допускається передбачати шляхи евакуації МГН по сходах типу С3 (зовнішніх відкритих).

Пандус, який слугує шляхом евакуації з вище розташованих поверхів у будівлі або споруді, які реконструюються, повинен бути безпосередньо зв'язаний через тамбур з виходом назовні.

**10.6** Несучі конструкції пандусів слід виконувати з негорючих матеріалів з межею вогнестійкості не менше ніж R60 з дотриманням вимог ДСТУ Б В.1.1-4.

У будівлях I ступеня вогнестійкості несучі та огорожувальні конструкції приміщень з пандусами повинні мати межу вогнестійкості не менше ніж R150 (для колон), REI 150 (для стін), EI 150 (для перегородок), а у будівлях II ступеня вогнестійкості – R120 (для колон), REI 120 (для стін), EI 120 (для перегородок).

**10.7** Матеріали, що застосовуються на шляхах евакуації (сходових клітках, коридорах, вестибюлях, пандусах), повинні бути негорючими або мати показники пожежної небезпеки не вище ніж:

G1, B1, D2, T2 – для опорядження стін, стель і заповнення в підвісних стелях коридорів, сходів, сходових кліток, вестибюлів, холів (у тому числі ліфтових холів), фойє;

П, РП1, D2, T2 – для покриття підлог коридорів, сходів, сходових кліток, вестибюлів, холів (у тому числі ліфтових холів), фойє.

**10.8** Якщо за проектом неможливо забезпечити необхідний (розрахунковий) час евакуації, то для порятунку МГН на шляхах евакуації слід передбачати пожежобезпечну зону, з якої вони можуть евакуюватися більш тривалий час або знаходитися в ній до прибуття рятувальних підрозділів. Як пожежобезпечні зони допускається використовувати відкриті назовні лоджії (балкони), які мають глухий простінок завширшки не менше ніж 3 м.

Гранично допустима відстань від найбільш віддаленої точки приміщення з перебуванням МГН до дверей у пожежобезпечну зону повинна бути в межах досяжності за необхідний час евакуації (додаток Б).

**(Пункт 10.8 змінено, Зміна № 1)**

**10.9** Площа пожежобезпечної зони повинна бути розрахована на всіх осіб з інвалідністю, що умови можливості її маневрування не менше ніж, м<sup>2</sup>/люд.:

- особа у кріслі колісному ..... 2,40;
- особа у кріслі колісному із супроводжувачем ..... 2,65;
- особа з інвалідністю, що переміщується самостійно ..... 0,75;
- особа з інвалідністю, що переміщується із супроводжувачем ..... 1,00.

залишилися на поверсі, виходячи з питомої площі, що припадає на одну людину, яка рятується, за

До складу пожежобезпечної зони може включатися площа прилеглої лоджії або балкона, відокремлених протипожежними перешкодами від решти приміщень поверху.

**10.10** Пожежобезпечні зони слід передбачати поблизу вертикальних комунікацій або проектувати їх як єдиний вузол з виходом на незадимлювану сходову клітку типу Н1, у тамбур-шлюз пожежного ліфта або до приміщення з пандусом.

**(Пункт 10.10 змінено, Зміна № 1)**

**10.11** Пожежобезпечна зона повинна бути відокремлена від інших приміщень і прилеглих коридорів протипожежними перешкодами, які мають межу вогнестійкості: стіни – REI 90, перекриття –

REI 60 (2-го типу), протипожежні двері і вікна – EI 60 (1-го типу).

**10.12** Матеріали, що застосовуються для опорядження стін, стель та покриття пожежобезпечних зон, повинні бути негорючими.

Двері до пожежобезпечної зони повинні бути протипожежними та такими, що зачиняються самі з ущільненнями в притулах.

**10.12** Пожежобезпечна зона повинна бути незадимлюваною. У разі пожежі в ній повинен створюватися надлишковий тиск 20 Па при одних відкритих дверях або вхід (входи) до пожежонебезпечної зони повинен (повинні) виконуватися через протипожежний тамбур-шлюз 1-го типу з підпором повітря під час пожежі (у разі наявності виходу з пожежонебезпечної зони безпосередньо на зовнішню повітряну зону незадимлюваної сходової клітки типу Н1 (протипожежний тамбур-шлюз не виконується на цьому виході).

У шахтах ліфтів, що мають виходи до пожежобезпечної зони, повинен бути створений підпір повітря під час пожежі, що відповідає вимогам ДБН В.2.5-67.

*(Пункт 10.12 змінено, Зміна № 1)*

**10.13** Громадські будівлі і споруди повинні бути обладнані системами керування евакуюванням людей в частині систем оповіщення про пожежу та показників напрямку евакуювання згідно з ДБН В.2.5-56.

"Система оповіщення про пожежу в місцях можливого нічного перебування осіб з інвалідністю із порушенням слуху у громадських будівлях повинна забезпечувати можливість їх оповіщення у стані сну (наприклад, за допомогою стробоскопів).

*(Пункт 10.13 змінено, Зміна № 1)*

**10.14** Влаштування автоматичної пожежної сигналізації слід проектувати згідно з вимогами ДБН В.2.5-56 з урахуванням сприйняття усіма категоріями осіб з інвалідністю.

**10.15** Житлові будинки і громадські будівлі та споруди обладнуються ліфтами для транспортування пожежних підрозділів згідно з вимогами ДБН В.1.1-7, ДСТУ EN 81-72 і ДСТУ EN 81-73, які можуть використовуватися для порятунку осіб з інвалідністю із пожежобезпечних зон.

Кількість ліфтів, необхідних для порятунку осіб з інвалідністю із зон безпеки, встановлюється відповідно до додатка А.

Необхідно застосовувати ліфти, оснащені системами керування, що відповідають вимогам ДСТУ ISO 4190-6 та НПАОП 0.00-1.02.

*(Пункт 10.15 долучено, Зміна № 1)*

## **11 САНІТАРНО-ГІГІЄНІЧНІ ВИМОГИ**

**11.1** Всі елементи доступності для осіб з інвалідністю повинні виконуватися згідно з санітарно-гігієнічними вимогами ДБН В.2.2-12, ДБН В.2.2-9, ДБН В.2.2-15. Конструкції, деталі та обладнання будівель і споруд, опорядження стін і стель, покриття підлог всіх приміщень, а також сходів, коридорів слід передбачати із матеріалів, що відповідають вимогам ДБН В.1.2-8, ДБН В.1.2-10, ДБН В.1.2-11.

**11.2** Світлові елементи будівель і споруд повинні відповідати вимогам ДБН В.2.5-28.

**11.3** При обладнанні приміщень звуковими сигналізаторами рівень звуку на робочих місцях у суміжних приміщеннях не повинен перевищувати гранично допустимих рівнів згідно з вимогами ДСН 3.3.6.037.

### **Санітарно-гігієнічні приміщення**

**11.4** В усіх громадських будівлях і спорудах при розрахунковій чисельності відвідувачів 50 осіб і більше або у разі розрахункової тривалості перебування відвідувача в будинку 60 хв і більше слід передбачати туалети загального користування з універсальною кабіною. Такі туалети повинні бути розташовані на кожному поверсі на відстані не більше ніж 50 м.

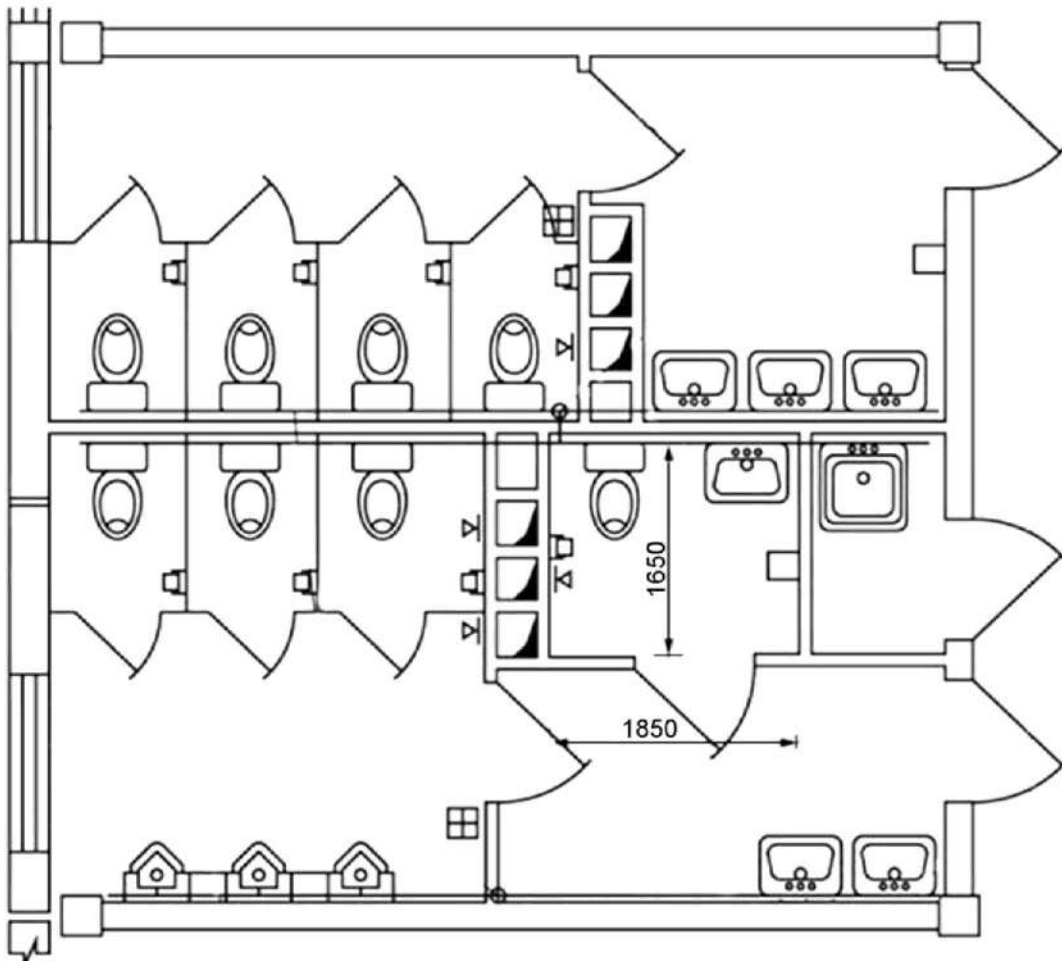
**11.5** Санітарно-гігієнічні приміщення повинні бути розраховані на широке коло відвідувачів, в тому числі маломобільних груп населення:

- для осіб з інвалідністю, які пересуваються в кріслах колісних, зокрема і таких, які користуються кріслами колісними та скутерами з електроприводом;
- для батьків з малими дітьми, зокрема і з дитячими колясками для двійнят;
- для користувачів з післяопераційним станом здоров'я, для них потрібно підвести до унітазу гігієнічний душ.

Один з пісуарів у туалеті (туалетах) повинен розміщуватись на висоті 0,4 м від підлоги. Туалет для осіб у кріслах колісних повинен мати умивальник.

У туалетах загального користування (окремо для чоловіків і жінок) слід передбачити універсальну кабінку з можливістю заїзду і маневрування в ній осіб з інвалідністю, які пересуваються кріслом колісним (рисунком 41).

**(Пункт 11.5 змінено, Зміна № 1)**



**Рисунок 41** – Приклад планування універсальної кабінки в загальному туалеті

**11.6** Універсальна кабінка туалету загального користування повинна мати розміри в плані не менше ніж, м: ширина – 1,65, глибина – 1,8. У кабінці поруч з унітазом слід передбачити простір для розміщення крісла колісного, а також гачки для одягу, милиць та іншого приладдя.

В універсальній кабінці й інших санітарно-гігієнічних приміщеннях, призначених для користування всіма категоріями громадян, у тому числі особами з інвалідністю, слід передбачити встановлення поручнів, штанг, поворотних або відкидних сидінь (рисунком 42).

У такій кабінці слід передбачити унітаз з функцією біде або до унітазу підводити змішувач з гігієнічним душем (лійкою) та умивальник. Для відведення води слід передбачити трап згідно з вимогами ДБН В.2.5-64.

Раковина умивальника кріпиться так, щоб знизу був простір 0,7 м, а верхня її площина була на висоті 0,8-0,85 м від підлоги.

Двері повинні бути у простві завширшки 0,9 м і відчинятися назовні.

**(Пункт 11.6 змінено, Зміна № 1)**

11.7 На вході до туалетів загального користування, в яких передбачена універсальна кабіна для осіб з інвалідністю, які пересуваються в кріслах колісних, повинні бути вставлені інформаційні таблички, позначені піктограмами Міжнародного символу доступності (далі – МСД) (рисунок 43).

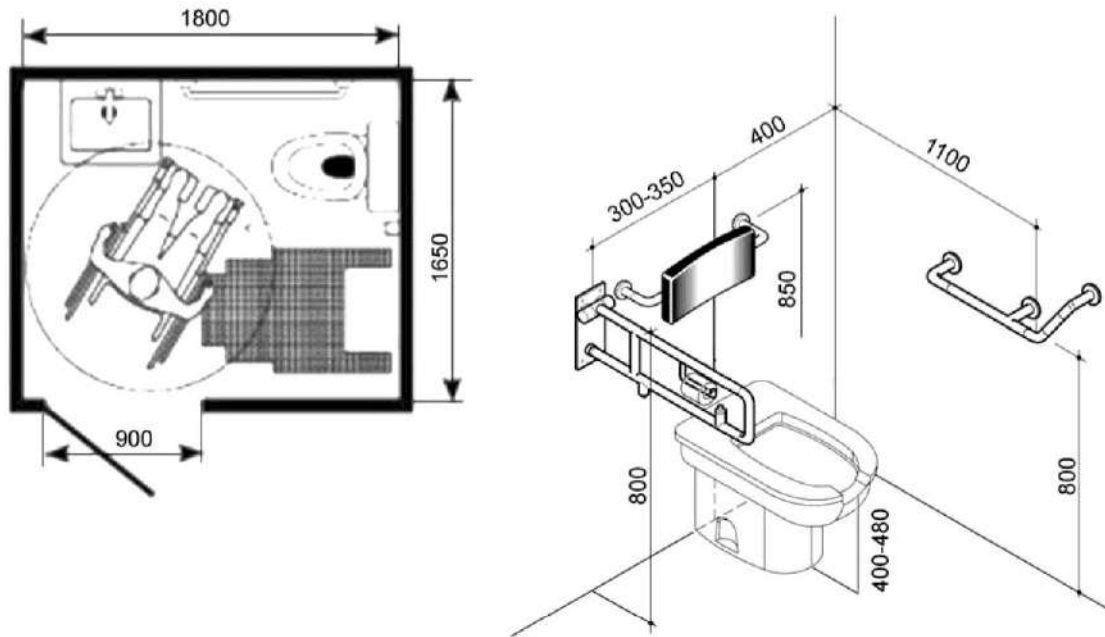


Рисунок 42 – Обладнання універсальної кабіни. План, фрагмент облаштування унітаза поручнями  
(Назву рисунка 42 змінено, Зміна № 1)



Рисунок 43 – Приклади піктограми Міжнародного символу доступності

(Назву Рисунка 43 змінено, Зміна № 1)

11.8 Поруч із туалетними приміщеннями загального користування необхідно передбачати універсальне санітарно-гігієнічне приміщення з окремим входом для користування МГН.

Це приміщення може використовуватися для осіб з інвалідністю із супроводжувачами різної статі, батьками з малими дітьми протилежної статі (батько-донька, мати-син), батьками з дитячими колясками, зокрема для двійні або трійні. Приміщення повинно бути обладнане умивальником, унітазом, до унітазу додатково підведено змішувач з гігієнічним душем (лійкою) або унітаз з функцією біде, трап. Такі приміщення повинні бути обладнані сповивальним столиком, площа такого приміщення 6-9 м<sup>2</sup>.

Приміщення повинно бути обладнане тривожною сигналізацією згідно з вимогами ДСТУ EN50136-1, ДСТУ EN50133-2-1.

(Пункт 11.8 змінено, Зміна № 1)

11.9 Окремі санітарно-гігієнічні приміщення (з окремим входом) повинні бути обладнані аварійною (тривожною) сигналізацією та системою оповіщення з врахуванням осіб з інвалідністю з порушеннями зору та слуху.

Привод сигналізації повинен передбачати можливість користування ним людиною, яка сидить на кріслі колісному (на унітазі або користується душем, яка впала і або лежить в будь-якому місці на підлозі). Цей привод слід розташовувати в межах між 0,8-1,1 м над рівнем підлоги. Сигналізація

має бути підключена до чергового.

Одночасно має бути візуальний і звуковий зворотний зв'язок для вжиття заходів екстреної допомоги.

**11.10** Пристрої для відчинення та зачинення дверей, а також горизонтальні поручні, ручки, важелі, крани та кнопки різних апаратів повинні встановлюватися на висоті не більше ніж 1,1 м і не менше ніж 0,85 м від підлоги. Крани змішувачів слід передбачати важільного типу.

**11.11** У приміщеннях громадських душових слід передбачати не менше однієї kabіни, обладнаної для особи з інвалідністю в кріслі колісному (рисунки 44-45).

Розмір душової kabіни 1,5 м x 0,9 м, перед kabіною слід передбачати простір для маневрування крісла колісного. Піддон (трап) для зливу води повинен бути в одному рівні з підлогою (не допускається обладувати kabіни піддонами на підвищенні).

Душову kabіну слід обладнувати відкидним сидінням заввишки 0,45 м, комбінованими горизонтально-вертикальними допоміжними поручнями заввишки 0,85 м. Кран змішувача та полочки повинні бути в зоні досяжності з відкидного сидіння. Вхід в kabіну слід обладнувати ширмою.

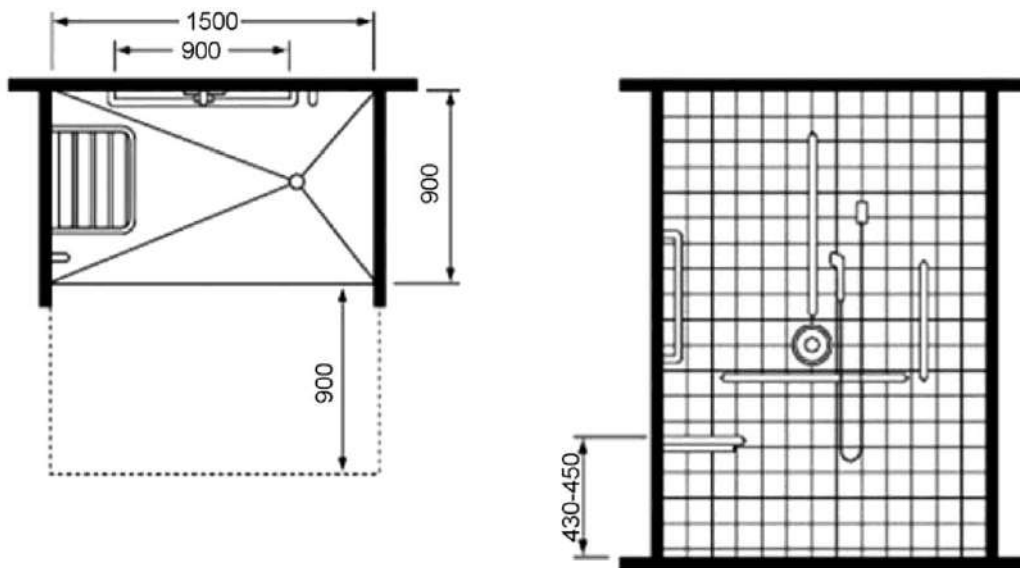


Рисунок 44 – Обладнання душової kabіни

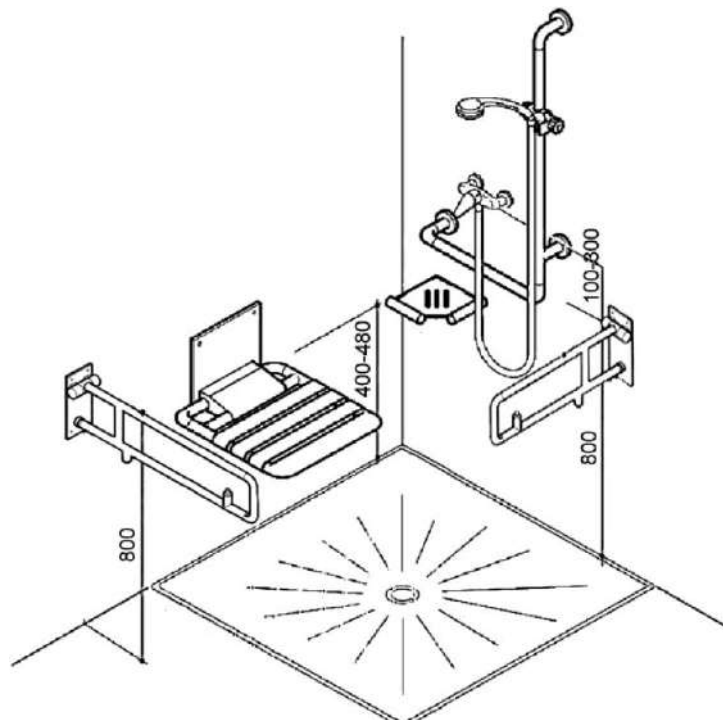


Рисунок 45 – Душова kabіна з відкидним сидінням

**11.12** У санітарно-гігієнічних приміщеннях кількість кабін і пристроїв, необхідних для працюючих на підприємстві, закладах, установах осіб з інвалідністю з порушенням опорно-рухового апарату і з порушенням зору, слід визначати з розрахунку: не менше однієї універсальної душової kabіни на трьох осіб з інвалідністю, не менше однієї раковини умивальника на сім осіб з інвалідністю незалежно від санітарної характеристики виробничих процесів.

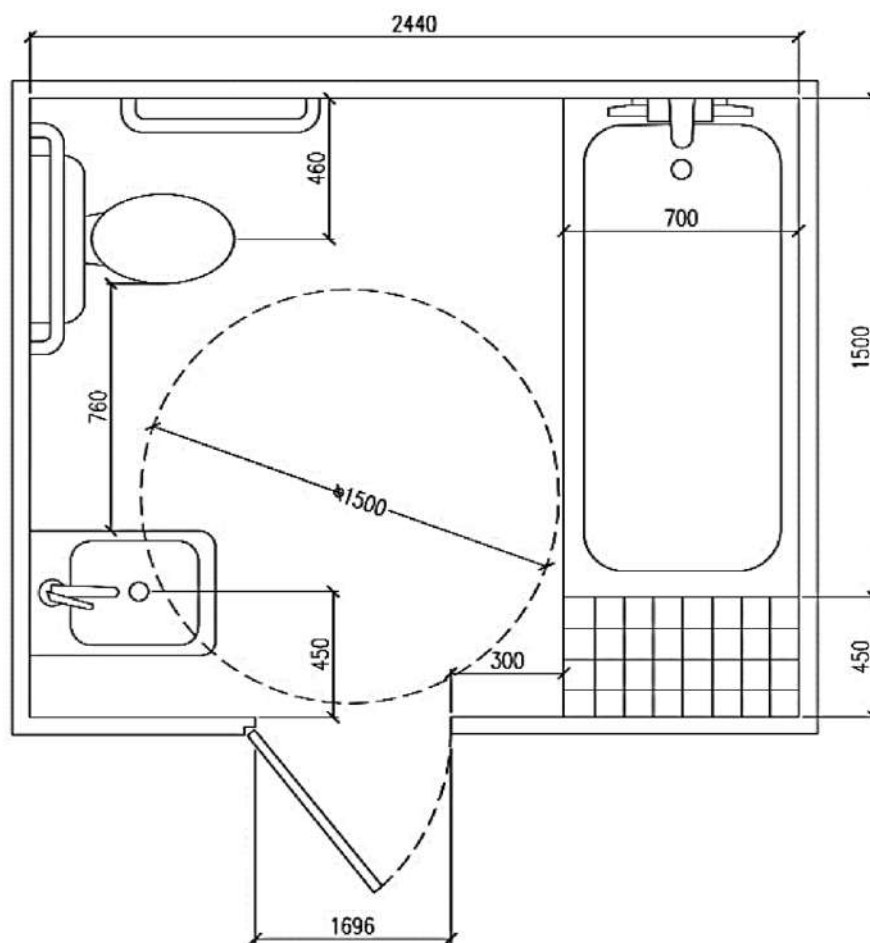
Закриті душові kabіни слід передбачати з відчиненням дверей назовні і входом безпосередньо з гардеробної.

Умивальні для зазначених категорій осіб з інвалідністю слід розміщувати безпосередньо в гардеробному блоці або суміжно з ним. При цьому 40 % розрахункової кількості умивальників доцільно розміщувати поблизу робочих місць.

**11.13** За кількості працюючих жінок понад 14 до 75 включно слід передбачати одну kabіну з гігієнічним душем, яка повинна розміщуватись при жіночому туалеті та мати вхід з умивальної. Кількість приміщень або кабін особистої гігієни жінок слід приймати з розрахунку: один гігієнічний душ на 75 жінок, які працюють у найбільш багаточисельній зміні. У вказаних приміщеннях слід передбачати місця для роздягання та умивальник.

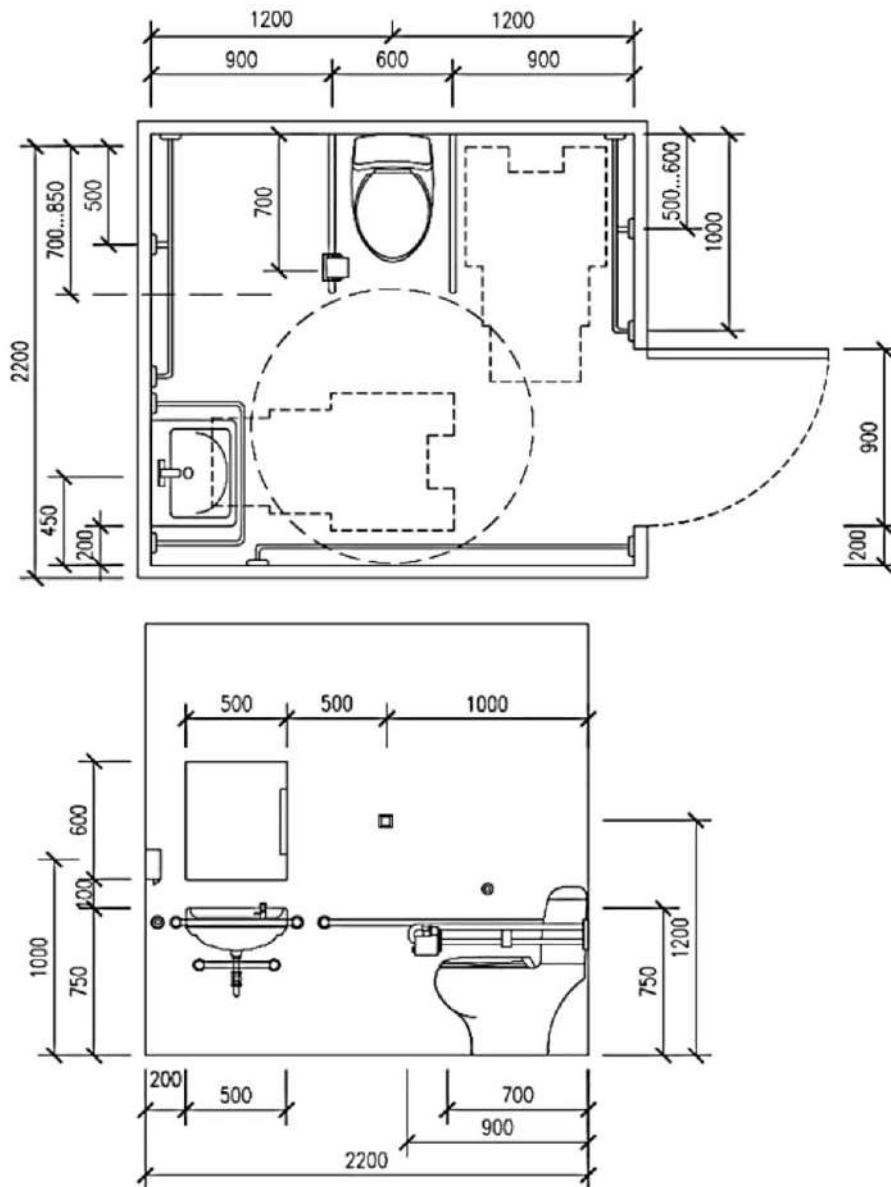
**11.14** Розміри в плані санітарно-гігієнічних приміщень (ванної кімнати або суміщеного санітарного вузла) для індивідуального користування в житлових будинках повинні бути не менше ніж 2,2 м x 2,2 м (рисунок 46).

*(Пункт 11.14 змінено, Зміна № 1)*



**Рисунок 46 – Ванна кімната**





**Рисунок 47 – Туалет з умивальником та душем у санітарно-побутових приміщеннях громадських і виробничих будівель  
(Назву Рисунок 47 змінено, Зміна № 1)**

**11.15** Геометричні параметри зон, які використовуються особами з інвалідністю, у тому числі на кріслах колісних, у санітарно-побутових приміщеннях громадських і виробничих будівель слід приймати за таблицею 11.1 (рисунок 47).

**(Пункт 11.15 змінено, Зміна № 1)**

**Таблиця 11.1**

Найменування санітарно-побутових приміщень громадських і виробничих будинків	Розміри в плані (у чистоті) не менше ніж, м
Кабіни душових: - закриті;	1,8 × 1,8
- відкриті і з наскрізним проходом; кабіни напівдушів	1,2 × 0,9
Кабіни особистої гігієни жінок	1,8 × 2,6
Кабіни туалетів: - якщо двері відчиняються назовні, завширшки 0,8 м;	1,0 × 1,9
- якщо двері відчиняються всередину, завширшки 0,8 м	1,0 × 2,2

Кінець таблиці 11.1

Найменування санітарно-побутових приміщень громадських і виробничих будинків	Розміри в плані (у чистоті) не менше ніж, м
Універсальна туалетна кабіна, двері завширшки 0,9 м	1,8 × 1,65
Висота від підлоги до розподільного екрана	0,3
Висота розподільних екранів (від підлоги)	2,0
Лави в гардеробних	0,6 × 0,8
Шафи в гардеробних для вуличного і домашнього одягу	0,4 × 0,5

**11.16** Індивідуальні шафи для зберігання одягу осіб з інвалідністю, що користуються кріслом колісним, у роздягальнях спортзалів слід розташовувати в нижньому ярусі заввишки не більше ніж 1,3 м від підлоги. При відкритому способі зберігання домашнього одягу гачки в роздягальнях повинні встановлюватися на тій же висоті.

Індивідуальні шафи у побутових приміщеннях підприємств і закладів повинні бути суміщеними (для зберігання вуличного, домашнього і робочого одягу).

**11.17** Ширину проходів між рядами шафів слід приймати не менше ніж, м:

- для кабін душових закритих і відкритих, умивальників групових і одиночних, туалетів, пісуарів 1,8;
- для шаф гардеробних з лавами (з урахуванням лав)..... 2,4;
- те саме без лав..... 1,8.

Рекомендується застосування водопровідних кранів важільної або натискної дії, а за можливості – керованих електронними системами.

ДОДАТОК А  
(обов'язковий)

**РОЗРАХУНОК КІЛЬКОСТІ ЛІФТІВ, НЕОБХІДНИХ ДЛЯ ПОРЯТКУ ОСІБ  
З ІНВАЛІДНІСТЮ ІЗ ПОЖЕЖОБЕЗПЕЧНИХ ЗОН**

**A.1** Необхідна кількість ліфтів  $n$ , доступних для осіб з інвалідністю і використовуваних для їхнього порятунку у випадку пожежі в будівлі, визначається за формулою:

$$n = T_p / T_{сп}, \quad (A.1)$$

де  $T_p$  - розрахунковий час порятунку одним ліфтом, с;

$T_{сп}$  - допустимий час порятунку, що дорівнює 10 хв.

Ліфт для транспортування пожежних підрозділів може бути використаний для порятунку осіб з інвалідністю під час пожежі.

**A.2** Розрахунковий час порятунку  $T_p$  визначається за формулою:

$$T_p = TK, \quad (A.2)$$

де  $T$  - час кругового рейса ліфта при порятунку інвалідів, с, що визначається за формулою (Б.3);

$K$  - розрахункова кількість рейсів, необхідна для порятунку осіб з інвалідністю, що визначається за формулою (Б.4).

$$T = 2 \sum H_i / mV + 93, \quad (A.3)$$

де  $\sum H_i$  - сума позначок рівнів поверхів, з яких буде проводитися порятунок осіб з інвалідністю, відносно рівня першого поверху, м;

$m$  - кількість поверхів, з яких буде проводитися порятунок осіб з інвалідністю;

$V$  - номінальна швидкість ліфта, м/с;

$$K = 1,43 \sum M/E, \quad (A.4)$$

де  $\sum M$  - сумарна кількість осіб з інвалідністю і супроводжуючих їх людей наведена у завданні на проектування, люд.;

$E$  - номінальна місткість ліфта, люд.

**A.3** Місткість ліфта визначають виходячи з номінальної вантажопідйомності ліфта і внутрішніх геометричних розмірів кабіни, з урахуванням маси МГН із засобами пересування і з урахуванням форми, площі проекції МГН в плані.

**A.4** Кількість посадочних зупинок ліфта в пожежобезпечних зонах для кожного поверху визначають виходячи з розрахункової чисельності людей з числа МГН в пожежонебезпечних зонах і місткості ліфта.

**A.5** Час кругового рейса для кожної посадки обчислюють за формулою:

$$T = 2 \frac{H_H}{V_H} + K_t \sum t, \quad (A.5)$$

де  $H_H$  - шлях, який проходить ліфт при здійсненні кругового рейсу на номінальній швидкості, м;

$V_H$  - номінальна швидкість руху кабіни ліфта, м/с;

$K_t$  - коефіцієнт, що враховує можливі додаткові витрати часу при роботі ліфта (затримка при вході або виході пасажирів, регулювання швидкості руху дверей тощо).

Допускається приймати 1,1-1,2;

$\sum t$  - сума витрат часу на прискорення і уповільнення ліфта, відчинення і зачинення дверей, вхід і вихід пасажирів протягом кругового рейсу, с.

Вихідні дані для проведення розрахунків витрат часу можуть бути взяті з технічних паспортів на ліфти. Для пасажирів групи М4 (на кріслах колісних) час на вхід/вихід наведено в таблиці А.1.

**Таблиця А.1**

Для пасажирів групи М4	Час на вхід/вихід пасажирів (Заповнення/звільнення ліфтової кабіни)	
	На вхід	На вихід
Один	6	5,5
Два	8	7,5
Три	10	9
Чотири	12	11

**А.6** Загальний час рейсів  $T_o$  ліфта визначається сумою часу всіх кругових рейсів  $T_p$ :

$$T_o = \sum T_p . \quad (\text{А.6})$$

**А.7** Кількість ліфтів, що забезпечують необхідний час провезення МГН з безпечних зон на основний поверх  $n$ , обчислюють за формулою.

$$n = T_o / 600 . \quad (\text{А.7})$$

**А.8** При встановленні групи ліфтів з різною вантажопідйомністю і швидкістю проводиться розрахунок по кожному ліфту. Розрахунковий час роботи кожного ліфта для порятунку МГН не повинен перевищувати 10 хв.

**(Змінено назву додатка А. Долучено нові вимоги: А.3, А.4, А.5, А.6, А.7, А.8, Зміна № 1)**

ДОДАТОК Б  
(довідковий)

**МАТЕРІАЛИ ДО РОЗРАХУНКУ ІНДИВІДУАЛЬНОГО  
ПОЖЕЖНОГО РИЗИКУ МГН**

Індивідуальний пожежний ризик МГН оцінюється згідно із ДСТУ 8828. Для урахування специфіки пересування МГН по шляхах евакуації слід застосовувати додаткові розрахункові значення параметрів руху МГН.

**Б.1** За мобільними якостями людей у потоці осіб, які евакуюються з будівель і споруд, їх слід поділяти на 4 групи відповідно до таблиці Б.1.

**Таблиця Б.1**

Групи мобільності	Загальні характеристики людей груп мобільності	Середня площа горизонтальної проекції людей $f$ , м <sup>2</sup>
М1	Особи з інвалідністю, що не мають обмежень щодо мобільності, у тому числі з порушенням слуху	0,1
М2	Немічні люди, мобільність яких знижена через старіння організму (особи з інвалідністю по старості); особи з інвалідністю на протезах; особи з інвалідністю з порушенням зору, що користуються білою тростиною; люди з психічними відхиленнями	0,2
М3	Особи з інвалідністю, що використовують під час руху додаткові опори (милиці, ціпки)	0,3
М4	Особи з інвалідністю, що пересуваються на кріслах колісних, що приводяться в рух вручну	0,96

**Б.2** Розрахункові значення швидкості й інтенсивності руху потоків людей з різною групою мобільності слід визначати за формулами:

$$V_{Dj} = V_{O,j} \left[ 1 - a_j \ln \frac{D}{D_{O,j}} \right] \text{ при } D > D_{O,j},$$

$$q_{Dj} = V_{Dj} D, \quad (Б.2)$$

де  $V_{Dj}$  і  $q_{Dj}$  - швидкість та інтенсивність руху людей у потоці по  $j$ -му виду шляху при щільності потоку  $D_j$ ;

$D$  - щільність людського потоку на ділянці евакуаційного шляху, м<sup>2</sup>/м<sup>2</sup>;

$D_{Oj}$  - значення щільності людського потоку на  $j$ -му виді шляху, при досягненні якого щільність потоку починає впливати на швидкість руху людей у потоці, м<sup>2</sup>/м<sup>2</sup>;

$V_{Oj}$  - середнє значення швидкості вільного руху людей по  $j$ -му виду шляху при значеннях щільності потоку  $D \leq D_{Oj}$ , м/хв;

$a_i$  - коефіцієнт, що відображає ступінь впливу щільності людського потоку на його швидкість при русі по  $j$ -му виду шляху.

Значення  $D_{Oj}$ ,  $V_{Oj}$ ,  $a_i$  для потоків людей різних груп мобільності для формул (Б.1) і (Б.2)

наведені у таблиці Б.2

Таблиця Б.2

Групи мобільності	Значення параметрів	Величина параметрів за видами шляху ( $j$ )				
		горизонтальний	сходи вниз	сходи нагору	пандус униз	пандус нагору
М1	$V_{Oj}$	100	100	60	115	80
	$D_{Oj}$	0,051	0,089	0,067	0,171	0,107
	$a_j$	0,295	0,400	0,305	0,399	0,399
М2	$V_{Oj}$	30	30	20	45	25
	$D_{Oj}$	0,135	0,139	0,126	0,171	0,146
	$a_j$	0,335	0,346	0,348	0,438	0,384
М3	$V_{Oj}$	70	20	25	105	55
	$D_{Oj}$	0,102	0,208	0,120	0,122	0,136
	$a_j$	0,350	0,454	0,347	0,416	0,446
М4	$V_{Oj}$	60	—	—	115	40
	$D_{Oj}$	0,135	—	—	0,146	0,150
	$a_j$	0,400	—	—	0,424	0,420

**Б.3** При русі людських потоків за участю МГН на ділянках шляху перед прорізами не слід допускати утворення щільності потоків вище ніж 0,5. При цьому розрахункові максимальні значення інтенсивності руху  $q_{\max}$  через проріз різних груп мобільності слід приймати такими, що дорівнюють: М1 – 19,6 м/хв, М2 – 9,7 м/хв, М3 – 17,6 м/хв, М4 – 16,4 м/хв.

*(Змінено назву додатка Б. Перший абзац змінено, Зміна № 1)*

ДОДАТОК В  
(довідковий)

**ЗАСОБИ ОТРИМАННЯ ІНФОРМАЦІЇ**

**Шрифти**

**8.1** Усі інформаційні таблички, стенди, інформатори, будь яка текстова чи графічна інформація на об'єкті повинна бути виконана шрифтом за розміром відповідно до таблиці В1. Співвідношення кольорів шрифтів відносно фону табличок має бути контрастним. Відповідні співвідношення кольорів можуть бути: двосторонні, тобто будь-який колір може використовуватися як колір фону чи шрифту. При використанні контрастного співвідношення кольорів в поєднанні темний фон – світлий шрифт рекомендований розмір шрифту необхідно збільшити на 25 %.

Зміст покажчиків для орієнтування та навігації повинен бути зрозумілим, чітким та лаконічним.

**8.2** Шрифти для покажчиків повинні бути легкими для розпізнавання та читання. Співвідношення ширини і висоти літер, цифр і символів повинно бути в межах 3:5 і 1:1. Рекомендується використовувати шрифти без зарубок та декоративних елементів. Літери та символи не мають відображати тінь, символи повинні мати рівномірну товщину та висоту. Рекомендується, щоб повідомлення з окремих слів або груп слів починалося з великих літер і продовжувалося малими літерами. Також можна використовувати так званий "змішаний" стиль (поєднання великих-малих символів). Шрифт не може бути виконаним курсивом. Літери та символи не повинні торкатися одне одного. Рекомендується використовувати такі шрифтові гарнітури: Helvetic, Standard, Univers, FF DIN, NewJohnstjn, GillSans, Frutiger, ArialCyrBold.

**8.3** Розмір літер і графічних символів залежить від відстані для читання і ступеня зниження зору кожної окремої людини. Нижче представлені стандартні значення розмірів літер в залежності від максимальної відстані читання у таблиці В.1.

**Таблиця В.1**

Максимальна відстань від користувача до напису	Розмір літер, см
30 м	52,0 – 104,0
25 м	44,0 – 87,0
20 м	35,0 – 70,0
15 м	26,0 – 52,0
10 м	17,0 – 35,0
5м	9,0 – 18,0
2м	3,5 – 7,0
1м	1,8 – 3,5
30 см	0,5 – 1,0
25 см	0,4 – 0,9

ДОДАТОК Г  
(довідковий)  
**БІБЛІОГРАФІЯ**

- 1 Закон України "Про основи соціальної захищеності осіб з інвалідністю в Україні" від 21.03.91 р. № 875-XII
- 2 Закон України "Про реабілітацію осіб з інвалідністю в Україні" від 6 жовтня 2005 року № 2961-IV
- 3 Закон України "Про благоустрій населених пунктів"
- 4 Житловий кодекс України (проект) 2004
- 5 Про затвердження плану заходів щодо створення безперешкодного життєвого середовища для осіб з обмеженими фізичними можливостями та інших маломобільних груп населення на 2009-2015 роки "Безбар'єрна Україна" / Постанова Кабінету Міністрів України від 29 липня 2009 р. № 784
- 6 Конвенція про права осіб з інвалідністю. Резолюція генеральної асамблеї ООН № 611106, прийнята на шістдесят першій сесії ГА ООН 2006р. (Конвенція ратифікована Законом України) від 16 грудня 2009 р. № 1767-IV
- 7 Правила дорожнього руху, затверджені постановою Кабінету Міністрів України від 10 жовтня 2001 р. № 1306
- 8 Нормали планировочных элементов жилых и общественных зданий с учетом возможностей инвалидов: пособие по проектированию. Под ред. Куцевича В.В. – К.: КиевЗНИИЭП, 2009 (второе издание)
- 9 Рекомендації з архітектурно-планувальних рішень нових типів будинків навчально-виховного та лікувально-оздоровчого призначення для дітей-інвалідів, сиріт і дітей, які залишилися без піклування батьків (будинки дитини, дитячі будинки, школи-інтернати загального та спеціального типів) – К.: КиївЗНДІЕП, 1997
- 10 Збірник наукових праць. Перспективні напрямки проектування житлових та громадських будівель. Спеціальний випуск "Фізкультурно-спортивні споруди, адаптовані для потреб інвалідів" – К.: КиївЗНДІЕП, 2005
- 11 Рекомендації з проектування житлових будинків з квартирами соціального призначення. За заг. ред. Куцевича В.В. – К.: КиївЗНДІЕП, 2013
- 12 Альбом технічних рішень обладнання елементами безперешкодного доступу людей з обмеженими фізичними можливостями до об'єктів житлово-комунального призначення: посібник з проектування (друге видання). За ред. Куцевича В.В. – К.: КиївЗНДІЕП, 2011
- 13 Альбом технічних рішень щодо архітектурного планування закладів тимчасового та постійного перебування для інвалідів з розумовою відсталістю. За ред. Куцевича В.В. – К.: КиївЗНДІЕП, 2015
- 14 НАПБ 0.5.012-91 Технологічна інструкція "Порядок улаштування, монтаж засобів системи оповіщення про пожежу" (И 220-08-91)
- 15 Наказ МОН України "Про затвердження Концепції розвитку інклюзивного навчання" від 01.10.2010 № 912.
- 16 Закон України "Про освіту" № 2145-VIII від 05.09.2017 (зі змінами 2018-2020 рр.)
- 17 Закон України "Про регулювання містобудівної діяльності" (Відомості Верховної Ради України (ВВР), 2011, № 34, ст.343). Верховна Рада України. 2011
- 18 Кодекс цивільного захисту України (КЦЗУ) 2018 Відомості Верховної Ради (ВВР), 2013, № 34-35, ст.458

*(У додаток Г долучені пункти 15,16,17,18, Зміна № 1)*



ДОДАТОК Д  
(рекомендований)  
**МАТЕРІАЛИ ДО РОЗРАХУНКУ МАКСИМАЛЬНОГО УХИЛУ Й ДОВЖИНИ ПАНДУСА**

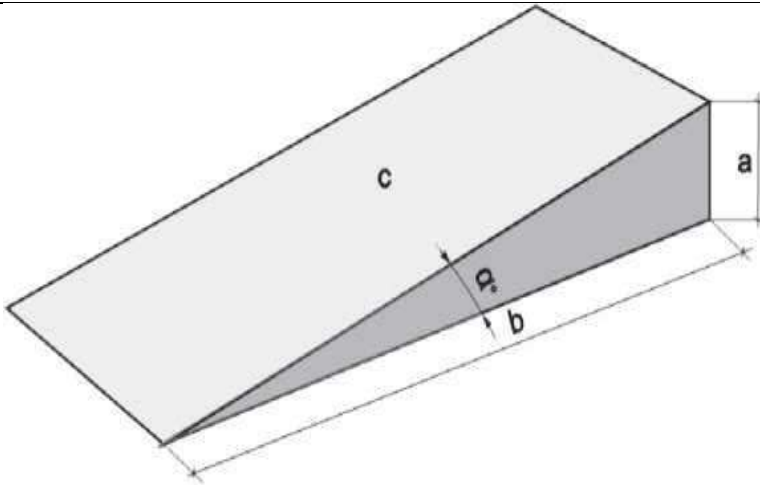
Таблиця Д.1

Максимальний підйом, мм	Максимальний ухил		Максимальна довжина між проміжними площадками, мм
	$a:b$	%	
500	1:20	5,0	10 000
460	1:19	5,3	8 740
420	1:18	5,6	7 560
385	1:17	5,9	6 545
350	1:16	6,3	5 600
315	1:15	6,7	4 725
280	1:14	7,1	3 920
245	1:13	7,7	3 185
200	1:12	8,0	2 400

**Примітка 1.** Ухил пандуса не повинен перевищувати максимальні значення, викладені у таблиці.

**Примітка 2.** Пандус з ухилом менше ніж 1:20 (5,0 %) не потребує проміжних площадок.

**Примітка 3.** Пандус з ухилом більше ніж 1:12 (8,0 %) використовувати не допускається.

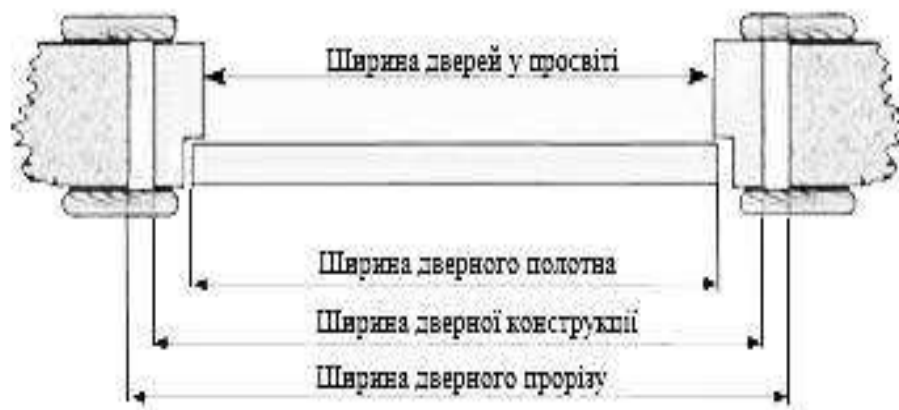


c- похила площина; a- вертикальна проекція (перепад висот); b- горизонтальна проекція; α- ухил

**Рисунок Д.1** - Схема визначення параметрів пандусів

ДОДАТОК Е  
(рекомендований)

**СХЕМА ОБЛАШТУВАННЯ ДВЕРНОГО ПРОРІЗУ**



**Ключові слова:** альтернативний вихід, громадські будівлі та споруди, маломобільні групи населення, цивільні будинки та споруди, робочі місця, особи з інвалідністю, особи з порушенням слуху, особи з порушенням зору, крісла колісні, пандуси, підйомники, комунікаційні простори, доступні для МГН будівлі і споруди, візуальні засоби інформації, тактильний, тактильний наземний, підлоговий показчик, смуга руху, пожежобезпечна зона, проектування, система засобів інформації (інформаційні засоби), терміни, тифлотехнічні засоби, шрифт Брайля, піктограма, текстофон, горизонтальні комунікації.

***(Ключові слова змінено, Зміна № 1)***

\*\*\*\*\*

Формат 60x84<sup>1</sup>/<sub>8</sub>. Папір офсетний. Гарнітура "Arial".

Друк офсетний.

Державне підприємство "Укрархбудінформ".

вул. М. Кривоноса, 2А, м. Київ-37, 03037, Україна.

Відділ реалізації: тел.факс (067) 884-88-79

E-mail: uabi90@ukr.net

Свідоцтво про внесення суб'єкта видавничої справи до державного реєстру видавців  
ДК № 690 від 27.11.2001 р.